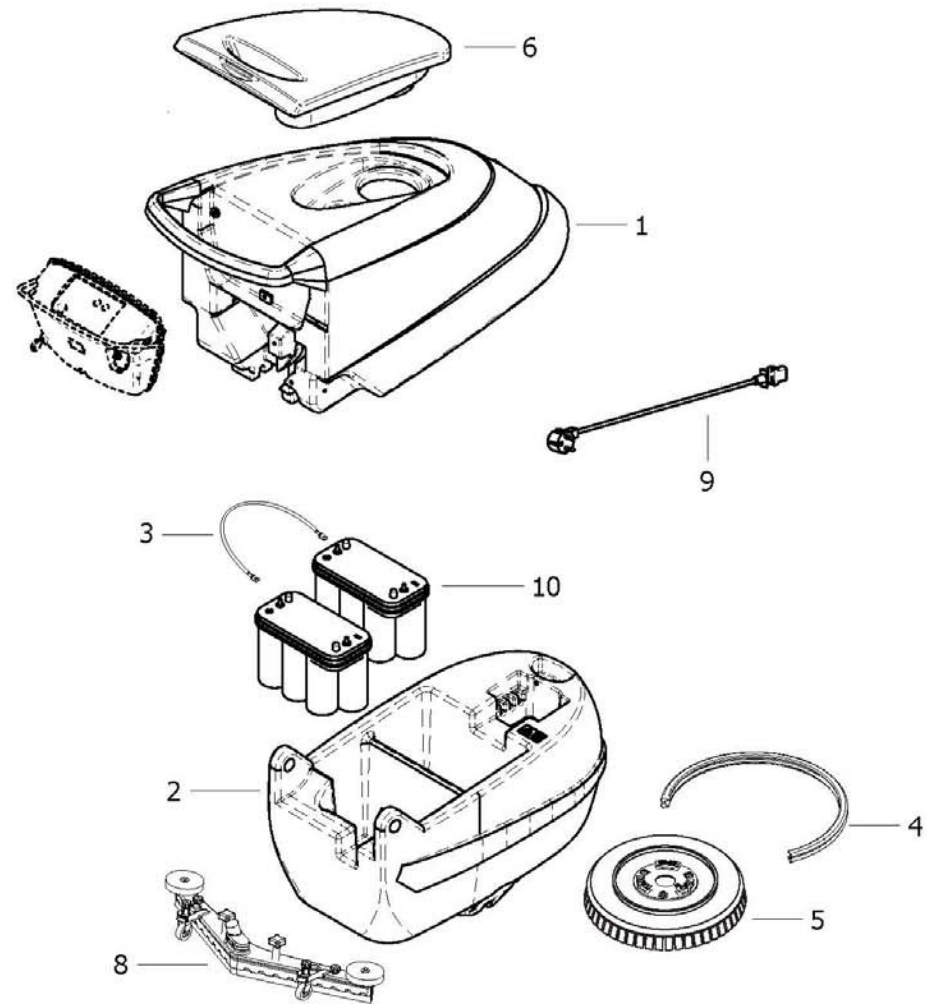


D85270053/01



CPS 50 BX - COMET (9071 0007 00)

CPS 50 BX - COMET (9071 0007 00)

D85270053/01

Pos.	componente	Descrizione	Description	Qta
1	3029 0093	SERBATOIO SUPERIORE RECUPERO RAL 7021	RECOVERY TANK RAL 7021	1
2	3029 0106	ASSIEME SERBATOIO INFERIORE+SUPERIORE+CBT	LOWER + UPPER TANK ASSEMBLY+BATTERY CHARG.	1
3	0535 0104	ASSIEME CABLAGGIO COLLEGAMENTO BATTERIE	BATTERY CONNECTION WIRING	1
4	2416 0370	BUMPER PER PIATTO SPAZZOLA L=1470 H=30	BUMPER FOR BRUSH PLATE L=1470 H=30	1
5	3046 0123	ASSIEME SPAZZOLA PPL D.483/19	PPL BRUSH D.483/19 ASSEMBLY	1
6	0477 0589	ASSIEME COPERCHIO	COVER ASSEMBLY	1
8	3002 1004	ASSIEME SQUEEGEE	SQUEEGEE ASSEMBLY	1
9	0456 0487	CAVO ALIM. CARICABATTERIA A BORDO SPINA SCHUKO	MAIN POWER CABLE FOR BATT. CHARGER (SCHUKO)	1
10	0214 0017	BATTERIA 12V 75AH BT DC 5.5	BATTERY 12V 75AH BT DC 5.5	2

DATA VALIDITA'

01/03/2019

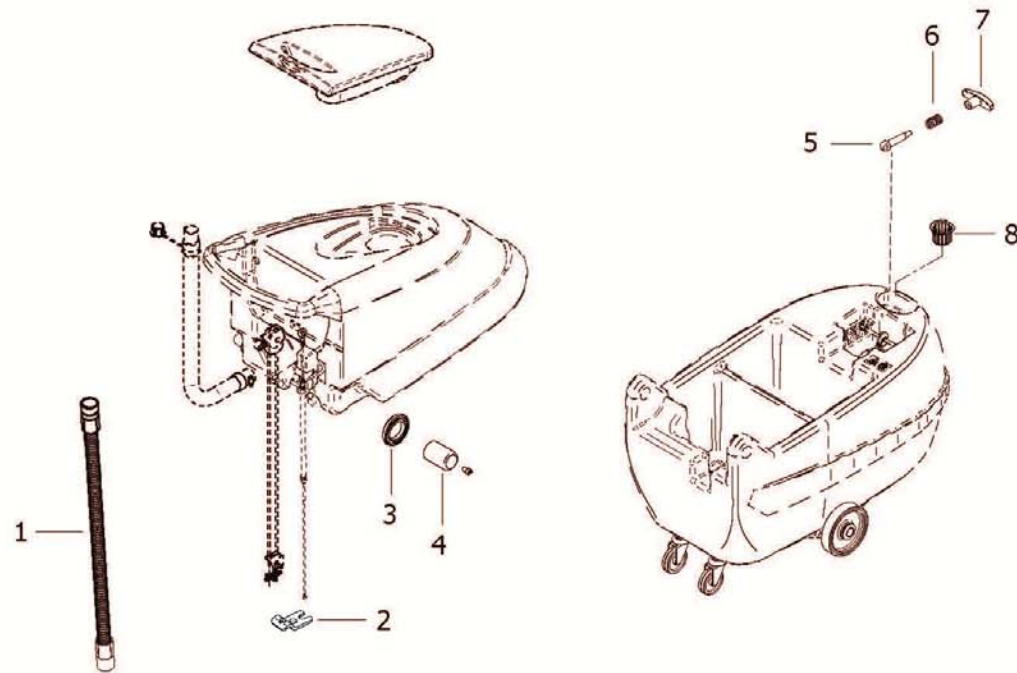
DATA EMISSIONE
PRINTING DATE

01/03/2019



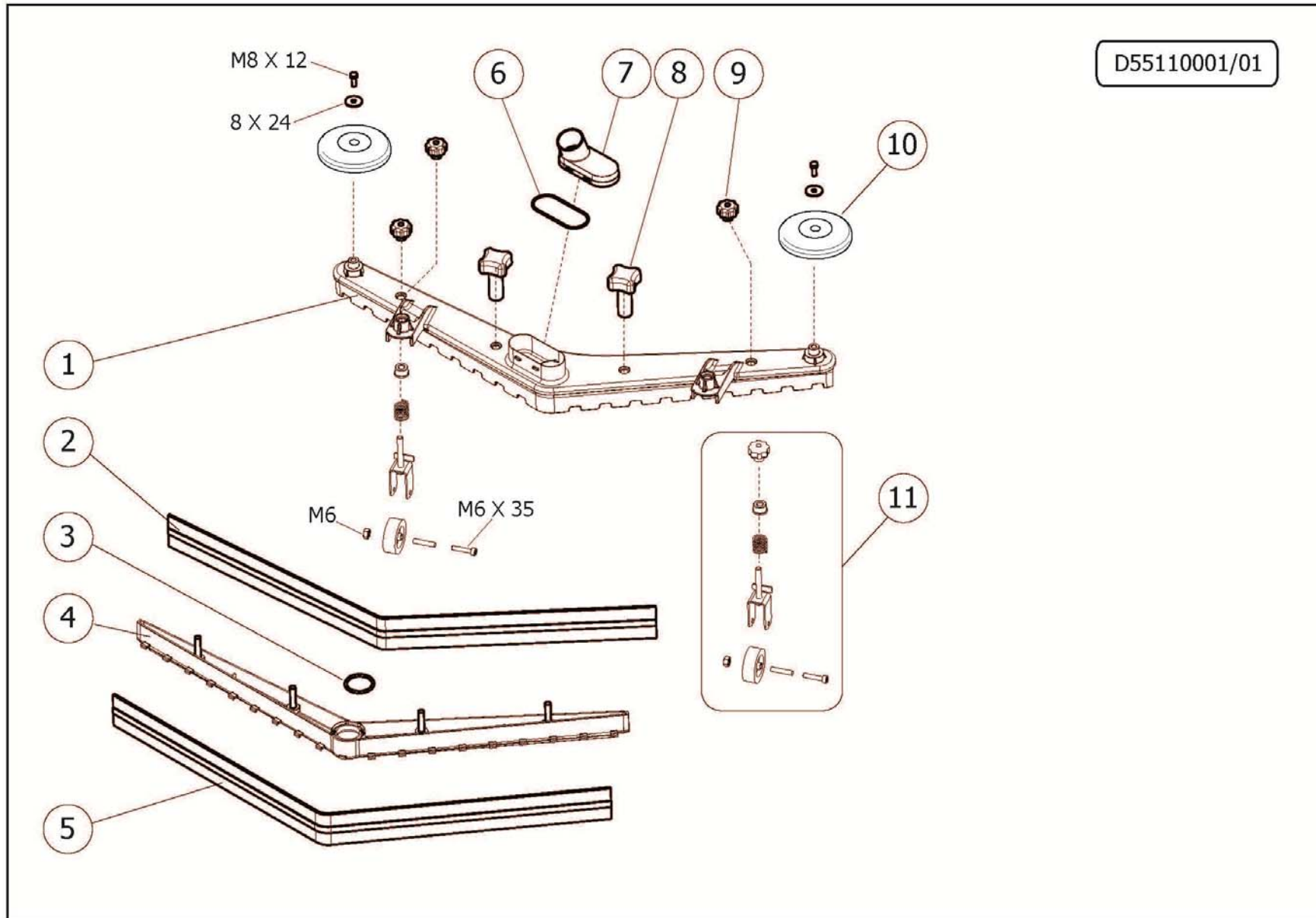
2

D55112118/01



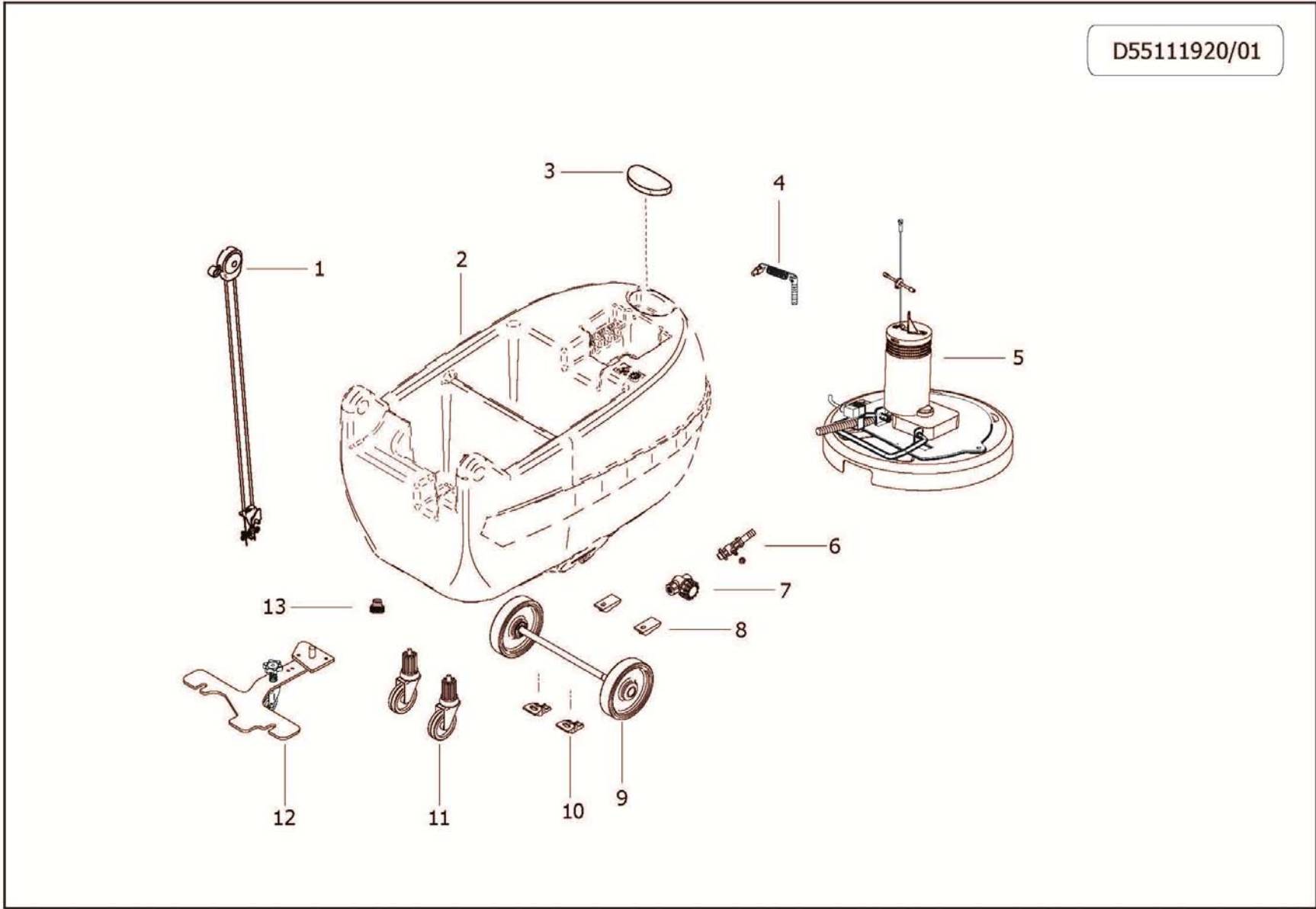
Pos.	componente	Descrizione	Description	Qta
1	3299 0021	ASSIEME TUBO ASPIRAZIONE CON MANICOTTI	SUCTION HOSE ASSEMBLY WITH CONNECTIONS	1
2	3002 0979	STAFFA PER FILO ALZASQUEEGEE	BRACKET FOR SQUEEGEE LIFTING CABLE	1
3	0601 0822	DISTANZIALE ROTAZIONE SERBATOI	SPACER FOR TANKS ROTATION	2
4	3208 1400	TUBO ROTAZIONE SERBATOIO	PIPE FOR TANK ROTATION	2
5	2408 0213	PERNO BLOCCAGGIO SERBATOI	PIN FOR TANK LOCKING	1
6	1802 0396	MOLLA PER BLOCCAGGIO SERBATOIO	SPRING FOR TANK LOCKING	1
7	1818 0060	MANIGLIA PER TIRANTE	HANDLE FOR TENSIONER	1
8	1002 0301	FILTRO SERBATOIO DETERGENTE	DETERGENT TANK FILTER	1

D55110001/01



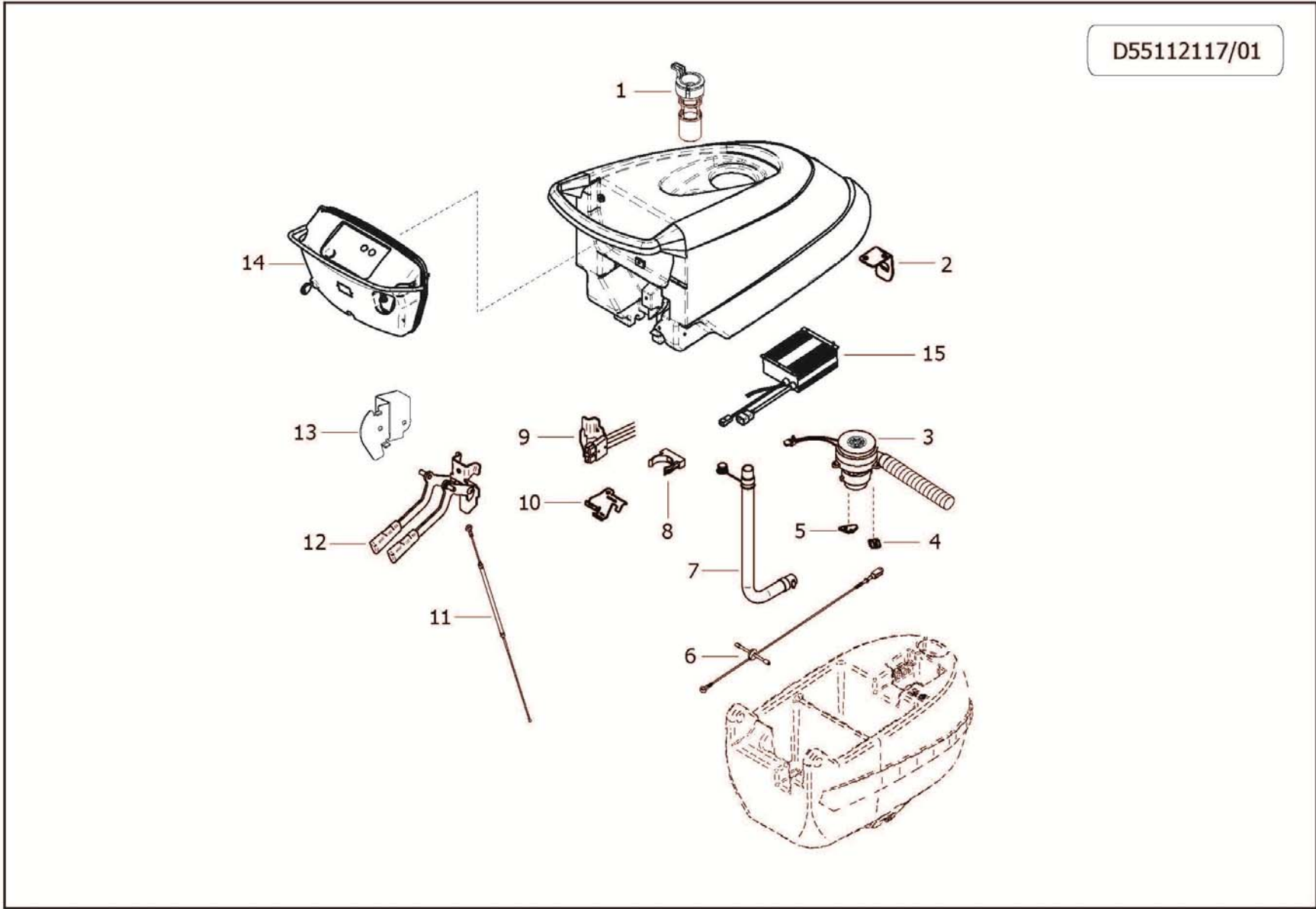
Pos.	componente	Descrizione	Description	Qta
1	3002 0998	CORPO SQUEEGEE L=780MM	SQUEEGEE BODY L=780 MM	1
2	1014 0023	LAMA ANTERIORE SQUEEGEE L.830	FRONT SQUEEGEE BLADE L.830	1
3	1210 0812	GUARNIZIONE O RING 4142 3,53X 36,2 70SH	O-RING 4142 3,53X 36,2 70SH	1
4	3002 0955	SUPPORTO GOMMA TERGI IN NYLON	SQUEEGEE BLADE HOLDER	1
5	1014 0024	LAMA POSTERIORE SQUEEGEE L.870	REAR SQUEEGEE BLADE L.870	1
6	1210 0811	GUARNIZIONE O RING 3275 2,62X 70,4 70SH	O-RING 3275 2,62X 70,4 70SH	1
7	0402 0575	COPERCHIO SIFONE SQUEEGEE A V	SQUEEGEE SIPHON COVER	1
8	3606 0033	VOLANTINO D.52 M8X23	KNOB D.52 D.8x23	2
9	3606 0030	VOLANTINO M8 177/30	KNOB M8 177/30	2
10	2810 0167	RUOTA DI PROTEZIONE D.110 -NERO-	BUMPER WHEEL D.110 BLACK	2
11	2810 0162	ASSIEME RUOTA SQUEEGEE	SQUEEGEE WHEEL ASSEMBLY	1

D55111920/01



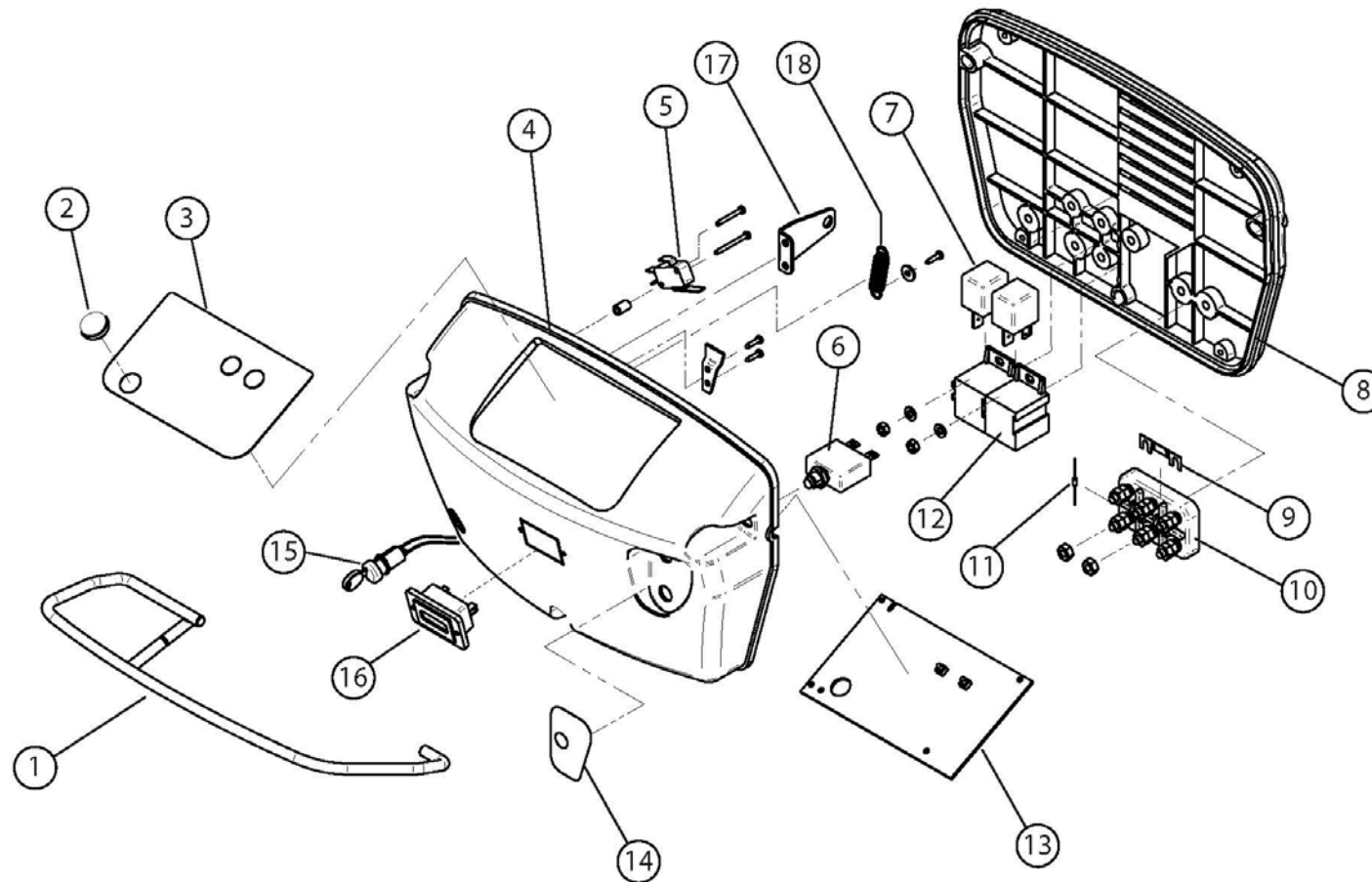
Pos.	componente	Descrizione	Description	Qta
1	0469 0008	ASSIEME COMANDO ACQUA	WATER CONTROL ASSEMBLY	1
2	3029 0065	SERBATOIO INFERIORE SOLUZIONE	LOWER SOLUTION TANK	1
3	1002 0312	SPUGNA DI FILTRAGGIO	SPONGE FILTER	1
4	1802 0397	ASSIEME MOLLA TRAZIONE PIATTO	PLATE TRACTION SPRING ASSEMBLY	1
5	3101 0143	ASSIEME PIATTO SPAZZOLA	BRUSH PLATE ASSEMBLY	1
6	1214 0051	ASSIEME RUBINETTO	BALL VALVE ASSEMBLY	1
7	1002 0289	FILTRO ACQUA SENZA REGOLATORE FLUSSO	WATER FILTER WITHOUT FLOW REGULATOR	1
8	2403 0121	PIASTRINA SOSTEGNO LEVA	LEVER SUPPORT PLATE	2
9	0018 0002	ASSIEME ASSALE NON TRAZIONATO	AXLE ASSEMBLY WITH WHEELS	1
10	0005 0475	ASSE FISSAGGIO RUOTE	FIXING WHEEL AXLE	2
11	2810 0160	ASSIEME RUOTA PIVOTANTE	PIVOTING WHEEL ASSEMBLY	2
12	3101 0144	ASSIEME SUPPORTO SQUEEGEE	SQUEEGEE SUPPORT ASSEMBLY	1
13	3312 0024	ASSIEME TAPPO SCARICO SERBATOIO	TANK DRAIN CAP ASSEMBLY	1

D55112117/01



Pos.	componente	Descrizione	Description	Qta
1	1237 0031	ASSIEME CESTELLO GALLEGGIANTE	FLOAT BASKET ASSEMBLY	1
2	3002 0977	STAFFA BLOCCAGGIO SERBATOI	CLAMP FOR TANK LOCKING	1
3	1831 0731	ASSIEME MOTORE ASPIRAZIONE	SUCTION MOTOR ASSEMBLY	1
4	3002 0973	STAFFA BLOCCAGGIO MOTORE	BRACKET FOR MOTOR LOCKING	1
5	2403 0118	PIASTRA ANTIROTAZIONE MOTORE	MOTOR ANTIROTATION PLATE	1
6	5001 0080	ASSIEME CARRUCOLA	PULLEY ASSEMBLY	1
7	3208 1387	ASSIEME TUBO DI SCARICO	DISCHARGE HOSE ASSEMBLY	1
8	0417 0031	CLIP FERMATUBO Diam.40	HOSE CLAMP D. 40	1
9	3101 0145	ASSIEME STAFFA CON CAVO SPINA ANDERSON	BRACKET FOR ANDERSON PLUG ASSEMBLY	1
10	2416 0377	PROTEZIONE PER CAVI	PROTECTION FOR CABLE	1
11	0467 0016	CAVO INOX D.2.5x133 L=670 + GUAINA PER SQUEEGEE	SQUEEGEE LIFTING CABLE D.2.5x133 L=670	1
12	1600 0138	ASSIEME LEVE ALZA PIATTO SQUEEGEE	PLATE LIFTING LEVERS ASSEMBLY	1
13	3002 1053	LAMIERA PORTA MINIMONEY	SUPPORT FOR MINIMONEY	1
14	3001 0571	SCATOLA ELETTRICA CABLATA	WIRED ELECTRIC BOX	1
15	0439 0010	CARICABATTERIE A BORDO NE286 24V 10A	BATTERY CHARGER NE286 24V 10A	1

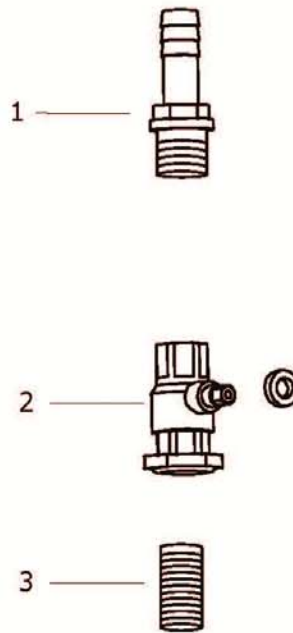
D55111837/01



CPS 50 BX - COMET (9071 0007 00)**SCATOLA ELETTRICA CABLATA NON TRAZIONATA + CONTAORE / ELECTRIC BOX WIRED NOT DRIVED + HOUR METER****D55111837/01**

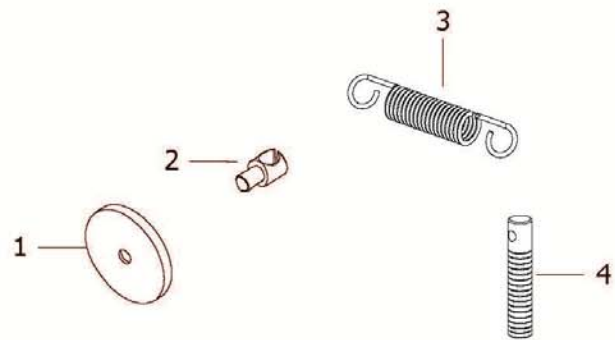
Pos.	componente	Descrizione	Description	Qta
1	1600 0115	LEVA PRESENZA UOMO	OPERATOR PRESENCE LEVER	1
2	3200 0250	TAPPO COPRIFORO D. 20	PLUG FOR D. 20 HOLE	1
3	3215 8591	ADESIVO COMANDI 145X87MM POLIESTERE	CONTROL STICKER 145X87MM	1
4	0402 0568	COPERCHIO SCATOLA ELETTRICA	ELECTRIC BOX COVER	1
5	1410 0155	MICROINTERRUTTORE SXG02-88-J23	MICROSWITCH SXG02-88-J23	1
6	0434 0340	DISGIUNTORE TERMICO 25A	THERMAL CIRCUIT BREAKER 25A	1
7	2831 0005	RELE' AUTOMOTIVE CB1AH-24V-70A	RELAY AUTOMOTIVE CB1AH-24V 70A	2
8	3001 0566	BASE SCATOLA ELETTRICA	ELECTRIC BOX BASE	1
9	1012 0046	FUSIBILE A NASTRO DA 60A	STRIP FUSE 60A	1
10	1814 0033	MORSETTIERA	TERMINAL BOARD	1
11	0607 0010	DIODO TIPO 1N4007	DIODE TYPE 1N4007	2
12	3001 0565	SCATOLA PORTA RELE'	RELAY BOX	2
13	3043 0070	SCHEDA 24V CONTROLLO FUNZIONI	CONTROL BOARD 24V	1
14	3215 8592	ADESIVO VANO DISGIUNTORE 40,7X56MM	STICKER 40,7X56MM	1
15	1410 0178	INTERRUTTORE A CHIAVE	KEY SWITCH	1
16	3042 0048	CONTAORE DIGITALE 12/24/36/48V	DIGITAL HOUR METER	1
17	3002 0991	STAFFETTA PER LEVA TRAZIONE	BRACKET FOR TRACTION LEVER	1
18	1802 0389	MOLLA PER LEVA TRAZIONE	SPRING FOR TRACTION LEVER	1

D55110687/01



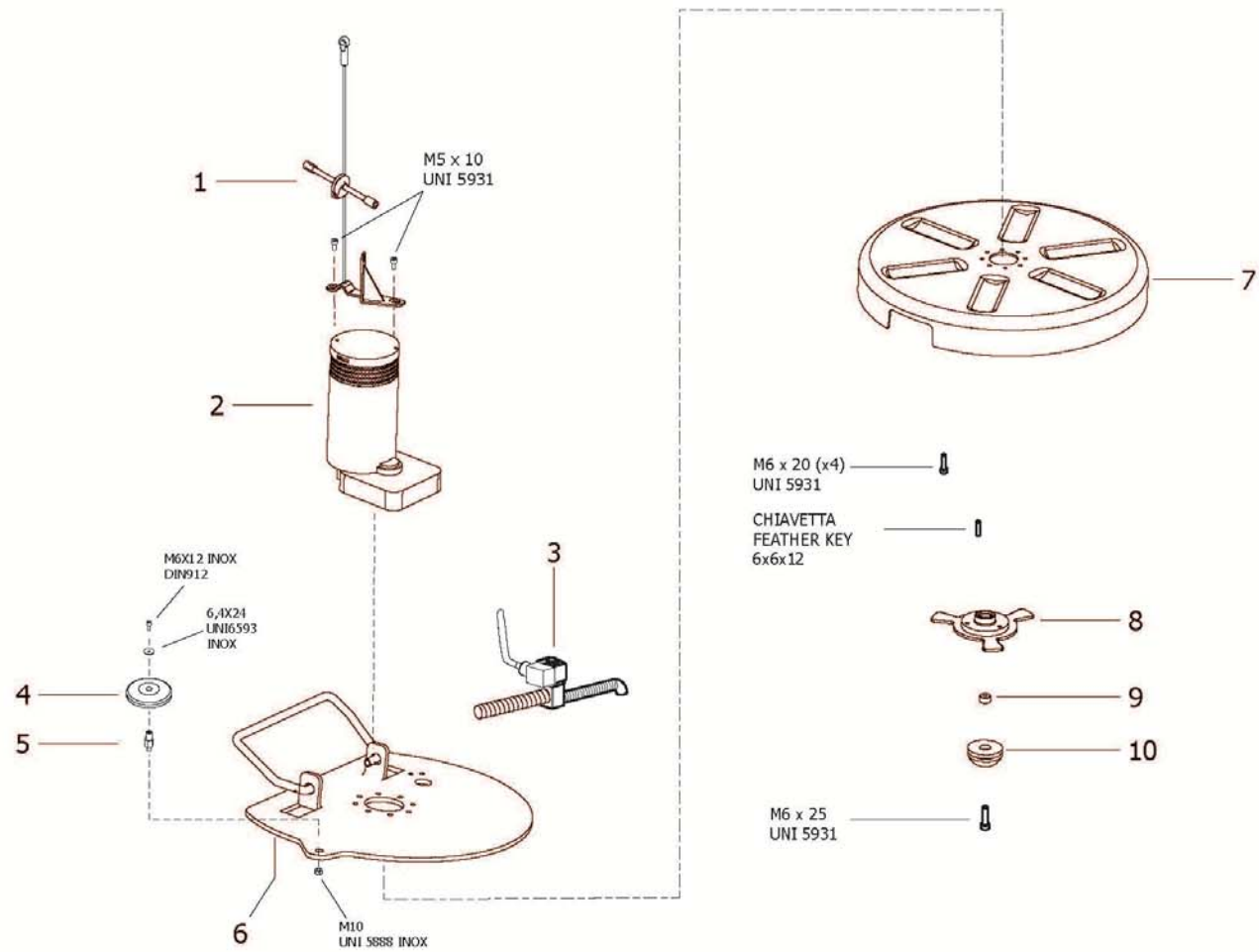
Pos.	componente	Descrizione	Description	Qta
1	2800 0539	RACCORDO PORTAGOMMA G3/8" D16	HOSE FITTING UNION G3/8" D16	1
2	3600 0135	VALVOLA A SFERA 3/8"	BALL VALVE 3/8"	1
3	3208 1417	TUBETTO FILETTATO G 3/8"	THREADED PIPE G 3/8"	1

D55111895/01



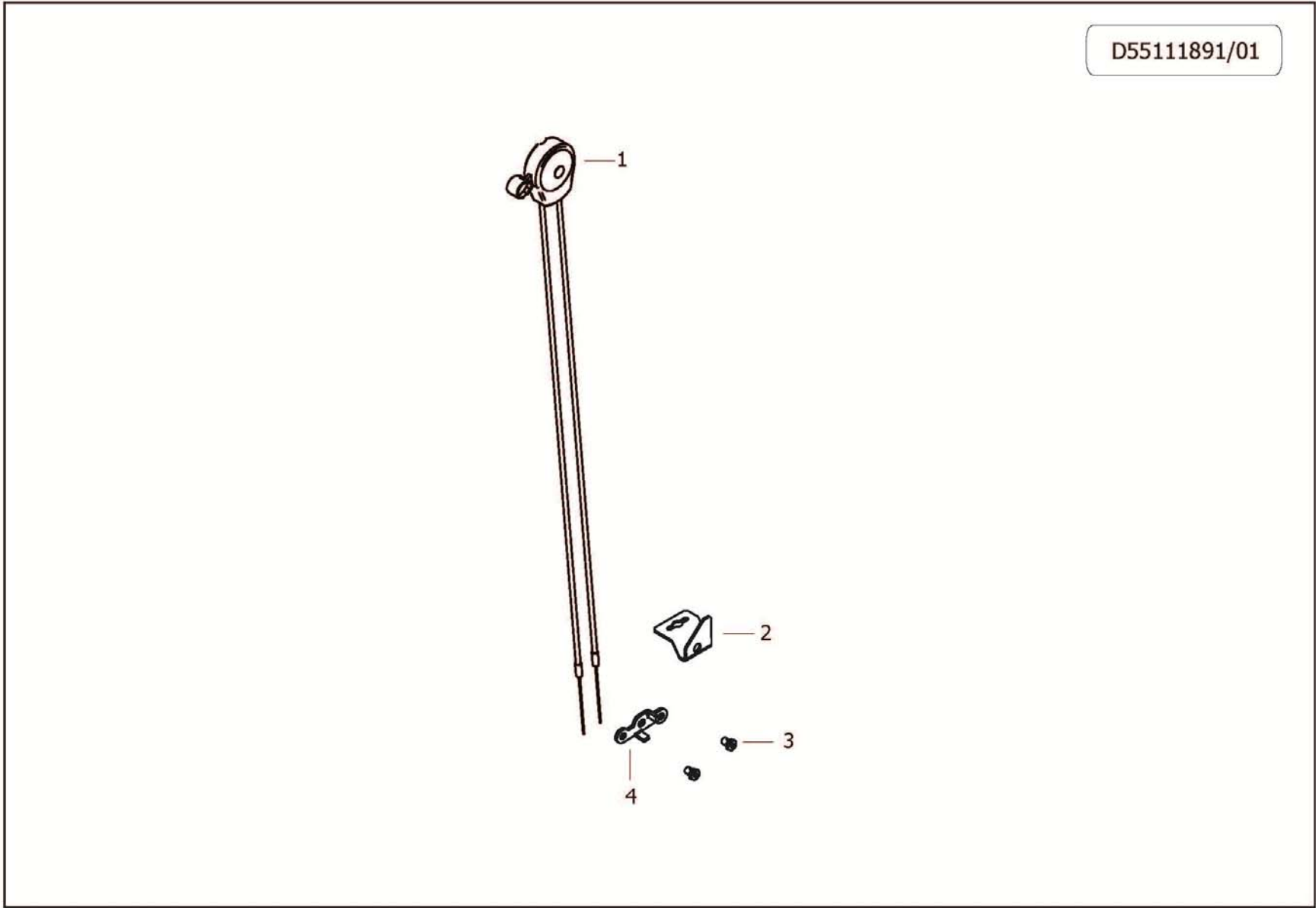
Pos.	componente	Descrizione	Description	Qta
1	2807 0040	ROSETTA SPECIALE D40M60S2.2	WASHER D40M60S2.2	1
2	2408 0191	PERNO AGGANCIO MOLLA	PIN FOR SPRING COUPLING	1
3	1802 0398	MOLLA TRAZIONE PIATTO SPAZZOLA	TRACTION SPRING	1
4	2408 0214	PERNO REGISTRO ASTA PIATTO SPAZZOLA	ADJUSTING PIN	1

D55092140/01



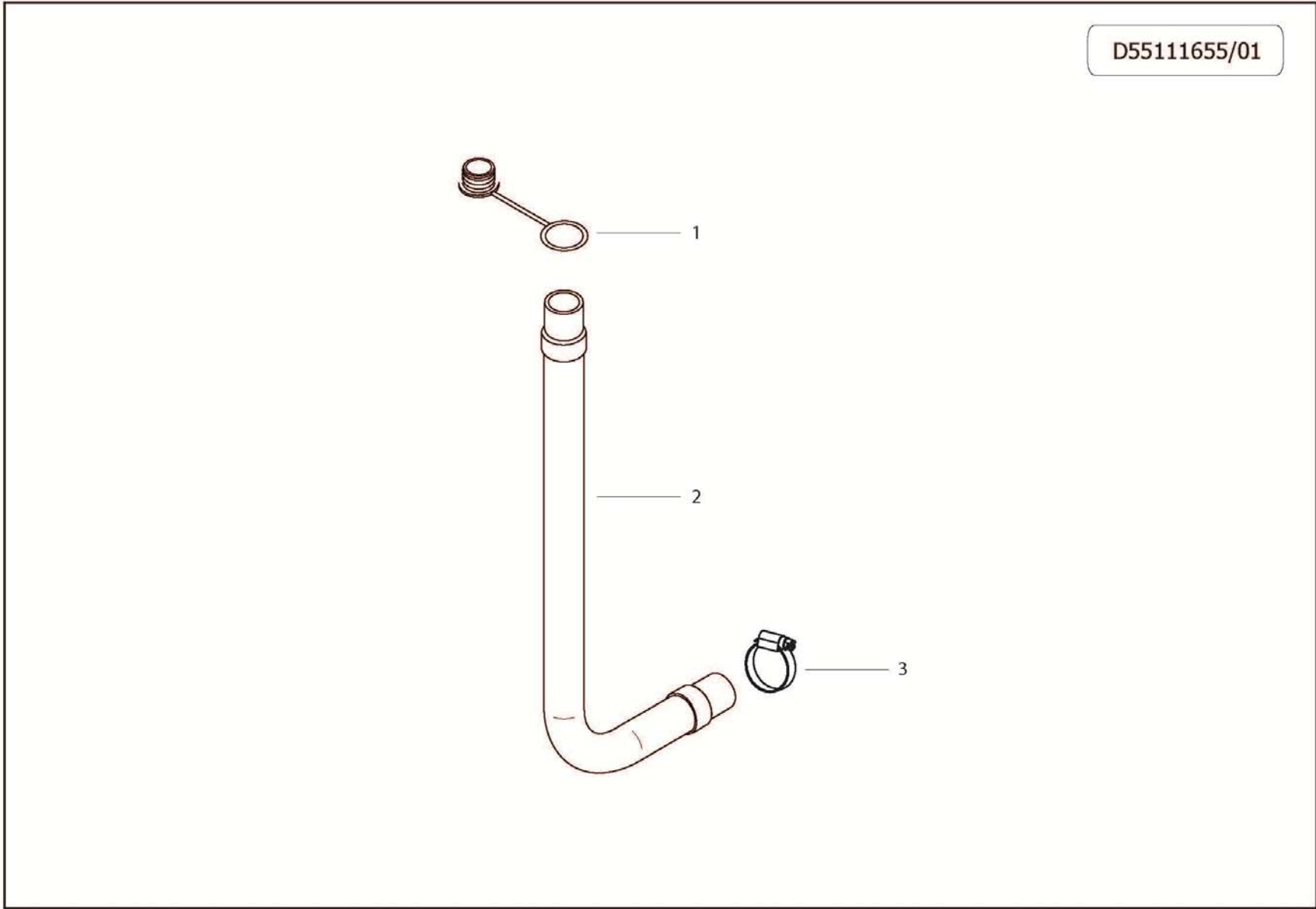
Pos.	componente	Descrizione	Description	Qta
1	0018 0003	ASSIEME ASSE CARRUCOLA	PULLEY AXLE ASSEMBLY	1
2	2820 0023	ASSIEME MOTORIDUTTORE	GEARMOTOR ASSEMBLY	1
3	0802 0037	ASSIEME ELETTROVALVOLA	SOLENOID VALVE ASSEMBLY	1
4	2810 0167	RUOTA DI PROTEZIONE D.110 -NERO-	BUMPER WHEEL D.110 BLACK	1
5	3002 0936	SUPPORTO RUOTA PARACOLPI	SUPPORT FOR BUMPER WHEEL	1
6	2404 0278	ASSIEME PIATTO + OMEGA	PLATE + HANDLE ASSEMBLY	1
7	0402 0556	COPERCHIO SPAZZOLA 50cm	BRUSH COVER 50cm	1
8	0602 0122	ASSIEME DISCO DI CENTRAGGIO	CENTERING DISC ASSEMBLY	1
9	0204 0120	BOCCOLA PER SEMISFERA CENTRAGGIO INN.SPAZZOLA	BUSHING FOR CENTERING BRUSH CONNECTION	1
10	2830 0134	ASSIEME SEMISFERA INNESTO SPAZZOLE	BRUSH COUPLING ASSEMBLY	1

D55111891/01



Pos.	componente	Descrizione	Description	Qta
1	1600 0134	COMANDO ACQUA COMPLETO	WATER CONTROL ASSEMBLY	1
2	3002 0942	SUPPORTO INFERIORE PER RUBINETTO	LOWER SUPPORT FOR WATER BALL VALVE	1
3	2408 0215	PERNO BLOCCAFILO RUBINETTO	PIN FOR WATER BALL VALVE	2
4	1600 0117	LEVA PER RUBINETTO	LEVER FOR WATER BALL VALVE	1

D55111655/01



CPS 50 BX - COMET (9071 0007 00)

ASSIEME TUBO DI SCARICO / DISCHARGE HOSE ASSEMBLY

D55111655/01

Pos.	componente	Descrizione	Description	Qta
1	3202 0458	TAPPO D.32MM PER TUBO SCARICO	CAP D.32MM	1
2	3208 1418	TUBO FLEX SCARICO SERBATOIO RECUPERO D.31.5 L=550	DRAIN HOSE D.31.5 L=550	1
3	1003 0098	FASCETTA METALLICA 25-45	METAL TIE 25-45	1

DATA VALIDITA'

01/03/2019

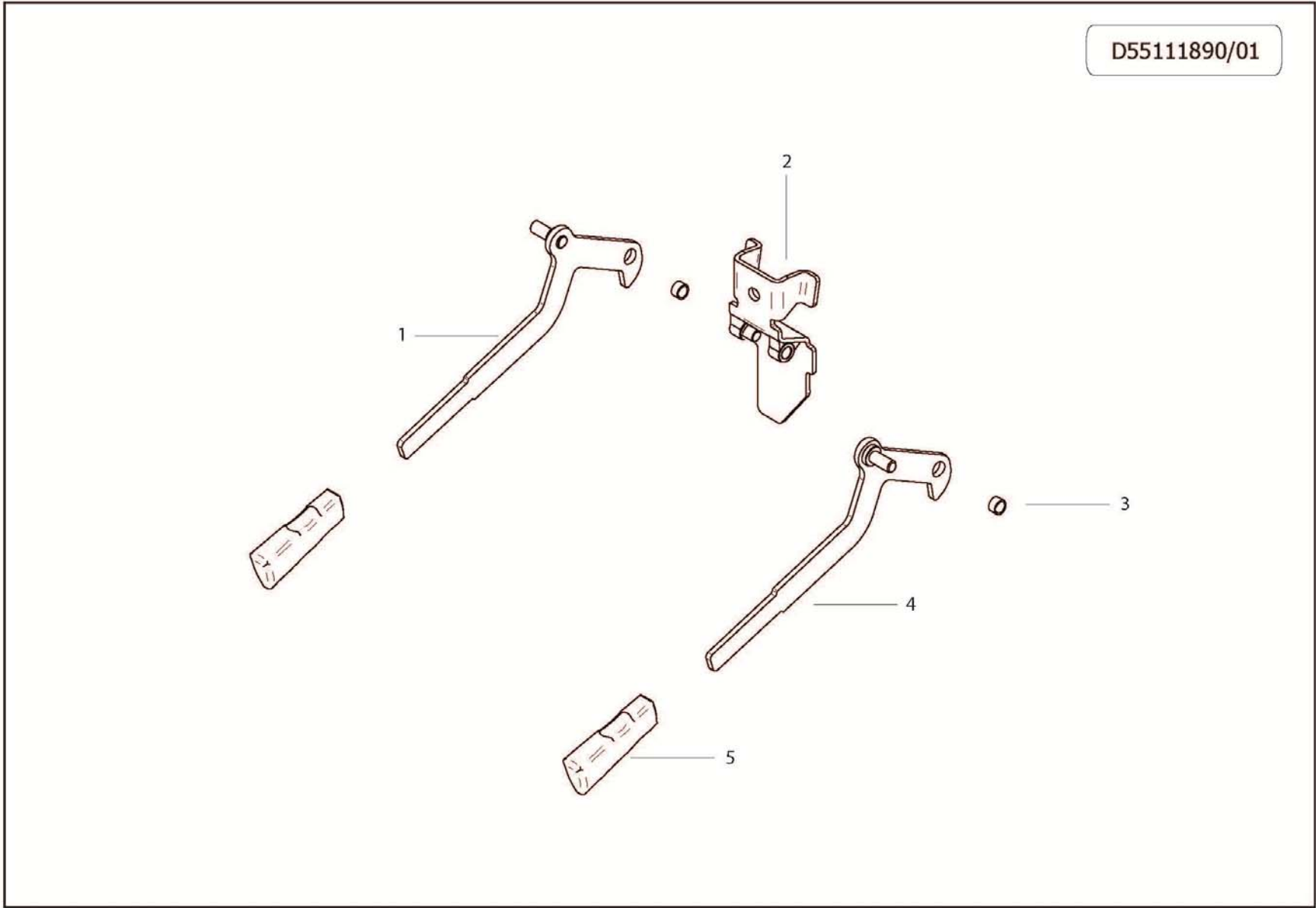
DATA EMISSIONE
PRINTING DATE

01/03/2019



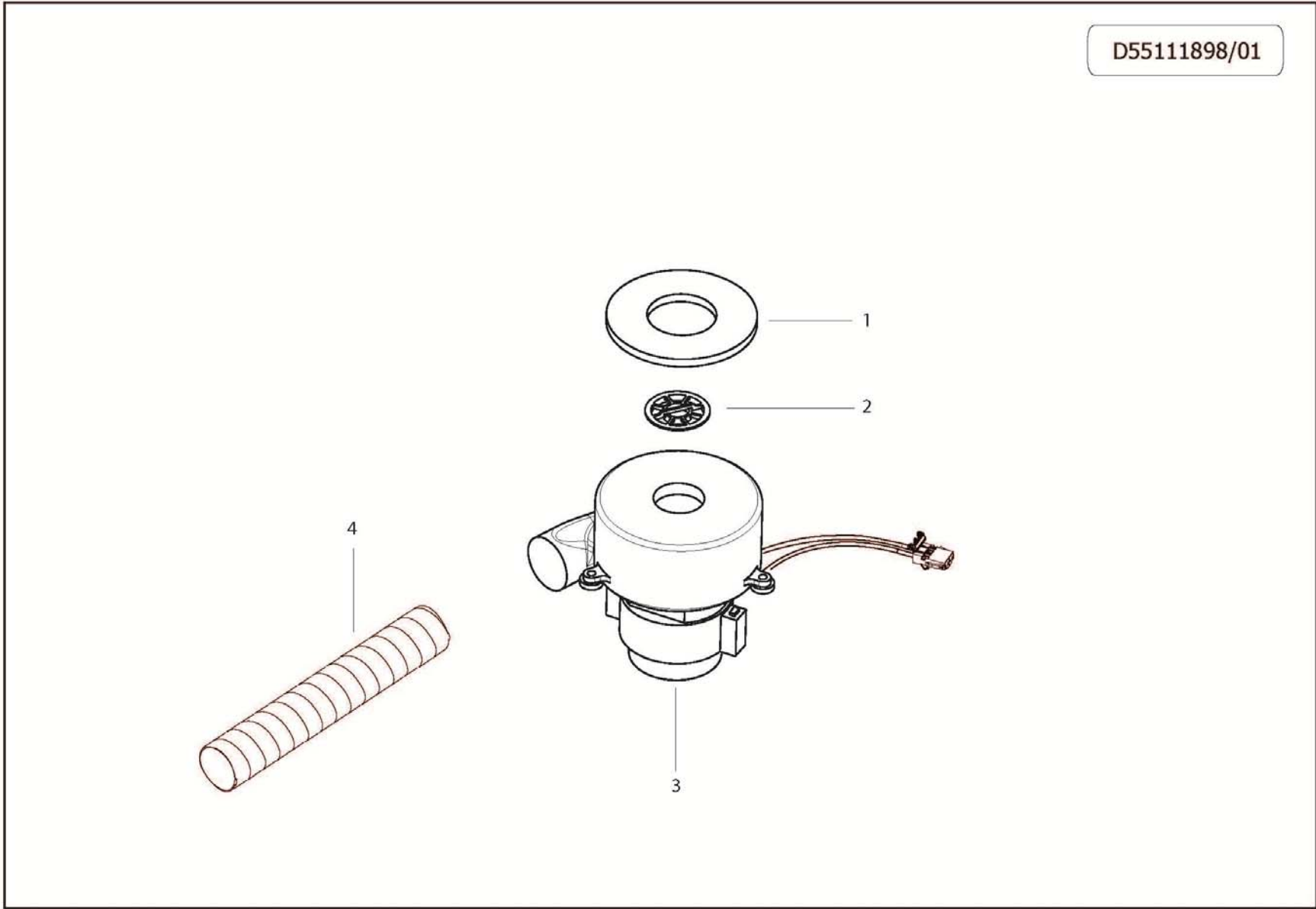
22

D55111890/01



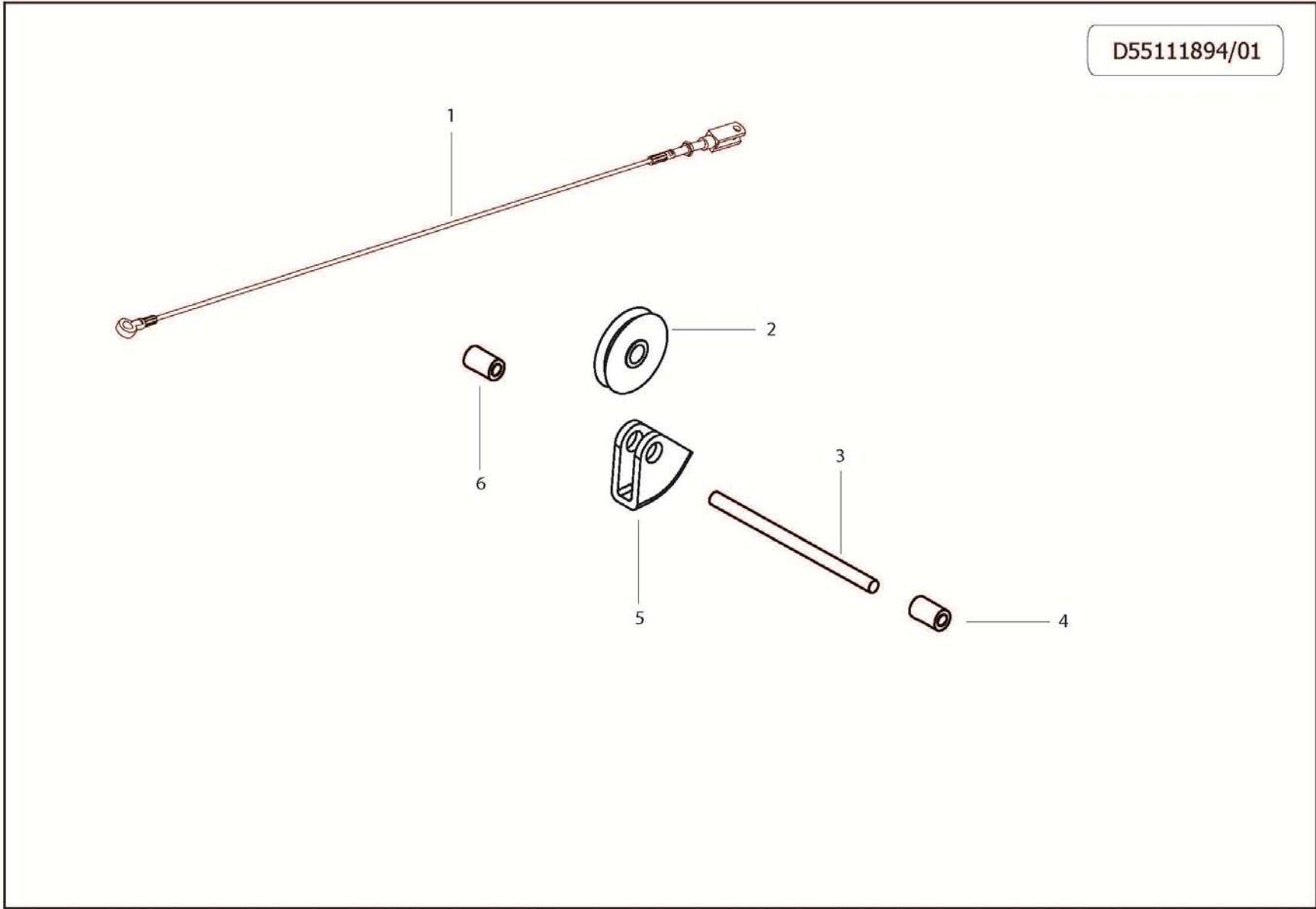
Pos.	componente	Descrizione	Description	Qta
1	1600 0113	ASSIEME LEVA ALZASPAZZOLE CON PERNO	BRUSH PLATE LIFTING ASSEMBLY	1
2	3002 0958	SUPPORTO LEVE ALZA SQUEEGEE / SPAZZOLE	SQUEEGEE/BRUSHES LIFTING SUPPORT	1
3	0601 0829	DISTANZALE PER LEVE D.10x8	SPACER FOR LEVER D.10x8	2
4	1600 0112	ASSIEME LEVA ALZA SQUEEGEE CON PERNO	SQUEEGEE LIFTING LEVER ASSEMBLY	1
5	1411 0070	IMPUGNATURA SPECIALE LEVE (15X4)	SPECIAL LEVER HANDLE (15X4)	2

D55111898/01



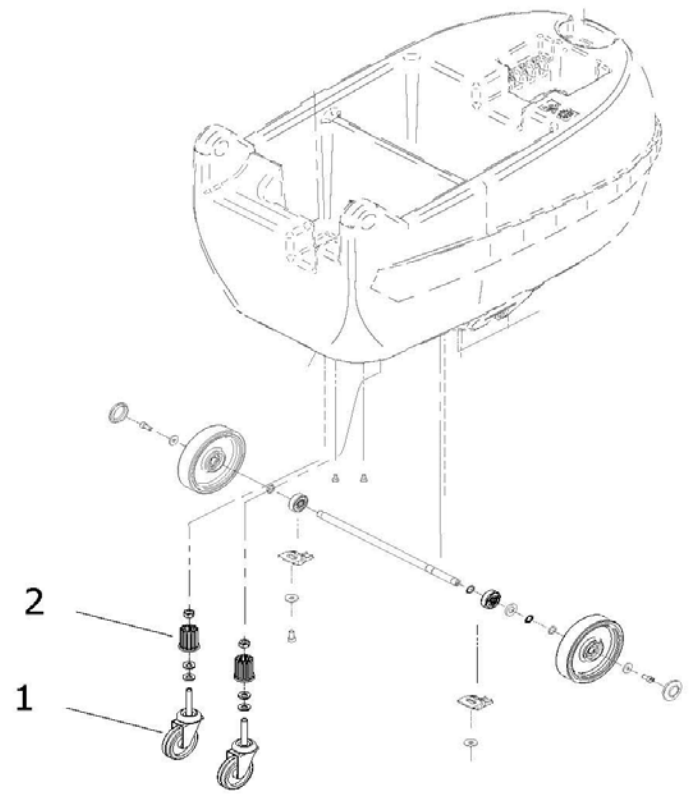
Pos.	componente	Descrizione	Description	Qta
1	1201 0280	GUARNIZIONE MOTORE ASPIRAZIONE Spess.18mm	GASKET FOR SUCTION MOTOR	1
2	2416 0378	PROTEZIONE GIRANTE PER FORI D.44	IMPELLER PROTECTION FOR HOLES D.44	1
3	1831 0701	MOTORE SPAZZOLE ASPIRAZIONE 24V 450W	SUCTION MOTOR 24V 450W	1
4	3208 1419	TUBO A-FLEX PVC-GLASS D.50	HOSE A-FLEX PVC-GLASS D.50	0.04

D55111894/01



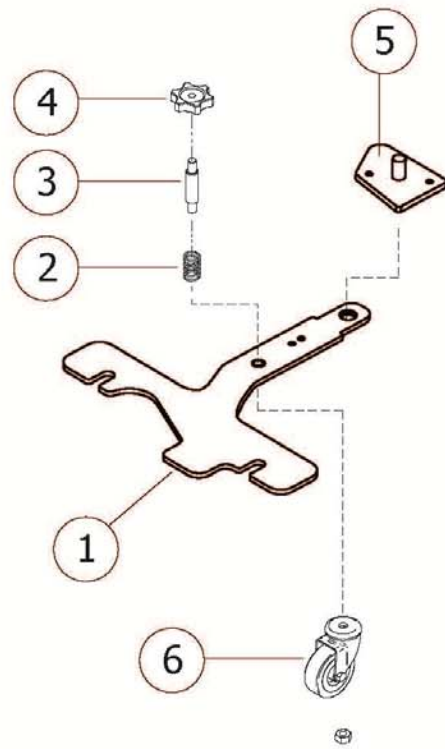
Pos.	componente	Descrizione	Description	Qta
1	0467 0013	CAVO INOX D.2,5x133 L=685	CABLE D.2,5x133 L=685	1
2	2024 0045	PULEGGIA DI RINVIO CAVO ALZA SQUEEGEE	SQUEEGEE LIFTING CABLE PULLEY	1
3	2408 0216	PERNO PER CARRUCOLA L=118	PIN FOR PULLEY L=118	1
4	3208 1420	TUBO TRATTENIMENTO ASSE L=30	RETAINER FOR SHAFT L=30	1
5	1001 0049	FORCELLA DELLA CARRUCOLA	PULLEY FORK	1
6	3208 1421	TUBO TRATTENIMENTO ASSE L=25	RETAINER FOR SHAFT L=25	1

D55110004/01



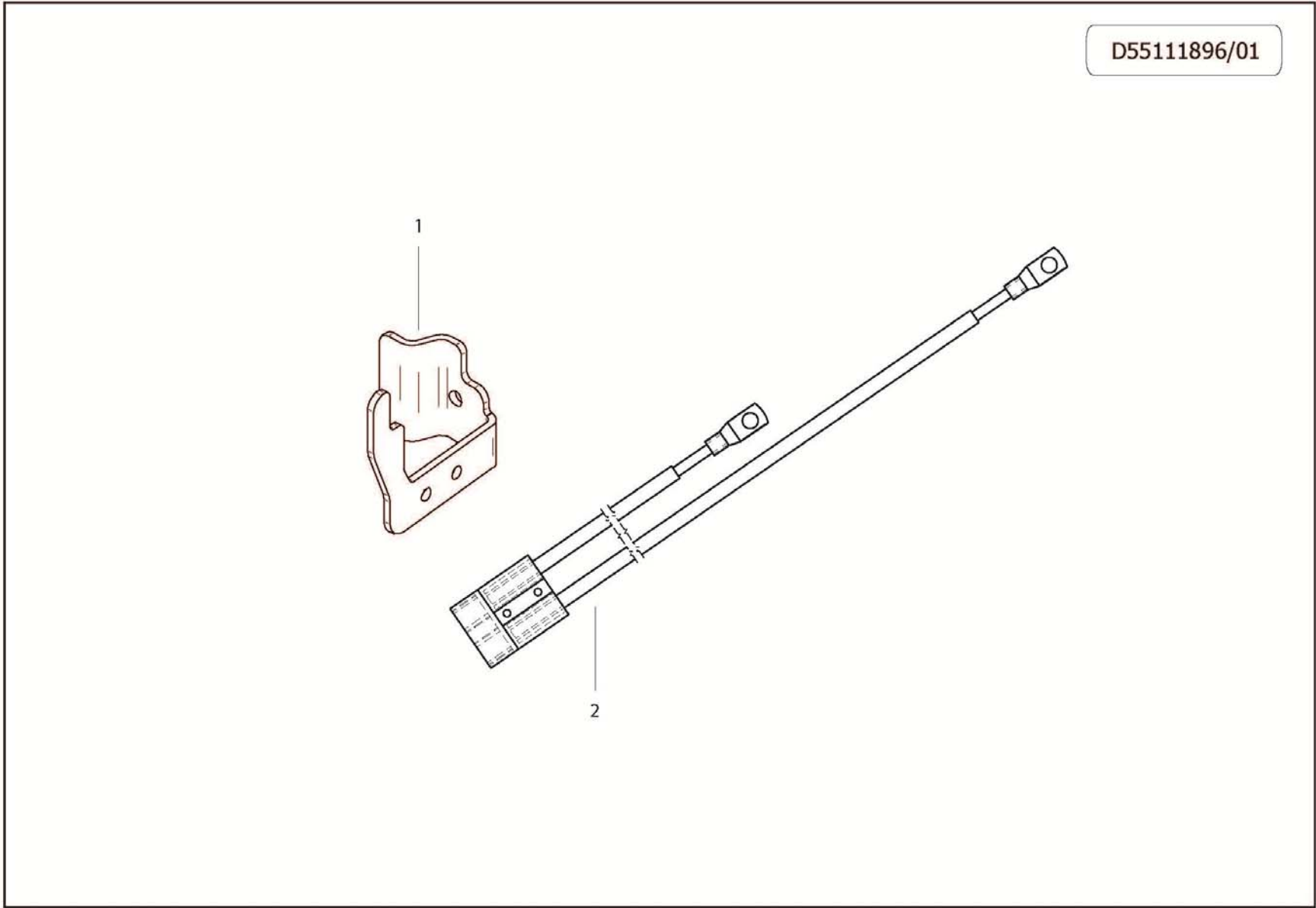
Pos.	componente	Descrizione	Description	Qta
1	2810 0139	RUOTA PIVOTANTE D.80 POLIURETANO 98 SHA	PIVOTING WHEEL D.80	1
2	3002 0957	SUPPORTO RUOTA PER ASSALE RUOTE 160	WHEEL SUPPORT	1

D55111882/01



Pos.	componente	Descrizione	Description	Qta
1	3002 0948	SUPPORTO SQUEEGEE MOBILE	SQUEEGEE SUPPORT	1
2	1802 0391	MOLLA A COMPRESSIONE PER REGISTRO	COMPRESSION SPRING FOR ADJUSTING	1
3	2408 0206	PERNO REGISTRO SQUEEGEE ALCOR-SPEED	SQUEEGEE ADJUSTING PIN ALCOR-SPEED	1
4	2812 0150	RONDELLA LOBATA D.50 M8 H8	KNOB M8 H26	1
5	2408 0193	PERNO SUPPORTO SQUEEGEE	SQUEEGEE SUPPORT PIN	1
6	2810 0133	RUOTA PIVOTANTE SUPPORTO SQUEEGEE (D.50 FORO 8)	PIVOTING WHEEL FOR SQUEEGEE SUPPORT	1

D55111896/01



CPS 50 BX - COMET (9071 0007 00)

ASSIEME STAFFA CON CAVO SPINA ANDERSON / BRACKET WITH CABLE FOR ANDERSON PLUG

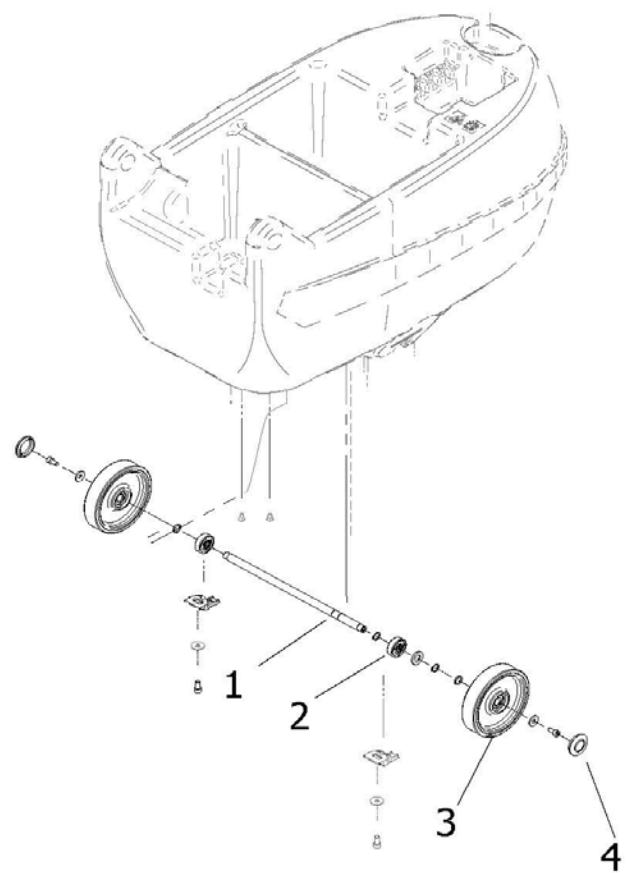
D55111896/01

Pos.	componente	Descrizione	Description	Qta
1	3002 1054	STAFFA PER PRESA ANDERSON	BRACKET FOR ANDERSON PLUG	1
2	0535 0105	ASSIEME CAVI COLLEGAMENTO BATTERIA	BATTERY CONNECTION CABLE ASSEMBLY	1

DATA VALIDITA'	01/03/2019	DATA EMISSIONE PRINTING DATE	01/03/2019
----------------	------------	---------------------------------	------------



D55110003/01



CPS 50 BX - COMET (9071 0007 00)

ASSIEME ASSALE NON TRAZIONATO / NOT TRACTIONED AXLE ASSEMBLY

D55110003/01

Pos.	componente	Descrizione	Description	Qta
1	0017 0041	ASSALE RUOTE	WHEELS AXLE	1
2	3002 0956	SUPPORTO ASSALE	AXLE SUPPORT	2
3	2810 0134	RUOTA D.160 WH TPU 98 SHA	WHEEL D.160 WH TPU 98 SHA	2
4	3200 0247	TAPPO COPRIMOZZO GRIGIO PER RUOTA D.16	CAP FOR D.16 WHEEL HUB (GREY)	2

DATA VALIDITA'

01/03/2019

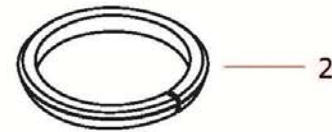
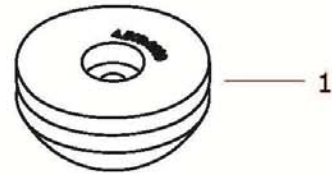
DATA EMISSIONE
PRINTING DATE

01/03/2019



36

D55110867/01



CPS 50 BX - COMET (9071 0007 00)

ASSIEME SEMISFERA INNESTO SPAZZOLE / BRUSHES COUPLING HALF SPHERE ASSEMBLY

D55110867/01

Pos.	componente	Descrizione	Description	Qta
1	3046 0099	SEMISFERA CENTRAGGIO INNESTO SPAZZOLA	BRUSH COUPLING CENTERING BUSHING	1
2	0019 0210	ANELLO SPACCATO 49X40X5	OPENED RING 49X40X5	1
3	1210 0814	CORDA OR D=5.34 L=120 PER INNESTO	O-RING D=5.34 L=120 FOR COUPLING	1

DATA VALIDITA'

01/03/2019

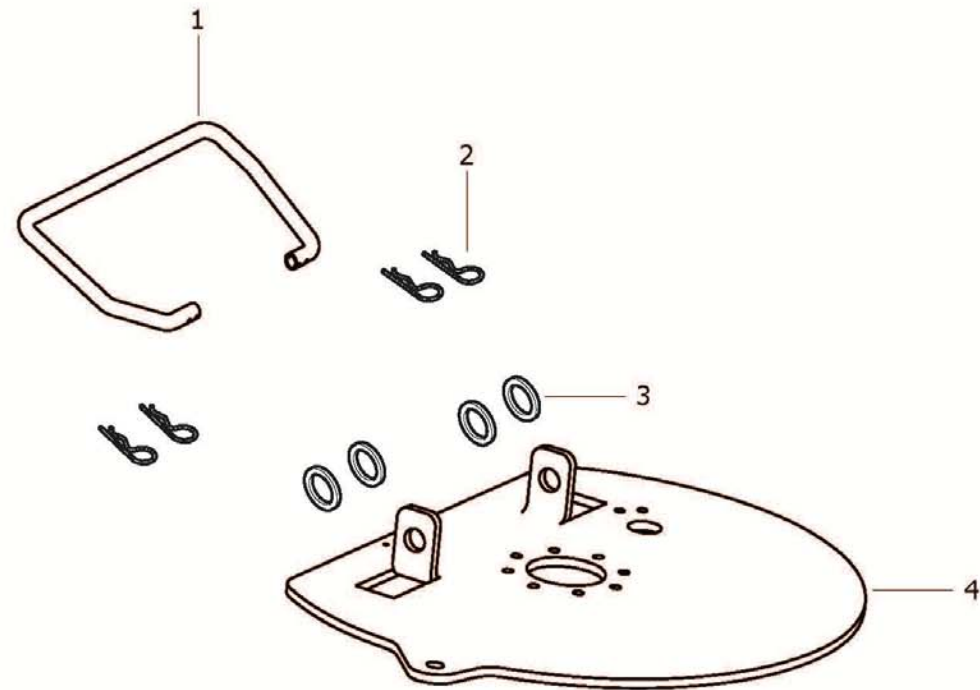
DATA EMISSIONE
PRINTING DATE

01/03/2019



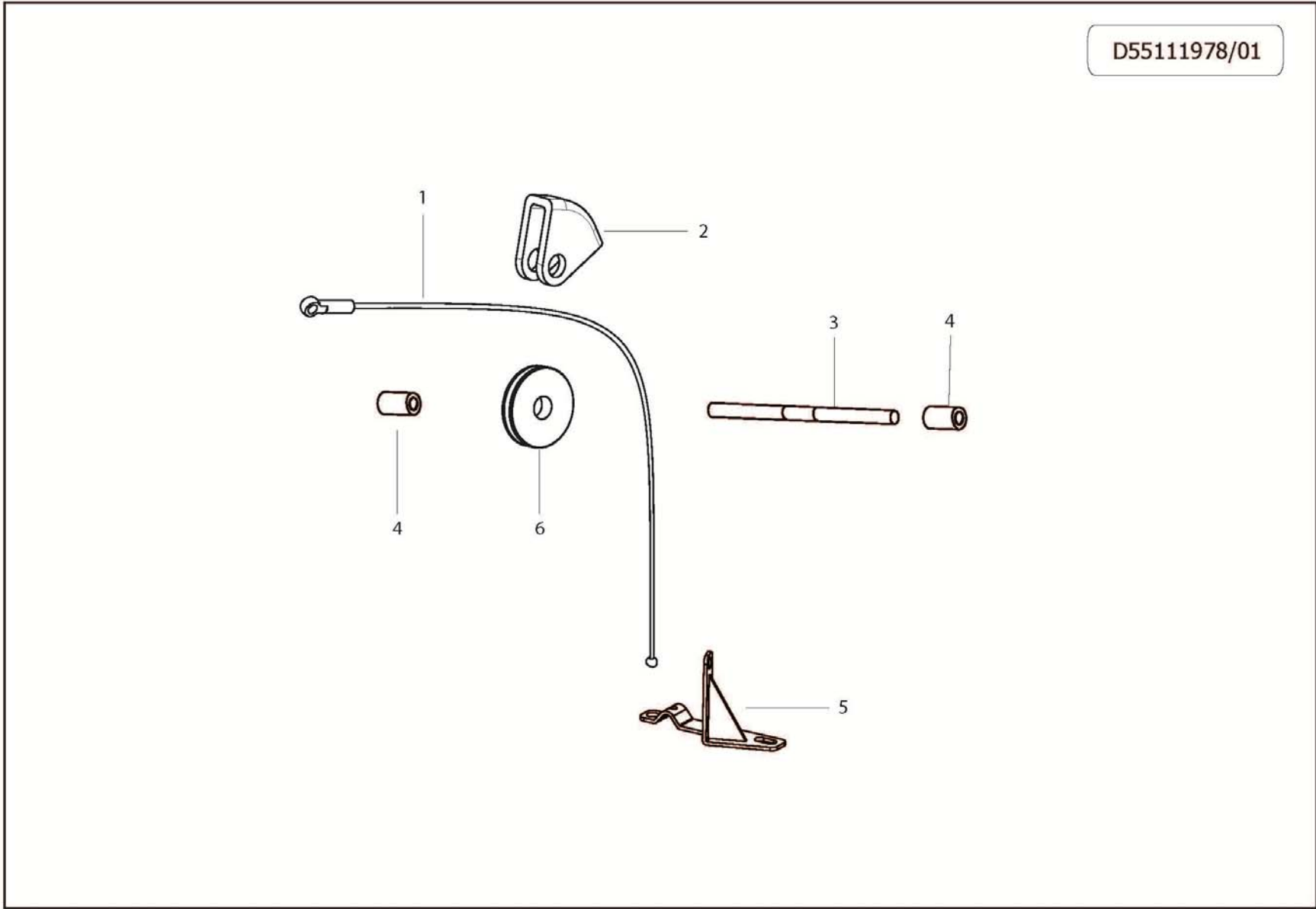
38

D55111981/01



Pos.	componente	Descrizione	Description	Qta
1	3046 0097	BARRA OMEGA PIATTO SPAZZOLA	BRUSH PLATE BAR	1
2	0453 0017	COPIGLIA 2.5X25 UNI 1336 ZINCATA BIANCA	COTTER PIN 2.5X25 UNI 1336 GALVANIZED	4
3	0009 0955	ANELLO ANTIESTRUSIONE (PER TENUTE 15x24x5)	ANTIEXTRUSION RING	4
4	2404 0257	PIASTRA	PLATE	1

D55111978/01



Pos.	componente	Descrizione	Description	Qta
1	0467 0021	CAVO FISSO SOLLEVAMENTO PIATTO	PLATE LIFITNG CABLE	1
2	1001 0049	FORCELLA DELLA CARRUCOLA	PULLEY FORK	1
3	0017 0046	ASSE CARRUCOLA SOLLEVAMENTO PIATTO	PULLEY AXLE FOR PLATE LIFTING	1
4	3208 1422	TUBO IN GOMMA D.13 x d.7.5 1m	RUBBER HOSE D.13 x d.7.5 1m	0.028
5	3002 0967	STAFFA MOTORE PER FILO ALZA PIATTO SPAZZOLA	BRACKET FOR BRUSH PLATE LIFTING	1
6	2024 0046	PULEGGIA DI RINVIO CAVO ALZA SQUEEGEE	SQUEEGEE LIFTING CABLE PULLEY	1