

(IT) POMPE ALTA PRESSIONE

(EN) HIGH PRESSURE PUMPS (PB) BOMBAS DE ALTA PRESSÃO
 (FR) POMPES HAUTE PRESSION (RU) НАСОСЫ ВЫСОКОГО ДАВЛЕНИЯ
 (ES) BOMBAS DE ALTA PRESIÓN (CN) 高压泵
 (DE) HOCHDRUCKPUMPEN

ITALIANO **IT**

ENGLISH **EN**

FRANÇAIS **FR**

ESPAÑOL **ES**

DEUTSCH **DE**

PORTUGUÊS
BRASILEIRO **PB**

РУССКИЙ **RU**

中文 **CN**

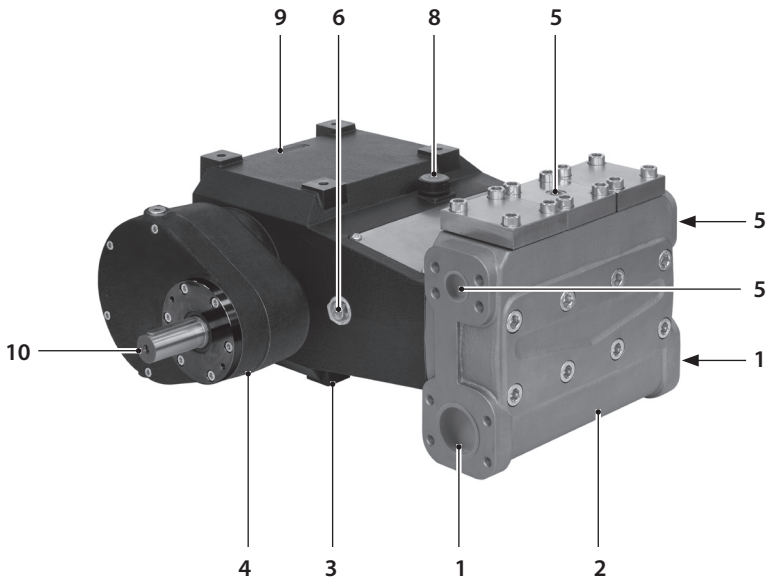
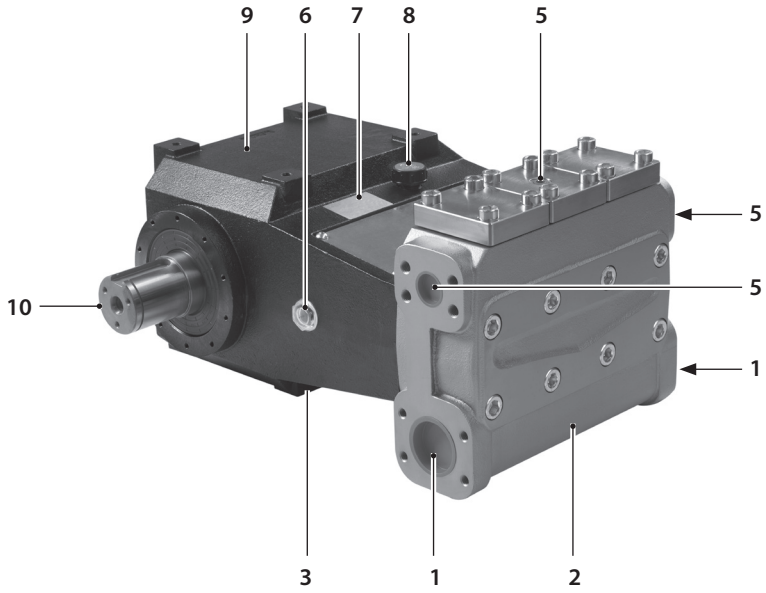


(IT) ISTRUZIONI PER L'ASSEMBLAGGIO USO E MANUTENZIONE - PARTE GENERALE

(EN) ASSEMBLY, OPERATION AND MAINTENANCE INSTRUCTIONS – GENERAL PART
 (FR) INSTRUCTIONS POUR L'ASSEMBLAGE, L'UTILISATION ET L'ENTRETIEN - PARTIE GÉNÉRALE
 (ES) INSTRUCCIONES PARA EL ENSAMBLAJE, USO Y MANTENIMIENTO - PARTE GENERAL
 (DE) ANWEISUNGEN FÜR DEN ZUSAMMENBAU, DIE BE-DIENUNG UND WARTUNG - ALLGEMEINER TEIL
 (PB) INSTRUÇÕES DE MONTAGEM, USO E MANUTENÇÃO - PARTE GERAL
 (RU) ИНСТРУКЦИИ ПО МОНТАЖУ, ЭКСПЛУАТАЦИИ И ТЕХОБСЛУЖИВАНИЮ - ОБЩАЯ ЧАСТЬ
 (CN) 组装，操作和保养说明 – 基本零件



(IT) ATTENZIONE. Leggere le istruzioni prima dell'uso e dell'assemblaggio.
 (EN) WARNING. Read the instructions before using and assembling.
 (FR) ATTENTION. Lire les instructions avant d'utiliser et d'assembler l'appareil.
 (ES) ATENCIÓN. Leer las instrucciones antes del uso y del ensamblaje..
 (DE) ACHTUNG. Vor dem Gebrauch und dem Zusammenbau die Anweisungen lesen.
 (PB) ATENÇÃO. Leia as instruções antes da utilização e montagem.
 (RU) ВНИМАНИЕ. Перед эксплуатацией и сборкой внимательно прочитать все инструкции
 (CN) 注意：使用和组装设备之前请阅读该说明。



ITALIANO **IT**

ENGLISH **EN**

FRANÇAIS **FR**

ESPAÑOL **ES**

DEUTSCH **DE**

PORTUGUÊS
BRASILEIRO **PB**

РУССКИЙ **RU**

中文 **CN**

PREMESSA

Questo manuale è destinato sia all'utilizzatore finale, sia al **Tecnico Specializzato** e contiene le indicazioni relative all'uso ed alla manutenzione della pompa.

Al presente manuale se ne aggiunge poi un altro, di esclusiva competenza del **Tecnico Specializzato** e specifico per ogni serie di pompe, che fornisce le indicazioni per una corretta incorporazione della pompa nella macchina finale e per la manutenzione straordinaria, contiene anche esplosi, ingombri, dati tecnici, specifiche di dettaglio, ecc..

Per **Tecnico Specializzato** si intende:

- il Fabbricante della macchina (ad esempio idropulitrice, lavacassonetti, lavastrade, ecc.) che incorpora la pompa (da qui in poi, quando si parla di "macchina che incorpora la pompa", si intenda che possa anche trattarsi di "impianto che incorpora la pompa", come ad esempio nel caso di una stazione di pompaggio);
- una persona, generalmente del centro di assistenza, appositamente addestrata ed autorizzata ad effettuare sulla pompa e sulla macchina che incorpora la pompa interventi di manutenzione straordinaria e riparazioni. Si rammenta che gli interventi sulle parti elettriche debbono essere effettuati da un **Tecnico Specializzato** che sia anche un **Elettricista Qualificato**, vale a dire una persona professionalmente abilitata ed addestrata alla verifica, installazione e riparazione di apparati elettrici, a "regola d'arte" ed in accordo con le normative vigenti nel paese in cui la macchina che incorpora la pompa è installata.

INFORMAZIONI GENERALI

Si raccomanda la lettura attenta dei manuali della pompa e del manuale della macchina che la incorpora: **attenersi scrupolosamente a quanto in essi contenuto**.

Particolare attenzione deve essere riservata alla lettura delle parti di testo contrassegnate dal simbolo:



ATTENZIONE

in quanto contengono importanti istruzioni di sicurezza per l'uso della pompa.

Il Fabbricante non è da considerarsi responsabile dei danni derivanti da:

- inosservanza di quanto contenuto nei manuali della pompa e nel manuale della macchina che la incorpora;
- utilizzi della pompa differenti da quelli esposti nel paragrafo "**DESTINAZIONE D'USO**";
- utilizzi in contrasto alle normative vigenti in materia di sicurezza e prevenzione degli infortuni sul lavoro;
- manomissione dei dispositivi di sicurezza e di limitazione della massima pressione di esercizio;
- assemblaggio ed installazione non corretti;
- carenze nella manutenzione prevista;
- modifiche od interventi non autorizzati dal Fabbricante;
- uso di pezzi di ricambio non originali o non adeguati al modello di pompa;
- riparazioni non effettuate da un **Tecnico Specializzato**.

UTILIZZO E CONSERVAZIONE DEI MANUALI

ATTENZIONE

- *I manuali della pompa sono da abbinare a quello della macchina che la incorpora: **leggere con attenzione tutti i manuali.***

I manuali sono da considerare parte integrante della pompa e devono essere conservati, per futuri riferimenti, in un luogo protetto, che ne permetta la pronta consultazione in caso di necessità.

Sui manuali sono riportate importanti avvertenze per la sicurezza dell'operatore e di chi lo circonda, nonché per il rispetto dell'ambiente.

In caso di deterioramento o smarrimento dovrà esserne richiesta una nuova copia al Fabbrikante o ad un **Tecnico Specializzato**.

Nel caso di passaggio della macchina che incorpora la pompa ad un altro utilizzatore, si prega di accludere anche i relativi manuali.

Il Fabbrikante si riserva il diritto di apportare, senza preavviso, tutte le modifiche necessarie per l'aggiornamento e la correzione di queste pubblicazioni.

IT

SIMBOLOGIA

Il simbolo:

ATTENZIONE

che contraddistingue certe parti di testo, indica la forte possibilità di danni alla persona se non vengono seguite le relative prescrizioni ed indicazioni.

Il simbolo:

AVVERTENZA

che contraddistingue certe parti di testo, indica la possibilità di danneggiare la pompa, se non vengono seguite le relative istruzioni.

Il simbolo:

(→MS)

indica che occorre fare riferimento al manuale della serie specifica di pompe.

IDENTIFICAZIONE DEI COMPONENTI

Si faccia riferimento alla **Fig. 1** collocata all'inizio del manuale.

- | | |
|--|--|
| 1. Raccordo di aspirazione | 6. Spia livello olio |
| 2. Testata pompa | 7. Targhetta di identificazione |
| 3. Borchia filettata di fissaggio | 8. Tappo olio con sfiato |
| 4. Riduttore (se presente) | 9. Carter pompa |
| 5. Raccordo di mandata | 10. Albero pompa |

TARGHETTA DI IDENTIFICAZIONE POMPA

ATTENZIONE

- *Se durante l'uso la targhetta di identificazione dovesse deteriorarsi, rivolgersi al Fabbrikante o ad un **Tecnico Specializzato** per il suo ripristino.*

La targhetta di identificazione (7) riporta: il modello di pompa, il numero di serie, la massima velocità di rotazione, la pressione massima, la portata massima, la massima potenza assorbita, il tipo di olio e la sua quantità in volume. E' localizzata sul carter pompa (9).

DISPOSITIVI DI SICUREZZA

ATTENZIONE

- *La macchina che incorpora la pompa deve essere sempre dotata almeno dei dispositivi di sicurezza menzionati di seguito.*
- *In caso di ripetuto intervento della valvola di massima pressione, interrompere immediatamente l'uso della macchina che incorpora la pompa e farla verificare da un **Tecnico Specializzato**.*

Valvola di limitazione/regolazione della pressione.

Disponibile come accessorio opzionale in funzione del modello di pompa.

È una valvola, opportunamente tarata dal Fabbricante, che permette di regolare la pressione di lavoro e che consente al fluido pompato di rifluire verso il condotto di by-pass, impedendo l'insorgere di pressioni pericolose, quando si chiude la mandata o quando si cerca di impostare valori di pressione al di sopra di quelli massimi consentiti.

Valvola di massima pressione.

Disponibile come accessorio opzionale in funzione del modello di pompa.

È una valvola opportunamente tarata dal Fabbricante, che scarica la sovrappressione in eccesso qualora dovesse verificarsi una anomalia nel sistema di regolazione della pressione.

ATTENZIONE

- *La valvola di limitazione/regolazione della pressione e la valvola di massima pressione vengono tarate o dal Fabbricante della pompa o da quello della macchina che incorpora la pompa. **Non intervenire mai sulla valvola di limitazione/regolazione della pressione per alterarne la taratura: operare su di essa solo tramite la relativa manopola. Non alterare mai la taratura della valvola di massima pressione.***

DESTINAZIONE D'USO

ATTENZIONE

- **La pompa non deve essere fatta funzionare in modo indipendente, ma è esclusivamente destinata ad essere incorporata in una macchina.**
- *La pompa è esclusivamente destinata ad essere incorporata in macchine adibite ai seguenti usi:*
 - *pompaggio di acqua ad alta pressione in macchine per il lavaggio (idropulitrici, lavacassonetti, lavastrade, ecc.);*
 - *pompaggio di acqua non per uso alimentare.*
- *La pompa non è destinata all'incorporazione in macchine adibite al pompaggio di:*
 - *acqua non filtrata o con impurità;*
 - *detergenti, vernici e sostanze chimiche, sia pure, sia in soluzione acquosa;*
 - *acqua di mare o ad alta concentrazione salina;*
 - *combustibili e lubrificanti di ogni genere e tipo;*
 - *liquidi infiammabili o gas liquefatti;*
 - *liquidi ad uso alimentare;*
 - *solventi e diluenti di ogni genere e tipo;*
 - *acqua con temperature e pressioni al di fuori dell'intervallo previsto per la serie specifica di pompe (→MS);*
 - *acqua prelevata da serbatoi con battente negativo;*
 - *liquidi contenenti granuli o parti solide in sospensione.*
- *La pompa non deve essere incorporata in macchine destinate a lavare: persone, animali, apparecchiature*


- elettriche sotto tensione, oggetti delicati, la pompa stessa o la macchina in cui è incorporata.
- La pompa non è idonea ad essere incorporata in macchine destinate ad operare in ambienti che presentano condizioni particolari come, ad esempio, atmosfere corrosive od esplosive.
 - Per l'incorporazione in macchine destinate ad operare a bordo di veicoli, navi od aerei, rivolgersi al Servizio di Assistenza Tecnica del Fabbrikante, in quanto possono essere necessarie prescrizioni aggiuntive.

Ogni altro uso è ritenersi improprio.

Il Fabbrikante non può essere considerato responsabile per eventuali danni derivanti da usi impropri od erronei.

ATTIVITA' PRELIMINARI

ATTENZIONE

- **La pompa non può essere messa in servizio se la macchina in cui essa è incorporata non è conforme ai requisiti di sicurezza stabiliti dalle Direttive Europee. Tale fatto è garantito dalla presenza della marcatura  e dalla dichiarazione di conformità del Fabbrikante della macchina che incorpora la pompa.**
 - Prima di mettere in moto la pompa leggere attentamente le indicazioni presenti nei suoi manuali e nel manuale della macchina che incorpora la pompa. In particolare accertarsi di aver ben compreso il funzionamento della pompa e della macchina che la incorpora per ciò che riguarda le operazioni di intercettazione del liquido.
 - Eseguire le operazioni preliminari raccomandate dal Fabbrikante della macchina che incorpora la pompa.
 - Verificare che tutte le mandate siano chiuse o collegate ad utilizzi in posizione di chiuso (ad esempio idropistola chiusa).
 - Accertarsi che le parti in movimento della pompa siano adeguatamente protette e che non siano accessibili a personale non addetto all'uso.
 - Non utilizzare la pompa (e quindi la macchina che la incorpora) nel caso in cui:
 - i dispositivi di sicurezza siano danneggiati;
 - abbia subito forti urti;
 - vi siano evidenti perdite d'olio;
 - vi siano evidenti perdite di liquido pompato.
- In tali casi fare controllare la pompa e la macchina che la incorpora da un **Tecnico Specializzato**.
- Far effettuare ad un **Tecnico Specializzato** i controlli previsti dalla manutenzione straordinaria.
 - Indossare indumenti e dispositivi di protezione individuale che garantiscano una adeguata protezione da eventuali getti ad alta pressione e dai prodotti chimici eventualmente impiegati.

AVVERTENZA

- Nel caso di utilizzo a temperature molto basse, accertarsi che non vi sia ghiaccio all'interno della pompa e delle tubazioni.
- Effettuare i controlli previsti dalla manutenzione ordinaria, con particolare riferimento a quelli relativi all'olio.
- L'olio in dotazione standard alla pompa è adeguato per un funzionamento a temperatura ambiente compresa fra 5 °C/41 °F e 30 °C/86 °F. Qualora la pompa debba funzionare a temperatura ambiente differente, rivolgersi ad un **Tecnico Specializzato** per la sostituzione del lubrificante. In ogni caso la massima temperatura ambiente permessa per il funzionamento della pompa è di 65 °C/149 °F.

Eseguire le attività preliminari riportate sul manuale della macchina che incorpora la pompa; se non diversamente indicato, relativamente alla pompa occorrerà ricordare quanto segue.

- a) Verificare che a pompa ferma e completamente raffreddata il livello dell'olio sia in corrispondenza della mezzeria della spia livello olio (6).
Per eventuali rabbocchi fare riferimento al lubrificante riportato nel manuale specifico della serie (→MS).
- b) Consultando il manuale di uso e manutenzione della macchina che incorpora la pompa, verificare:
- la pulizia del filtro di aspirazione;
 - l'integrità dei circuiti di mandata ed aspirazione;
 - che la pompa abbia adescato correttamente.

VERIFICHE ED ALLACCIAMENTO ALLA RETE IDRICA



ATTENZIONE

- **Attenersi anche alle prescrizioni contenute nel manuale della macchina che incorpora la pompa.**
- *Attenersi alle prescrizioni di collegamento alla rete idrica vigenti nel paese in cui viene installata la macchina che incorpora la pompa.*

AVVERTENZA

- Seguire le indicazioni di collegamento alla rete idrica riportate nel paragrafo “**DESTINAZIONE D'USO**”, e nel manuale specifico della serie (→MS), con particolare riferimento alla profondità di adescamento ed alla pressione e temperatura di alimentazione: in caso di dubbi rivolgersi ad un **Tecnico Specializzato**.
- In aspirazione alla pompa deve essere sempre previsto un filtro di dimensioni adeguate: **verificarne spesso la pulizia in funzione dei tempi d'intasamento legati alle specifiche condizioni di lavoro di ciascuna applicazione.**
- Non far funzionare la pompa:
 - senza alimentazione idrica;
 - con acqua salmastra o contenente impurità: se ciò dovesse accadere, farla funzionare per alcuni minuti con acqua pulita.

FUNZIONAMENTO STANDARD (AD ALTA PRESSIONE)



ATTENZIONE

- **Attenersi anche alle prescrizioni contenute nel manuale della macchina che incorpora la pompa, con particolare riferimento alle parti relative alle avvertenze di sicurezza, all'eventuale uso di dispositivi di protezione individuali (occhiali di protezione, guanti, ecc.) ed alla movimentazione.**
- *Prima di mettere in moto la pompa leggere attentamente le indicazioni presenti nei suoi manuali e nel manuale della macchina che incorpora la pompa. In particolare accertarsi di aver ben compreso il funzionamento della pompa e della macchina che la incorpora per ciò che riguarda le operazioni di intercettazione del liquido.*
- *La pompa e la macchina che la incorpora non sono destinate ad essere usate da persone (bambini compresi) le cui capacità fisiche, sensoriali o mentali siano ridotte, oppure con mancanza di esperienza o di conoscenza, a meno che esse abbiano potuto beneficiare, attraverso l'intermediazione di una persona responsabile della loro sicurezza, di una sorveglianza o di istruzioni riguardanti l'uso della pompa e della macchina che la incorpora.*
- *I bambini devono essere sorvegliati per sincerarsi che non giochino con la pompa e con la macchina che la incorpora.*
- *Particolare attenzione deve essere riservata all'uso della pompa in ambienti in cui vi siano veicoli in movimento che possono schiacciare o lesionare gli eventuali: tubo di mandata, idropistola e lancia.*

- Prima dell'utilizzo della pompa, indossare indumenti e dispositivi di protezione individuale che garantiscano una adeguata protezione da errate manovre con il getto di fluido in pressione.
- **ATTENZIONE.** Non usare la pompa o la macchina che la incorpora in prossimità di persone se queste non indossano indumenti protettivi.
- **ATTENZIONE.** Non dirigere getti ad alta pressione verso se stessi od altre persone per pulire indumenti o calzature.
- **ATTENZIONE.** I getti ad alta pressione possono essere pericolosi se usati impropriamente. I getti ad alta pressione non devono essere diretti verso persone, apparecchiature elettriche sotto tensione o verso la pompa stessa o la macchina che la incorpora.
- È vietato il funzionamento in ambienti chiusi della macchina che incorpora la pompa se essa è azionata da un motore a combustione interna.
- **ATTENZIONE.** Rischio di esplosione - Non spruzzare liquidi infiammabili.
- Non avvicinarsi alle parti in movimento della pompa e della macchina che la incorpora, anche se adeguatamente protette.
- Non rimuovere le protezioni delle parti in movimento.
- Non operare su tubazioni contenenti liquidi in pressione.
- Non effettuare operazioni di manutenzione sulla pompa e sulla macchina che la incorpora se è in funzione.
- Rispettare quanto riportato nel paragrafo **"DESTINAZIONE D'USO"**.
- Non modificare in alcun modo le condizioni di installazione della pompa, in particolare non modificarne il fissaggio, i collegamenti idraulici e le protezioni.
- Non azionare eventuali rubinetti montati sulla pompa se essi non sono collegati ad un utilizzo che impedisca la fuoriuscita accidentale del liquido pompato.
- Non disattivare o manomettere i comandi ed i dispositivi di sicurezza e la valvola di limitazione/regolazione della pressione.
- Il collegamento alla rete elettrica della macchina che incorpora la pompa deve essere predisposto da un Eletttricista Qualificato, in ottemperanza alle norme in vigore nel paese di utilizzo.
- Durante il funzionamento:
 - tenere sempre sotto sorveglianza la pompa e la macchina che la incorpora e fuori dalla portata dei bambini; in particolare prestare grande attenzione nell'uso presso asili nido, case di cura e case di riposo, in quanto in tali luoghi possono esservi bambini, persone anziane o disabili senza sorveglianza;
 - non dirigere getti ad alta pressione contro materiali contenenti amianto od altre sostanze dannose per la salute;
 - non coprire la pompa e la macchina che la incorpora e non collocarle dove ne sia pregiudicata la ventilazione (rammentare ciò soprattutto quando si utilizza la macchina in ambienti chiusi);
 - impugnare saldamente l'eventuale idropistola utilizzata, perchè quando si agisce sulla sua leva, si è sottoposti alla forza di reazione del getto ad alta pressione;
 - quando non in uso e prima di qualsiasi intervento, eseguire le operazioni descritte nel paragrafo **"ARRESTO"**;
 - la pressione di lavoro della pompa non deve mai superare il valore massimo riportato in targhetta dati tecnici;
 - utilizzare adeguati strumenti di protezione individuale nei confronti del rumore emesso (ad esempio cuffie).

Eseguire le operazioni relative al funzionamento in alta pressione riportate sul manuale della macchina che incorpora la pompa; se non diversamente indicato, relativamente alla pompa occorrerà ricordare quanto segue.

- a) Azzerare la pressione di mandata, agendo opportunamente sulla valvola di limitazione/regolazione della pressione. Usualmente questa condizione si realizza ruotando completamente in senso antiorario la manopola della valvola di limitazione/regolazione della pressione.
- b) Mettere in funzione la pompa e lasciarla a pressione azzerata per qualche minuto, in modo da

consentire all'olio di raggiungere la corretta viscosità e da completare l'adescamento della pompa.
c) Impostare gradualmente il valore desiderato di pressione. Usualmente questo è possibile agendo sulla manopola della valvola di limitazione/regolazione della pressione: ruotandola in senso orario la pressione aumenta, ruotandola in senso antiorario diminuisce.

ATTENZIONE

- ***Non intervenire mai sulla valvola di limitazione/regolazione della pressione per non alterarne la taratura: operare su di essa solo tramite l'apposita manopola.***

AVVERTENZA

- Nelle prime ore di funzionamento è buona norma controllare il livello dell'olio e se necessario, provvedere ad un ripristino del livello, seguendo le indicazioni riportate nel paragrafo **"ATTIVITÀ PRELIMINARI"**.
- Non far funzionare la pompa se è troppo rumorosa e/o se vi sono perdite di olio: in questo caso farla verificare da un **Tecnico Specializzato**.

NOTA IMPORTANTE.

Durante il funzionamento le guarnizioni di pressione lasciano trafilare (da una apposita scanalatura posta fra la testata ed il carter) una certa quantità d'acqua, come riportato nel manuale specifico della serie (→MS). Tale trafilamento è del tutto normale e consente la lubrificazione delle guarnizioni stesse.

INTERRUZIONE DEL FUNZIONAMENTO

Chiudendo la mandata, la pompa passa al funzionamento in by-pass e permane in questo stato fino alla successiva riapertura della mandata.

ARRESTO, PULIZIA E MESSA A RIPOSO

ATTENZIONE

- ***Attenersi alle prescrizioni relative all'arresto, alla pulizia ed alla messa a riposo contenute nel manuale della macchina che incorpora la pompa.***

ARRESTO

ATTENZIONE

- ***Verificare sempre che, una volta eseguite le operazioni di arresto, nessuna parte della pompa e della macchina che la incorpora sia in movimento e nessuna tubazione abbia liquido in pressione. In particolar modo occorre ricordare di scollegare sempre l'alimentazione dalla fonte di energia, ad esempio:***
 - *staccando la spina dalla presa di corrente (motori elettrici);*
 - *rimuovendo il contatto della candela (motori a benzina);*
 - *sfilando la chiave di accensione (motori diesel).*

Eseguire le operazioni di arresto riportate sul manuale della macchina che incorpora la pompa; se non diversamente indicato, relativamente alla pompa occorrerà ricordare quanto segue.

a) Azzerare la pressione di mandata come descritto al punto a) del paragrafo **"FUNZIONAMENTO STANDARD (AD ALTA PRESSIONE)"**.

b) Arrestare la pompa e la macchina che la incorpora.

c) Attendere che la pompa e la macchina che la incorpora si siano raffreddate.

ATTENZIONE

- Quando la pompa e la macchina che la incorpora vengono fatte raffreddare, prestare attenzione:
 - a non lasciarle incustodite se vi sono bambini, anziani o disabili non sorvegliati;
 - a disporle in una posizione stabile senza pericolo di cadute;
 - a non metterle a contatto o nelle immediate vicinanze di materiali infiammabili.

IT

PULIZIA E MESSA A RIPOSO

ATTENZIONE

- **ATTENZIONE.** Ogni intervento di pulizia deve essere effettuato solo dopo aver eseguito le operazioni descritte nel paragrafo **“ARRESTO”**, vale a dire **con nessuna parte in movimento, con nessuna tubazione piena di liquido in pressione ed a raffreddamento completato.**
In particolar modo occorre ricordare di scollegare sempre l'alimentazione dalla fonte di energia.
- Qualsiasi operazione di pulizia va eseguita in condizioni di sicura stabilità.
- Per la pulizia non utilizzare diluenti o solventi.

AVVERTENZA

• **La pompa teme il gelo.**

Ad evitare la formazione di ghiaccio al suo interno quando si opera in ambienti rigidi, dopo l'utilizzo, svuotarla sempre completamente dal liquido pompato.

In presenza di ghiaccio non mettere in funzione la pompa.

Il mancato rispetto di queste semplici prescrizioni può comportare seri danni alla pompa.

- Durante il rimessaggio provvedere a proteggere la pompa da sporco e polvere.
- In caso di messa a riposo per oltre due mesi, occorre riempire totalmente d'olio la pompa.

Dopo una messa a riposo molto prolungata (oltre sei mesi), occorrerà rivolgersi ad un **Tecnico Specializzato** per fare:

- sostituire l'olio della pompa;
- ispezionare le valvole di aspirazione/mandata;
- verificare l'efficienza delle guarnizioni.

MANUTENZIONE

ATTENZIONE

- **Attenersi alle prescrizioni relative alla manutenzione contenute nel manuale della macchina che incorpora la pompa.**
- Ogni intervento di manutenzione deve essere effettuato solo dopo aver eseguito le operazioni descritte nel paragrafo **“ARRESTO”**, vale a dire **con nessuna parte in movimento, con nessuna tubazione piena di liquido in pressione ed a raffreddamento completato.**
In particolar modo occorre ricordare di scollegare sempre l'alimentazione dalla fonte di energia.
- Qualsiasi operazione di manutenzione va eseguita in condizioni di sicura stabilità.
- **ATTENZIONE.** Per garantire la sicurezza della pompa si devono usare solo ricambi originali forniti dal Fabbricante o da lui approvati.

MANUTENZIONE ORDINARIA

Eseguire le operazioni di manutenzione ordinaria riportate sul manuale della macchina che incorpora la pompa; se non diversamente indicato, relativamente alla pompa occorrerà ricordare quanto segue.

INTERVALLO DI MANUTENZIONE	INTERVENTO
Ad ogni uso.	<ul style="list-style-type: none">• Controllo livello e stato dell'olio, secondo quanto riportato al paragrafo "ATTIVITÀ PRELIMINARI".• Controllo ed eventuale pulizia del filtro di aspirazione.
Ogni 50 ore.	<ul style="list-style-type: none">• Verifica integrità circuito di aspirazione e di mandata.• Lubrificazione delle guarnizioni alta pressione nei modelli di pompa che dispongono dell'apposito ingrassatore.• Verifica del fissaggio della pompa al motore a cui è accoppiata e/o alla struttura della macchina che la incorpora. Qualora il fissaggio della pompa risultasse precario, non utilizzare assolutamente la macchina e rivolgersi ad un Tecnico Specializzato ⁽¹⁾ .

⁽¹⁾ Il controllo deve essere più frequente se la pompa lavora in presenza di forti vibrazioni.

MANUTENZIONE STRAORDINARIA



ATTENZIONE

- *Gli interventi di manutenzione straordinaria debbono essere eseguiti solamente da un **Tecnico Specializzato**.*

Eseguire le operazioni di manutenzione straordinaria riportate sul manuale della macchina che incorpora la pompa; se non diversamente indicato, relativamente alla pompa occorrerà ricordare quanto segue.

INTERVALLO DI MANUTENZIONE	INTERVENTO
Prime 50 ore.	<ul style="list-style-type: none">• E' buona norma effettuare un cambio dell'olio.
Ogni 500 ore.	<ul style="list-style-type: none">• Controllo serraggio viti pompa ⁽¹⁾.• Verifica del livello dell'olio ⁽²⁾.• Controllo valvola di limitazione/regolazione della pressione e valvola di massima pressione.
Ogni 1000 ore.	<ul style="list-style-type: none">• Controllo serraggio viti pompa ⁽¹⁾.• Cambio olio ⁽²⁾.• Controllo/sostituzione anelli paraolio ⁽³⁾.• Controllo/sostituzione pacco guarnizioni completo.• Controllo/sostituzione valvole aspirazione/mandata.• Controllo/sostituzione gruppo pompante.

⁽¹⁾ Il controllo deve essere più frequente se la pompa lavora in presenza di forti vibrazioni.

⁽²⁾ Il cambio olio deve essere effettuato almeno una volta all'anno.

⁽³⁾ E' raccomandata la sostituzione degli anelli paraolio almeno una volta ogni tre anni. .

AVVERTENZA

- I dati riportati in tabella sono indicativi. Possono essere necessari interventi più frequenti nel caso di uso particolarmente gravoso.

DEMOLIZIONE E SMALTIMENTO

La demolizione della pompa va eseguita solamente da personale qualificato ed in conformità alla legislazione vigente nel paese in cui è stata installata la macchina che la incorpora.

INCONVENIENTI, CAUSE E RIMEDI

IT

ATTENZIONE

- **Attenersi anche alle prescrizioni contenute nel manuale della macchina che incorpora la pompa.**
- *Prima di effettuare ogni intervento eseguire le operazioni descritte nel paragrafo "ARRESTO".*

*Qualora non si riesca a ripristinare il corretto funzionamento della pompa con l'ausilio delle informazioni contenute nella tabella seguente, rivolgersi ad un **Tecnico Specializzato**.*

INCONVENIENTI	CAUSE	RIMEDI
La pompa non adesca.	Aspirazione d'aria.	Controllare l'integrità del circuito di aspirazione.
	Circuito di aspirazione con strozzature.	Controllare il circuito di aspirazione (verificare soprattutto la pulizia del filtro di aspirazione).
La pompa non raggiunge la pressione massima.	Manopola valvola di limitazione/ regolazione della pressione insufficientemente avvitata.	Ruotare la manopola in senso orario fino al raggiungimento della pressione desiderata.
	Alimentazione idrica insufficiente.	Verificare che la portata in aspirazione sia adeguata alla portata massima della pompa indicata in targhetta dati tecnici.
	Circuito di aspirazione con strozzature.	Controllare il circuito di aspirazione (verificare soprattutto la pulizia del filtro di aspirazione).
	Utilizzo inadeguato (ad esempio ugello usurato, ecc.)	Ripristinare l'utilizzo.
Pressione e portata irregolari (pulsanti).	Aspirazione d'aria.	Controllare l'integrità del circuito di aspirazione.
	Filtro aspirazione sporco.	Pulire il filtro.
	Alimentazione idrica insufficiente.	Verificare che la portata in aspirazione sia adeguata alla portata massima della pompa indicata in targhetta dati tecnici.
	La pompa non ha completato l'adesamento.	Operare come esposto al paragrafo "FUNZIONAMENTO STANDARD (ALTA PRESSIONE)" .
	Utilizzo otturato (ad esempio ugello otturato).	Ripristinare l'utilizzo.
Accentuata rumorosità.	Circuito di aspirazione con strozzature.	Controllare il circuito di aspirazione (verificare soprattutto la pulizia del filtro di aspirazione).
	Eccessiva temperatura dell'acqua di alimentazione.	Rispettare le prescrizioni riportate nel paragrafo "DESTINAZIONE D'USO" e nel manuale specifico della serie (→MS).

FOREWORD

This manual is intended for both the end user and the **Skilled Technician** and contains the pump operation and maintenance instructions.

This manual is completed by another, dedicated to the **Skilled Technician** only and specific for each series of pumps, which provides instructions for the correct integration of the pump in the end machine and for special maintenance, also including exploded diagrams, overall dimensions, technical data, detail specifications, etc..

By **Skilled Technician** is meant:

- the Manufacturer of the machine (e.g., high pressure cleaner, bin washer, road sweeper) in which the pump is integrated (from now on, when reference is made to “machine in which the pump is integrated”, this may also refer to “system in which the pump is integrated”, such as, for example, in the case of a pumping station);
- a person, normally belonging to the after-sales centre, specifically trained and authorised to perform special maintenance jobs and repairs on the pump and on the machine in which this is integrated. It should be remembered that jobs on the electrical parts must be performed by a **Skilled Technician** who is also a **Professional Electrician**, meaning a person professionally qualified and trained to check, install and repair electrical apparatus in a “workmanlike” manner and in accordance with the laws applicable in the country where the machine integrating the pump is installed.

GENERAL INFORMATION

Carefully read the pump manuals and that of the machine in which the pump is integrated: **carefully comply with the instructions contained in them.**

Special care must be given to reading the parts of the text marked by the symbol:



WARNING

inasmuch as these contain important safety instructions concerning pump operation.

The Manufacturer disclaims all liability relating to damage caused by:

- failure to abide by the contents of the pump manuals and the manual of the machine in which the pump is integrated;
- the pump being used in ways other than those indicated in the “**INTENDED USE**” paragraph;
- the pump being used in ways contrary to applicable laws on safety and prevention of work accidents;
- tampering with the safety and max operating pressure limitation devices;
- incorrect assembly and installation;
- incorrect maintenance;
- changes made or jobs done on the pump without the permission of the Manufacturer;
- use of non-original spare parts or which are not suitable for the pump model;
- repairs not performed by a **Skilled Technician**.

USING AND LOOKING AFTER THE MANUALS



WARNING

- *The pump manuals complete that of the machine in which the pump is integrated: **read all the manuals carefully.***

reference and kept in a protected place where they can easily be referred to in case of need. The manuals contain safety precautions for the operator and those surrounding him/her and for the protection of the environment.

In case of deterioration or loss, a new copy must be requested from the Manufacturer or from a **Skilled Technician**.

In the event of the machine in which the pump is integrated being transferred to another user, please also include the relevant manuals.

The Manufacturer reserves the right to make all the amendments required to update and correct these publications without prior notice.

SYMBOLS

EN

The symbol:



marking certain parts of the text indicates a likely chance of injury to persons unless the relative prescriptions and indications are followed.

The symbol:

CAUTION

marking certain parts of the text indicates the possibility of damaging the pump unless the relative instructions are followed.

The symbol:

(→MS)

indicates that reference must be made to the manual of the specific series of pumps.

IDENTIFICATION OF COMPONENTS

Refer to **Figure 1** at the beginning of the manual.

- | | |
|-------------------------------|-------------------------|
| 1. Suction fitting | 6. Oil level indicator |
| 2. Pump head | 7. Identification plate |
| 3. Threaded fastening plate | 8. Oil cap with vent |
| 4. Reduction gear (if fitted) | 9. Pump crankcase |
| 5. Delivery fitting | 10. Pump shaft |

PUMP IDENTIFICATION PLATE



- *Should the identification plate deteriorate during use, contact the Manufacturer or a **Skilled Technician** to have it restored.*

The identification plate (7) shows: the pump model, the serial number, the maximum rotation speed, the maximum pressure, the maximum flow rate, the maximum power input, the oil type and its quantity in volume. It is located on the pump crankcase (9).

SAFETY DEVICES



- *The machine integrating the pump must always feature at least the safety devices mentioned below.*
- *In case of the pressure relief valve tripping frequently, immediately stop using the machine integrating the pump and have it checked by a **Skilled Technician**.*

Pressure unloader/regulation valve.

Available as an optional accessory depending on the pump model.

This valve, suitably set by the Manufacturer, allows regulating the operating pressure and permits the pumped fluid to flow back towards the bypass duct, thus preventing the accumulation of dangerous pressures when the delivery line is closed or when attempts are made to set pressure values above the maximum ones allowed.

Pressure relief valve

Available as an optional accessory depending on the pump model.

This valve is suitably calibrated by the Manufacturer. It releases any overpressures in case of a fault occurring in the pressure adjustment system

WARNING

- *The pressure unloader/regulation valve and the pressure relief valve are either calibrated by the pump Manufacturer or by the Manufacturer of the machine integrating the pump. **Never try and adjust the pressure unloader/regulation valve to alter its setting; only adjust this by means of the relevant knob. Never change the calibration of the pressure relief valve.***

INTENDED USE

WARNING

- **The pump must not be run by itself. It is only meant to be integrated in a machine.**
- *The pump must only be integrated in machines used for the following purposes:*
 - *pumping of water at high pressure in washing machines (high pressure cleaners, bin washers, road sweepers, etc.);*
 - *pumping water for non-edible use.*
- *The pump must not be integrated in machines for pumping:*
 - *unfiltered water or with impurities;*
 - *detergents, paints and chemical substances, both pure and in aqueous solution;*
 - *seawater or water with high salt concentration;*
 - *fuels and lubricants of all kinds and types;*
 - *inflammable liquids or liquefied gases;*
 - *edible liquids;*
 - *solvents and thinners of all kinds and types;*
 - *water with temperatures and pressures outside the range designed for the specific series of pumps (→MS);*
 - *water taken from tanks with negative head;*
 - *liquids containing granules or solid parts in suspension.*
- *The pump must not be integrated in machines designed to wash: people, animals, energized electrical apparatus, delicate objects, the pump itself or the machine in which it is integrated.*
- *The pump is not suitable for being integrated in machines designed to operate in environments with special conditions such as, for example, corrosive or explosive atmospheres.*
- *For integration in machines designed to operate on board vehicles, ships or planes, contact the Manufacturer's Technical After-Sales Service, inasmuch as additional requirements may be necessary. **All other uses are to be deemed incorrect.***
The Manufacturer disclaims all liability for any damage deriving from incorrect or erroneous uses.

PRELIMINARY ACTIVITIES

WARNING

- **The pump cannot be operated unless the machine in which it is integrated conforms to the safety requirements laid down by European directives. Such conformity is indicated by CE markings**

and by the declaration of conformity of the Manufacturer of the machine in which the pump is integrated.

- Before starting the pump, carefully read the instructions in its manuals and in the manual of the machine in which the pump is integrated. In particular, make sure you have correctly understood how the pump and the machine in which it is integrated work as regards liquid on/off operations.
- Perform the preliminary operations indicated by the Manufacturer of the machine in which the pump is integrated.
- Make sure all deliveries are off or connected to accessories that have been turned off (e.g., closed spray gun).
- Make sure that the moving parts of the pump are suitably protected and that they are not accessible to unauthorised persons.
- Do not use the pump (and therefore the machine in which it is integrated) in the event of:
 - the safety devices being damaged;
 - its having suffered heavy knocks;
 - evident oil leaks;
 - evident leaks of pumped liquid.
 In such cases, have the pump and the machine in which it is integrated checked by a **Skilled Technician**.
- Have a **Skilled Technician** perform the inspections required by special maintenance.
- Wear clothing and personal protective equipment able to provide adequate protection from any high-pressure jets and chemical products used.

CAUTION

- In case of operation at very low temperatures, make sure there is no ice inside the pump and pipes.
- Perform the checks required by routine maintenance, with special reference to those relating to the oil.
- The standard oil provided with the pump is suitable for operation at room temperatures between 5°C/41°F and 30°C/86°F. If the pump is required to operate at different ambient temperatures contact a **Skilled Technician** to change the oil. In any case the maximum ambient temperature allowed for pump operation is 65°C/149°F.

Carry out the preliminary activities indicated in the manual of the machine in which the pump is integrated; unless otherwise indicated, with respect to the pump, always remember the following.

- a) With the pump off and completely cooled down, make sure the oil level is at mid-point of the oil level indicator (6).
To make any top-ups, refer to the lubricant shown in the specific manual of the series (→MS).
- b) Refer to the operation and maintenance manual of the machine in which the pump is integrated and make sure:
 - the suction filter is clean;
 - the suction and delivery circuits are in good conditions;
 - the pump has primed correctly.

CHECKING AND CONNECTING UP TO WATER MAINS



WARNING

- **Also follow the instructions contained in the manual of the machine in which the pump is integrated.**
- Follow the water mains connection instructions applicable in the country where the machine in which the pump is integrated is installed.

CAUTION

- Follow the water mains connection instructions shown in the “**INTENDED USE**” paragraph and in

the specific manual of the series (→MS), with special reference to the priming depth and supply pressure and temperature: in case of any doubts, contact a **Skilled Technician**.

- The pump suction unit must always be equipped with a suitably-sized filter: **frequently make sure this is clean in accordance with the blockage times tied to the specific operating conditions of each application.**
- Never operate the pump:
 - without water supply;
 - with salt water or water containing impurities: if this occurs, have it operate for a few minutes with clean water.

STANDARD OPERATION (HIGH PRESSURE)



WARNING

- **Also follow the instructions contained in the manual of the machine in which the pump is integrated with special reference to the parts relating to the safety precautions, any use of personal protective equipment (protective eyewear, gloves, etc.) and handling.**
- *Before starting up the pump carefully read the instructions contained in its manuals and in the manual in which the pump is integrated. In particular, make sure you have fully understood how the pump and the machine in which it is integrated work as regards liquid on/off operations.*
- *The pump and the machine in which it is integrated are not intended to be used by people (including children) with reduced physical, sensorial or mental capacities, or who lack the experience and expertise, unless they are able to benefit, through the intermediation of a person responsible for their safety, from supervision or instructions concerning the use of the pump and of the machine in which it is integrated.*
- *Children must be supervised to make sure they do not play with the pump and with the machine in which it is integrated.*
- *Special care must be taken when using the pump in environments where there are moving vehicles which could crush or damage any: delivery pipe, spray gun and lance.*
- *Before using the pump, put on individual protective gear and devices to ensure adequate protection from wrong manoeuvres with the jet of fluid under pressure.*
- **WARNING.** *Do not use the pump or the machine in which it is integrated near people if these are not wearing personal protective equipment.*
- **WARNING.** *Do not direct high-pressure jets against yourself or other people to clean clothes or footwear.*
- **WARNING.** *High-pressure jets can be hazardous if incorrectly used. High-pressure jets must not be directed against people, energized electrical appliances or the pump itself or the machine in which it is integrated.*
- *Never run the machine in which the pump is integrated in closed premises, if this is driven by an internal combustion engine.*
- **WARNING.** *Explosion risk - Do not spray inflammable liquids.*
- *Keep clear of moving parts of the pump and of the machine in which it is integrated, even if these are adequately protected.*
- *Do not remove the guards of the moving parts.*
- *Do not touch pipes containing liquids under pressure.*
- *Do not perform maintenance operations on the pump and on the machine in which it is integrated if this is operating.*
- *Read the "INTENDED USE" paragraph carefully.*
- *Do not modify in any way the installation conditions of the pump. In particular, do not modify the fastening, the hydraulic connections and the guards.*
- *Do not open any taps on the pump unless these are connected to an accessory that prevents the accidental escape of the pumped liquid.*
- *Do not deactivate or tamper with the controls and the safety devices and the pressure unloader/regulation valve.*
- *The connection of the machine in which the pump is integrated to the power mains must be made by a Professional Electrician in accordance with the regulations applicable in the country of use.*

- **During operation:**
 - *always keep an eye on the pump and the machine in which it is integrated and out of the reach of children; in particular, be very careful when using near nurseries, clinics and old-people's homes, in case of children, elderly people or disabled people without supervision;*
 - *do not direct high-pressure jets against materials containing asbestos or other substances harmful for the health;*
 - *do not cover the pump and the machine in which it is integrated and do not place them where ventilation is prevented (remember this above all when using the machine in closed environments);*
 - *grip any spray gun used tightly because when the lever is operated a reaction force of the high-pressure jet is produced;*
 - *when not in operation and before doing any jobs, perform the operations described in the "STOP" paragraph;*
 - *operating pressure must never exceed the maximum value set for the pump, as shown in the technical data plate;*
 - *use adequate personal protective equipment to safeguard against noise emissions (e.g., ear muffs).*

Perform the steps relating to the high-pressure operation indicated in the manual relating to the machine in which the pump is integrated; unless otherwise indicated, in relation to the pump, the following should be remembered.

- a) Reset the delivery pressure, turning the pressure unloader/regulation valve in a suitable way. This condition usually occurs by fully turning the pressure unloader/regulation valve knob counter-clockwise.
- b) Start the pump and leave it at reset pressure for a few minutes so as to allow the oil to reach the correct viscosity and complete pump priming.
- c) Set the required pressure value gradually. This is usually possible by adjusting the pressure unloader/regulation valve knob. When this is turned clockwise, pressure increases, when turned counter-clockwise, pressure drops.



WARNING

- ***Never touch the pressure unloader/regulation valve so as not to alter its setting: only adjust this valve by means of the special knob.***

CAUTION

- During the first hours of operation, it is best to check the oil level and, if necessary, top up the level, following the instructions in the "**PRELIMINARY ACTIVITIES**" paragraph.
- Do not operate the pump if it is too noisy and/or oil is dripping from it: in this case have it checked by a **Skilled Technician**.

IMPORTANT NOTE.

During operation, the pressure seals allow a certain quantity of water to seep through (from a special groove located between the head and the crankcase), as shown in the specific manual of the series (->**MS**). Such seeping is perfectly normal and allows the lubrication of the seals themselves.

STOPPING OPERATION

By closing the delivery line, the pump switches to bypass operation and remains in this condition until the delivery line is opened again.

STOPPING, CLEANING AND DECOMMISSIONING



WARNING

- ***Follow the instructions regarding stopping, cleaning and decommissioning contained in the manual of the machine in which the pump is integrated.***

STOPPING

WARNING

- Always make sure that, once stop operations have been performed, no part of the pump and of the machine in which it is integrated is moving and no pipes contain liquid under pressure. Always remember in particular to disconnect the power supply, for example:
 - to disconnect the plug from the socket (electric motors);
 - to disconnect the sparking plug contact (petrol engines);
 - to remove the ignition key (diesel engines).

Perform the stop operations contained in the manual of the machine in which the pump is integrated; unless otherwise indicated, in relation to the pump, remember the following.

- a) Reset the delivery pressure as described at a) of the “**STANDARD OPERATION (HIGH PRESSURE)**” paragraph.
- b) Stop the pump and the machine in which it is integrated.
- c) Wait for the pump and the machine in which it is integrated to cool down.

WARNING

- Once the pump and the machine in which it is integrated have cooled down, be careful:
 - not to leave them unattended in the presence of children, elderly people or disabled persons without supervision;
 - to arrange them in a stable position without any risk of falling;
 - not to put them in contact or in the immediate vicinity of inflammable materials.

CLEANING AND DECOMMISSIONING

WARNING

- **WARNING.** All cleaning jobs must only be performed after carrying out the operations described in the “**Stop**” paragraph, meaning **without any moving parts, no pipe full of liquid under pressure and only after complete cooling. In particular, always remember to disconnect the power supply.**
- Any cleaning jobs must be performed in conditions of total stability.
- To clean, do not use thinners or solvents.

CAUTION

- **The pump must be protected against freezing.**

In very cold environments, to prevent the ice from forming inside, after use, always empty out all the pumped liquid.

In case of ice, do not operate the pump.

Failure to abide by these instructions can cause serious damage to the pump.

- During storage, protect the pump from dirt and dust.
- In case the pump is not required to operate for over two months, the pump must be completely filled with oil.

After a long time without operating (over six months), contact a **Skilled Technician** to:

- change the pump oil;
- inspect the suction/delivery valves;
- check the efficiency of the seals.

MAINTENANCE

WARNING

- **Follow the maintenance instructions contained in the manual of the machine in which the pump**

is integrated.

- All maintenance jobs must only be performed after carrying out the operations described in the “STOP” paragraph, meaning **without any moving parts, no pipe full of liquid under pressure and only after complete cooling.**
In particular, always remember to disconnect the power supply.
- Any maintenance jobs must be performed in conditions of total stability.
- **WARNING.** To ensure the safety of the pump, only use original spare parts supplied by the Manufacturer or approved by it.

ROUTINE MAINTENANCE

Perform the routine maintenance jobs shown in the manual of the machine in which the pump is integrated; unless otherwise indicated, in relation to the pump, remember the following.

MAINTENANCE SCHEDULE	JOB
After every use	<ul style="list-style-type: none">• Check oil level and conditions according to instructions in “PRELIMINARY ACTIVITIES” paragraph.• Check and if necessary clean the suction filter.
Every 50 hours	<ul style="list-style-type: none">• Check the integrity of the suction and delivery circuit.• Lubrication of the high-pressure seals on pump models featuring specific lubricator.• Check the fastening of the pump to the motor to which it is coupled and/or to the structure of the machine in which it is integrated. In the event of such fastening being precarious, do not use the machine and contact a Skilled Technician ⁽¹⁾.

⁽¹⁾ Checks must be made more frequently if the pump operates where there are strong vibrations.

SPECIAL MAINTENANCE



WARNING

- *Special maintenance jobs must only be performed by a **Skilled Technician**.*

Perform the special maintenance jobs shown in the manual of the machine in which the pump is integrated; unless otherwise indicated, in relation to the pump, remember the following.

MAINTENANCE SCHEDULE	JOB
First 50 hours.	<ul style="list-style-type: none">• It is best to change the oil.
Every 500 hours.	<ul style="list-style-type: none">• Check the tightness of the pump screws ⁽¹⁾.• Check oil level ⁽²⁾.• Check the pressure unloader/regulation valve and the pressure relief valve.
Every 1000 hours.	<ul style="list-style-type: none">• Check the tightness of the pump screws ⁽¹⁾.• Oil change ⁽²⁾.• Check/replace oil seal rings ⁽³⁾.• Check/replace whole seal pack.• Check/replace suction/delivery valves.• Check/replace pumping unit.

⁽¹⁾ Checks should be made more frequently if the pump operates where there are strong vibrations.

⁽²⁾ The oil should be replaced at least once a year.

⁽³⁾ The oil seal rings are best replaced at least once every three years.

CAUTION

- The data shown on the chart are approximate. More frequent jobs may be necessary in case of particularly heavy-duty use.

DISMANTLING AND DISPOSAL

Only qualified persons must be allowed to dismantle the pump and this operation must be performed in compliance with the laws applicable in the country where the machine in which it is integrated has been installed.

TROUBLESHOOTING



WARNING

- **Also follow the instructions contained in the manual of the machine in which the pump is integrated.**
- **Before doing any jobs, perform the operations described in the “STOP” paragraph. In the event of not being able to restore the correct operation of the pump with the aid of the information contained on the following table, contact a **Skilled Technician**.**

PROBLEMS	CAUSES	SOLUTIONS
The pump does not prime.	Suction of air.	Check the integrity of the suction circuit.
	Suction circuit with choke points.	Check the suction circuit (especially make sure the suction filter is clean).
The pump fails to reach max pressure.	Pressure unloader/regulation valve knob not tightened enough.	Turn the knob clockwise until required pressure is reached.
	Not enough water supply.	Make sure the suction flow rate is in compliance with the pump maximum rate shown in the technical data plate.
	Suction circuit with choke points.	Check the suction circuit (especially make sure the suction filter is clean).
	Unsuitable conditions of use of the accessory (e.g., nozzle worn, etc.)	Restore the correct use of the accessory.
Irregular pressure and flow rate (pulsating).	Air suction.	Check the integrity of the suction circuit.
	Suction filter dirty.	Clean the filter.
	Not enough water supply.	Make sure the suction flow rate is in compliance with the pump maximum rate shown in the technical data plate.
	The pump has not completed priming.	Comply with the indications of the “ STANDARD OPERATION (HIGH PRESSURE) ” paragraph.
	Accessory clogged (e.g. clogged nozzle).	Restore the correct use of the accessory.
Too much noise.	Suction circuit with choke points.	Check the suction circuit (especially make sure the suction filter is clean).
	Water supply temperature too high.	Keep to the instructions indicated in the “ INTENDED USE ” paragraph and in the specific manual of the series (→ MS).

AVANT-PROPOS

Le présent manuel s'adresse à l'utilisateur final et au **Technicien Spécialisé** et contient des indications relatives à l'utilisation et à l'entretien de la pompe.

Le présent manuel s'accompagne d'un autre manuel, exclusivement destiné au **Technicien Spécialisé** et propre à chaque série de pompes. Il fournit des instructions pour l'assemblage correct de la pompe sur la machine finale et pour l'entretien ponctuel, et contient notamment les vues éclatées, les encombrements, les données techniques, les spécifications détaillées, etc.

On entend par **Technicien Spécialisé**:

- le Fabricant de la machine (par exemple nettoyeur haute pression, lave-conteneurs, laveuse de routes, etc.) sur laquelle la pompe est installée (lorsque l'on parle, par la suite de la "machine sur laquelle la pompe est installée", il peut s'agir également d'une "installation dans laquelle la pompe est installée", comme par exemple dans le cas d'une station de pompage);
- une personne, en général du centre d'assistance, spécialement formée et autorisée pour effectuer des interventions d'entretien ponctuel et des réparations sur la pompe et sur la machine sur laquelle elle est installée. Nous rappelons que les interventions sur les parties électriques doivent être effectuées par un **Technicien Spécialisé** qui soit aussi un **Électricien Qualifié**, c'est-à-dire une personne agréée, au niveau professionnel et ayant été formée pour la vérification, l'installation et la réparation d'appareils électriques dans les «règles de l'art» et conformément aux réglementations en vigueur dans le pays où la machine équipée de la pompe est installée.

INFORMATIONS GÉNÉRALES

Nous vous recommandons de lire attentivement les manuels de la pompe et le manuel de la machine sur laquelle elle est installée: **suivre scrupuleusement ce qui est indiqué dans ceux-ci.**

Veuillez prêter une attention particulière à la lecture des parties de texte signalées par ce symbole:



car elles contiennent des consignes de sécurité importantes pour l'utilisation de la pompe.

Le Fabricant décline toute responsabilité quant aux dommages découlant de:

- inobservation du contenu des manuels de la pompe et du manuel de la machine sur laquelle elle est installée;
- utilisations de la pompe différentes de celles exposées au paragraphe «**DESTINATION D'USAGE**»;
- utilisations contraires aux réglementations en vigueur en matière de sécurité et de prévention des accidents du travail;
- altération des dispositifs de sécurité et de limitation de la pression maximum de fonctionnement;
- assemblage et installation incorrects;
- négligences dans l'entretien programmé;
- modifications ou interventions non autorisées par le Fabricant;
- utilisation de pièces détachées non originales ou inadaptées au modèle de pompe;
- réparations n'ayant pas été effectuées par un **Technicien Spécialisé**.

UTILISATION ET CONSERVATION DES MANUELS

ATTENTION

- Les manuels de la pompe doivent être associés à celui de la machine sur laquelle la pompe est installée: **lire ces manuels avec attention.**

Les manuels font partie intégrante de la pompe et doivent être conservés, pour des références futures, dans un lieu protégé, permettant leur consultation rapide en cas de nécessité.

Des avertissements importants pour la sécurité de l'opérateur et de ceux qui l'entourent, ainsi que pour le respect de l'environnement, figurent dans les manuels.

En cas de détérioration ou de perte, en demander un nouvel exemplaire au Fabricant ou à un **Technicien Spécialisé.**

En cas de cession de la machine sur laquelle la pompe est installée à un autre utilisateur, veuillez également joindre les manuels correspondants.

Le Fabricant se réserve en outre le droit d'apporter, sans préavis, toutes les modifications nécessaires pour la mise à jour et la correction de ces manuels.

SYMBOLES

Le symbole:

ATTENTION

qui distingue certaines parties de texte, indique le risque important de dommages à la personne si les prescriptions et les indications relatives ne sont pas respectées.

Le symbole:

AVERTISSEMENT

qui distingue certaines parties de texte, indique le risque d'endommager la pompe si les instructions relatives ne sont pas respectées.

Le symbole:

(→MS)

indique qu'il faut se reporter au manuel de la série de pompes.

IDENTIFICATION DES ÉLÉMENTS

Faire référence à la **Fig. 1** située au début du manuel.

- | | |
|-------------------------------|-------------------------------|
| 1. Raccord d'aspiration | 6. Témoin du niveau d'huile |
| 2. Tête pompe | 7. Plaque signalétique |
| 3. Douille fileté de fixation | 8. Bouchon d'huile avec évent |
| 4. Réducteur (si présent) | 9. Carter pompe |
| 5. Raccord de refoulement | 10. Arbre pompe |

PLAQUE SIGNALÉTIQUE DE LA POMPE

ATTENTION

- Si, au cours de l'utilisation, la plaque signalétique se détériore, s'adresser au Fabricant ou à un **Technicien Spécialisé** pour sa réparation.

La plaque signalétique (7) indique le modèle de pompe, le numéro de série, la vitesse de rotation maximale, la pression maximale, le débit maximal, la puissance maximale absorbée, le type d'huile et sa quantité en volume. Elle se trouve sur le carter de la pompe (9).

DISPOSITIFS DE SÉCURITÉ

ATTENTION

- *La machine sur laquelle la pompe est installée doit toujours être équipée au moins des dispositifs de sécurité mentionnés ci-dessous.*
- *En cas d'intervention répétée du limiteur de pression, arrêter immédiatement la machine sur laquelle la pompe est installée et la faire vérifier par un **Technicien Spécialisé**.*

Clapet de limitation/régulation de la pression.

Disponible en option en fonction du modèle de pompe.

Il s'agit d'un clapet, mis au point par le Fabricant, qui permet de régler la pression de fonctionnement et qui permet au fluide pompé de refluer vers la conduite de by-pass, empêchant l'apparition de pressions dangereuses, lorsque l'on ferme le refoulement ou lorsque l'on cherche à définir des valeurs de pression supérieures aux valeurs maximales admises.

FR

Limiteur de pression.

Disponible en option en fonction du modèle de pompe.

Il s'agit d'une soupape opportunément calibrée par le Fabricant qui décharge la surpression en excès en présence d'une anomalie dans le système de régulation de la pression.

ATTENTION

- *Le clapet de limitation/régulation de la pression et le limiteur de pression sont calibrés soit par le Fabricant de la pompe soit par celui de la machine sur laquelle la pompe est installée. **Ne jamais intervenir sur le clapet de limitation/régulation de la pression pour en modifier le réglage: agir sur celui-ci seulement avec le bouton rotatif. Ne jamais altérer le calibrage du limiteur de pression.***

DESTINATION D'USAGE


ATTENTION

- **La pompe ne doit pas être utilisée de façon indépendante, elle est destinée exclusivement à être installée sur une machine.**
- *La pompe est destinée exclusivement à être installée sur une machine assurant les fonctions suivants:*
 - *pompage de l'eau à haute pression dans des machines pour le lavage (nettoyeur haute pression, lave-conteneurs, laveuse de routes, etc.);*
 - *pompage d'eau destinée à un usage non alimentaire.*
- *La pompe n'a pas été conçue pour être incorporée à des machines chargées du pompage de:*
 - *eau non filtrée ou contenant des impuretés;*
 - *détergents, peintures et substances chimiques, aussi bien pures qu'en solution aqueuse;*
 - *eau de mer ou à forte concentration saline;*
 - *combustibles et lubrifiants en tous genres et types;*
 - *liquides inflammables ou gaz liquéfiés;*
 - *liquides à usage alimentaire;*
 - *solvants et diluants en tous genres et types;*
 - *eau à des températures et des pressions hors de la plage prévue pour la série de pompes en question (→MS);*

- eau prélevée depuis des réservoirs présentant une charge d'eau négative;
 - liquides contenant des granulés ou parties solides en suspension.
 - La pompe ne doit pas être installée sur des machines conçues pour laver: des personnes, animaux, équipements électriques sous tension, objets délicats, la pompe elle-même ou la machine sur laquelle elle est installée.
 - La pompe n'a pas été conçue pour être installée sur des machines travaillant dans des milieux présentant des conditions particulières telles que, par exemple, les atmosphères corrosives ou explosives.
 - Pour l'installation de la pompe sur des machines travaillant à bord de véhicules, navires ou avions, s'adresser au Service d'Assistance Technique du Fabricant, car des prescriptions supplémentaires pourraient être nécessaires.
- Tout autre usage doit être considéré impropre.**
Le Fabricant décline toute responsabilité quant aux dommages éventuels découlant d'usages impropres ou erronés.

OPÉRATIONS PRÉLIMINAIRES

ATTENTION

- **La pompe ne peut pas être mise en service si la machine sur laquelle elle est installée n'est pas conforme aux exigences de sécurité établies par les Directives européennes. Ce fait est garanti par la présence du label  et par la Déclaration de Conformité du Fabricant de la machine sur laquelle la pompe est installée.**
- Avant de mettre la pompe en fonction lire attentivement ses manuels et le manuel de la machine sur laquelle la pompe est installée. En particulier, vérifier que l'on a bien compris comment fonctionne la pompe et la machine sur laquelle elle est installée en ce qui concerne les opérations d'arrêt du liquide.
- Effectuer les opérations préliminaires recommandées par le Fabricant de la machine sur laquelle la pompe est installée.
- Vérifier que tous les refoulements sont fermés ou raccordés aux dispositifs en position fermée (par exemple un pistolet fermé).
- Vérifier que les parties en mouvement de la pompe sont correctement protégées et qu'aucune personne non autorisée ne peut y accéder.
- Ne pas utiliser la pompe (et donc la machine sur laquelle elle est installée) si:
 - les dispositifs de sécurité sont abîmés;
 - elle a subi des chocs violents;
 - il y a d'évidentes fuites d'huile;
 - il y a d'évidentes fuites de liquide pompé.
 Dans ces cas, faire contrôler la pompe et la machine sur laquelle elle est installée par un **Technicien Spécialisé**.
- Les contrôles prévus par l'entretien ponctuel doivent être effectués par un **Technicien Spécialisé**.
- Porter des vêtements et des équipements de protection individuelle assurant une protection appropriée contre les éventuels jets à haute pression et des produits chimiques utilisées.

AVERTISSEMENT

- En cas d'utilisation à des températures très basses, s'assurer qu'il n'y a pas de glace à l'intérieur de la pompe et des tuyaux.
- Effectuer les contrôles prévus par l'entretien courant, en prêtant notamment attention à ceux concernant l'huile.
- L'huile habituellement fournie avec la pompe est adaptée à un fonctionnement à une température ambiante comprise entre 5°C/41°F et 30°C/86°F. Si la pompe doit être utilisée à une température ambiante différente, s'adresser à un Technicien Spécialisé pour le remplacement du lubrifiant. Dans tous les cas, la température ambiante maximale admise pour le fonctionnement de la pompe est de 65°C/149°F.

Effectuer les opérations préliminaires indiquées dans le manuel de la machine sur laquelle la pompe est installée; sauf indication contraire, il faudra se souvenir de ceci concernant la pompe.

- a) Vérifier, lorsque la pompe est stoppée et complètement refroidie, que le niveau de l'huile correspond au niveau de la moitié du témoin du niveau d'huile (6).
Pour les éventuels remplissages, faire référence au lubrifiant indiqué dans le manuel spécifique de la série (→MS).
- b) En se reportant au manuel d'utilisation et d'entretien de la machine sur laquelle la pompe est installée, vérifier:
- que le filtre d'aspiration est propre;
 - que les circuits de refoulement et d'aspiration sont en bon état;
 - que la pompe est correctement amorcée.

VÉRIFICATIONS ET RACCORDEMENT AU RÉSEAU HYDRAULIQUE



ATTENTION

- **Respecter également les prescriptions figurant dans le manuel de la machine sur laquelle la pompe est installée.**
- *Suivre les prescriptions de raccordement au réseau hydraulique en vigueur dans le pays où l'on utilise la machine sur laquelle la pompe est installée.*

AVERTISSEMENT

- Suivre les indications de raccordement au réseau hydraulique figurant dans le paragraphe "**DESTINATION D'USAGE**" et dans le manuel de la série (→MS), en faisant notamment référence à la hauteur d'aspiration et à la pression et température d'alimentation: en cas de doute, s'adresser à un **Technicien Spécialisé**.
- À l'aspiration de la pompe, toujours prévoir un filtre de dimensions appropriées: **vérifier souvent qu'il est propre, en fonction des temps d'obstruction liés aux conditions de fonctionnement de chaque application.**
- Ne pas faire fonctionner la pompe:
 - sans alimentation en eau;
 - avec de l'eau saumâtre ou contenant des impuretés: si cela se produit, la faire fonctionner pendant quelques minutes avec de l'eau propre.

FONCTIONNEMENT STANDARD (À HAUTE PRESSION)



ATTENTION

- **Respecter également les prescriptions figurant dans le manuel de la machine sur laquelle la pompe est installée, avec une attention particulière pour les parties concernant les avertissements de sécurité, l'utilisation éventuelle d'équipements de protection individuelle (lunettes de protection, gants, etc.) et la manutention.**
- *Avant de mettre la pompe en fonction, lire attentivement les indications des manuels de la pompe concernée et du manuel de la machine sur laquelle la pompe est installée. En particulier, vérifier que l'on a bien compris comment fonctionne la pompe et la machine sur laquelle elle est installée en ce qui concerne les opérations d'arrêt du liquide.*
- *La pompe et la machine sur laquelle elle est installée n'ont pas été conçues pour être utilisées par des personnes (y compris les enfants) ayant des capacités physiques, sensorielles ou mentales réduites ou ne connaissant pas ou n'ayant pas d'expérience de ces dispositifs, sauf si elles ont reçu, par l'intermédiaire d'une personne responsable de leur sécurité, des instructions concernant l'utilisation de la pompe et de la machine sur laquelle elle est installée ou si elles les utilisent sous surveillance.*

- Il faut surveiller les enfants pour s'assurer qu'ils ne jouent pas avec la pompe et avec la machine sur laquelle elle est installée.
- La pompe doit être utilisée avec une attention toute particulière dans les environnements où se trouvent des véhicules en mouvement, qui risquent d'écraser ou d'endommager les tuyaux de refoulement, le pistolet et la lance.
- Avant toute utilisation de la pompe, mettre des vêtements et des équipements de protection individuelle garantissant une protection adaptée en cas d'erreur de manœuvre avec le jet de liquide sous pression.
- **ATTENTION.** Ne pas utiliser la pompe et la machine sur laquelle elle est installée à proximité de personnes si celles-ci ne portent pas d'équipements de protection.
- **ATTENTION.** Ne pas diriger les jets à haute pression vers soi ou vers les autres personnes pour nettoyer des vêtements ou chaussures.
- **ATTENTION.** Les jets à haute pression peuvent s'avérer dangereux s'ils ne sont pas utilisés correctement. Les jets à haute pression ne doivent pas être dirigés vers des personnes, appareils électriques sous tension ou vers la pompe elle-même ou vers la machine sur laquelle elle est installée.
- Il est interdit d'utiliser la machine sur laquelle la pompe est installée dans un milieu clos si elle est alimentée par un moteur à combustion interne.
- **ATTENTION.** Risque d'explosion - Ne pas pulvériser de liquides inflammables.
- Ne pas s'approcher des parties en mouvement de la pompe et de la machine sur laquelle elle est installée, même si elles sont protégées de façon appropriée.
- Ne pas retirer les protections des parties en mouvement.
- Ne pas intervenir sur les tuyauteries contenant des liquides sous pression.
- Ne pas effectuer d'opérations d'entretien sur la pompe et sur la machine sur laquelle elle est installée si elle est en marche.
- Respecter les indications du paragraphe «**DESTINATION D'USAGE**».
- Ne modifier d'aucune manière les conditions d'installation de la pompe, en particulier ne pas en modifier la fixation, les raccordements hydrauliques et les protections.
- Ne pas actionner les éventuels robinets montés sur la pompe s'ils ne sont pas raccordés à un dispositif empêchant la sortie accidentelle du liquide pompé.
- Ne pas désactiver ou altérer les commandes et les dispositifs de sécurité et le clapet de limitation/régulation de la pression.
- Le raccordement au réseau électrique de la machine sur laquelle la pompe est installée doit être réalisé par un Électricien Qualifié, conformément aux normes en vigueur dans le pays d'utilisation.
- Pendant le fonctionnement:
 - Surveiller toujours et garder hors de portée des enfants la pompe et la machine sur laquelle elle est installée; se montrer particulièrement vigilant lorsque ces dispositifs sont utilisés à proximité de crèches, maisons de santé et de repos, car des enfants, personnes âgées ou handicapées sans surveillance peuvent être présents en ces lieux.
 - ne pas diriger les jets à haute pression contre des matériaux contenant de l'amiante ou des substances néfastes pour la santé;
 - ne pas couvrir la pompe et la machine sur laquelle elle est installée et ne pas les placer dans des lieux où la ventilation ne s'effectue pas correctement (garder ceci à l'esprit surtout lorsque l'on utilise la machine dans des espaces fermés);
 - tenir fermement le pistolet éventuel: l'actionnement de la gâchette entraîne une force de réaction élevée du jet haute pression;
 - lorsque la machine n'est pas en fonction et avant d'effectuer quelque intervention que ce soit, effectuer les opérations décrites dans le paragraphe "**ARRÊT**";
 - la pression de fonctionnement de la pompe ne doit jamais dépasser la valeur maximale figurant sur la plaque signalétique;
 - porter toujours des équipements de protection individuelle contre le bruit (un casque par exemple).

Effectuer les opérations relatives au fonctionnement à haute pression indiquées sur le manuel de la machine sur laquelle la pompe est installée; sauf indication contraire, il faudra, pour ce

qui concerne la pompe, se souvenir de ce qui suit.

- Mettre la pression de refoulement à zéro en intervenant sur le clapet de limitation/régulation de la pression. Une rotation complète dans le sens contraire aux aiguilles d'une montre du bouton rotatif du clapet de limitation/régulation de la pression permet habituellement de le faire.
- Mettre la pompe en fonction et la laisser avec la pression à zéro pendant quelques minutes, de façon à obtenir une viscosité correcte de l'huile et à amorcer complètement la pompe.
- Régler progressivement la pompe à la valeur de pression souhaitée. Le bouton rotatif du clapet de limitation/régulation de la pression permet habituellement de le faire: une rotation dans le sens horaire fait augmenter la pression tandis qu'une rotation dans le sens contraire aux aiguilles d'une montre la fait diminuer.



ATTENTION

- **Ne jamais intervenir sur le clapet de limitation/régulation de la pression pour en modifier le réglage: agir sur celui-ci seulement avec le bouton rotatif prévu à cet effet.**

AVERTISSEMENT

- Pendant les premières heures de fonctionnement, il est recommandé de contrôler le niveau de l'huile et, si nécessaire, de le compléter, en suivant les indications du paragraphe «**OPÉRATIONS PRÉLIMINAIRES**».
- Ne pas faire fonctionner la pompe si elle est trop bruyante et/ou si l'on remarque d'évidents suintements d'huile: dans ce cas, la faire vérifier par un **Technicien Spécialisé**.

REMARQUE IMPORTANTE

Pendant le fonctionnement, les joints de pression laissent filtrer (par la fente prévue à cet effet entre la tête et le carter) une certaine quantité d'eau, comme indiqué dans le manuel de la série (→MS). Cette fuite est tout à fait normale et permet la lubrification des joints.

INTERRUPTION DU FONCTIONNEMENT

En fermant le refoulement, la pompe passe au fonctionnement en by-pass et reste dans cet état jusqu'à l'ouverture suivante du refoulement.

ARRÊT, NETTOYAGE ET MISE AU REPOS



ATTENTION

- **Respecter également les prescriptions relatives à l'arrêt, au nettoyage et à la mise au repos figurant dans le manuel de la machine sur laquelle la pompe est installée.**

ARRÊT



ATTENTION

- **Vérifier toujours que, après avoir effectué les opérations d'arrêt, aucune partie de la pompe et de la machine sur laquelle la pompe est installée n'est en mouvement et qu'aucun tuyau ne contient de liquide sous pression.**

Il convient tout particulièrement, le cas échéant, de garder à l'esprit de toujours couper l'alimentation électrique, par exemple:

- débrancher la prise d'alimentation électrique (moteurs électriques);
- couper le contact de la bougie (moteurs à essence);
- retirer la clé de démarrage (moteurs diesel).

Effectuer les opérations d'arrêt figurant sur le manuel de la machine sur laquelle la pompe est installée; sauf indication contraire, il faudra se souvenir de ceci concernant la pompe.

- a) Mettre à zéro la pression de refoulement de la façon décrite au point a) du paragraphe "FONCTIONNEMENT STANDARD (À HAUTE PRESSION)".
- b) Arrêter la pompe et la machine sur laquelle la pompe est installée.
- c) Attendre que la pompe et la machine sur laquelle elle est installée refroidissent.



ATTENTION

- Lorsque l'on laisse refroidir la pompe et la machine sur laquelle elle est installée, il faut prêter attention à:
 - ne pas les laisser sans surveillance notamment en présence d'enfants, personnes âgées ou handicapées;
 - les placer dans une position stable ne présentant pas de danger de chutes;
 - ne pas les mettre en contact ou à proximité de matériaux inflammables.

NETTOYAGE ET MISE AU REPOS



ATTENTION

- **ATTENTION.** Les interventions de nettoyage doivent être effectuées seulement après les opérations décrites dans le paragraphe «ARRÊT», c'est-à-dire **lorsque aucune partie n'est en mouvement, aucun tuyau ne contient de liquide sous pression et lorsque la machine est complètement refroidie. En particulier, il faut se souvenir de débrancher toujours l'alimentation électrique.**
- Toute opération de nettoyage doit être effectuée en conditions de stabilité et de sécurité.
- Ne pas utiliser de diluants ou solvants pour le nettoyage.

AVERTISSEMENT

- **La pompe craint le gel.**

En climat rigoureux, afin d'éviter la formation de glace à l'intérieur de la pompe, après avoir terminé son utilisation, il est recommandé de la vidanger complètement du liquide pompé. En présence de glace, ne pas mettre la pompe en fonction.

Le non-respect de ces consignes simples peut sérieusement endommager la pompe.

- Lors de l'entreposage de la pompe, la protéger des saletés et de la poussière.
- En cas de période d'inactivité supérieure à deux mois, remplir complètement la pompe d'huile.

Après une période d'inactivité prolongée (plus de six mois), s'adresser à un **Technicien Spécialisé** pour:

- remplacer l'huile de la pompe;
- inspecter les clapets d'aspiration/de refoulement;
- vérifier l'efficacité des joints.

ENTRETIEN



ATTENTION

- **Respecter les prescriptions relatives à l'entretien figurant dans le manuel de la machine sur laquelle la pompe est installée.**
- Les interventions d'entretien doivent être effectuées seulement après les opérations décrites dans le paragraphe «ARRÊT», c'est-à-dire **lorsque aucune partie n'est en mouvement, aucun tuyau ne contient de liquide sous pression et lorsque la machine est complètement refroidie. En particulier, il faut se souvenir de débrancher toujours l'alimentation électrique.**
- Toute opération d'entretien doit être effectuée en conditions de stabilité et de sécurité.
- **ATTENTION.** Pour garantir la sécurité de la pompe, il faut utiliser uniquement des pièces détachées originales fournies par le Fabricant ou approuvées par celui-ci.

ENTRETIEN COURANT

Effectuer les opérations d'entretien courant figurant sur le manuel de la machine sur laquelle la pompe est installée; sauf indication contraire, il faudra se souvenir de ceci concernant la pompe.

INTERVALLE D'ENTRETIEN	INTERVENTION
À chaque utilisation.	<ul style="list-style-type: none">• Contrôler le niveau et l'état de l'huile conformément aux indications du paragraphe "OPÉRATIONS PRÉLIMINAIRES".• Contrôler et nettoyer le filtre d'aspiration si nécessaire.
Toutes les 50 heures.	<ul style="list-style-type: none">• Vérifier l'état du circuit d'aspiration et de refoulement.• Lubrifier les joints haute pression sur les modèles de pompe disposant d'un graisseur prévu à cet effet.• Vérifier la fixation de la pompe au moteur auquel elle est couplée et/ou à la structure de la machine sur laquelle elle est installée. Si la fixation de la pompe est précaire, n'utiliser en aucun cas la machine et s'adresser à un Technicien Spécialisé ⁽¹⁾.

⁽¹⁾ Le contrôle doit être plus fréquent si la pompe fonctionne en présence de fortes vibrations.

FR

ENTRETIEN PONCTUEL



ATTENTION

• Les interventions d'entretien ponctuel ne doivent être effectuées que par un **Technicien Spécialisé**.

Effectuer les opérations d'entretien ponctuel figurant sur le manuel de la machine sur laquelle la pompe est installée; sauf indication contraire, il faudra se souvenir de ceci concernant la pompe.

INTERVALLE D'ENTRETIEN	INTERVENTION
Les premières 50 heures.	<ul style="list-style-type: none">• Il est recommandé d'effectuer un vidange de l'huile.
Toutes les 500 heures.	<ul style="list-style-type: none">• Contrôler le serrage des vis de la pompe ⁽¹⁾.• Contrôler le niveau de l'huile ⁽²⁾.• Contrôler le clapet de limitation/régulation de la pression et le limiteur de pression.
Toutes les 1000 heures.	<ul style="list-style-type: none">• Contrôler le serrage des vis de la pompe ⁽¹⁾.• Vidanger l'huile ⁽²⁾.• Contrôler/remplacer les joints d'huile ⁽³⁾.• Contrôler/remplacer l'ensemble des joints.• Contrôler/remplacer les clapets d'aspiration/refoulement.• Contrôler/remplacer le groupe de pompage.

⁽¹⁾ Le contrôle doit être plus fréquent si la pompe travaille en présence de fortes vibrations.

⁽²⁾ La vidange de l'huile doit être effectuée une fois par an minimum.

⁽³⁾ Il est recommandé de remplacer les joints d'huile tous les trois ans minimum.

AVERTISSEMENT

• Les données figurant dans le tableau sont fournies à titre indicatif. Des interventions plus fréquentes peuvent être nécessaires en cas de plus grandes sollicitations.

DÉMOLITION ET ÉLIMINATION

La démolition de la pompe ne doit être effectuée que par du personnel qualifié et conformément à la législation en vigueur dans le pays où est utilisée la machine sur laquelle elle est installée.

PROBLÈMES, CAUSES ET SOLUTIONS



ATTENTION

• **Respecter également les prescriptions figurant dans le manuel de la machine sur laquelle la pompe est installée.**

• **Avant d'effectuer quelque intervention que ce soit, effectuer les opérations décrites dans le paragraphe «ARRÊT».**

*S'il est impossible de rétablir le fonctionnement correct de la pompe à l'aide des informations contenues dans le tableau suivant, s'adresser à un **Technicien Spécialisé**.*

PROBLÈMES	CAUSES	SOLUTIONS
La pompe n'amorce pas.	Aspiration d'air.	Contrôler l'intégrité du circuit d'aspiration.
	Le circuit d'aspiration présente des étranglements.	Contrôler le circuit d'aspiration (avec une attention particulière pour la propreté du filtre).
La pompe n'atteint pas la pression maximum.	Bouton rotatif du clapet de limitation/régulation de la pression pas suffisamment vissé.	Tourner le bouton rotatif dans le sens des aiguilles d'une montre afin d'obtenir la pression désirée.
	L'alimentation en eau est insuffisante.	Vérifier que le débit d'aspiration est adapté au débit maximale de la pompe, comme indiqué sur la plaque signalétique.
	Le circuit d'aspiration présente des étranglements.	Contrôler le circuit d'aspiration (avec une attention particulière pour la propreté du filtre).
	Conditions d'utilisation inappropriées (par exemple buse usée, etc.)	Rétablir les bonnes conditions d'utilisation.
Pression et débit irréguliers (pulsatoires).	Aspiration d'air.	Contrôler l'intégrité du circuit d'aspiration.
	Filtre d'aspiration encrassé.	Nettoyer le filtre.
	L'alimentation en eau est insuffisante.	Vérifier que le débit d'aspiration est adapté au débit maximale de la pompe, comme indiqué sur la plaque signalétique.
	La pompe n'a pas complété l'amorçement.	Suivre les indications du paragraphe " FONCTIONNEMENT STANDARD (À HAUTE PRESSION) ".
	Accessoire obturé (par exemple buse obturée).	Rétablir les bonnes conditions d'utilisation.
Bruit excessif	Le circuit d'aspiration de la pompe présente des étranglements.	Contrôler le circuit d'aspiration (avec une attention particulière pour la propreté du filtre).
	Température excessive de l'eau d'alimentation.	Respecter les consignes du paragraphe " DESTINATION D'USAGE " et du manuel de la série concernée (->MS).

INTRODUCCIÓN

El presente manual está destinado al usuario final y al **Técnico Especializado** y contiene las indicaciones relativas al uso y mantenimiento de la bomba.

A este manual se añade otro, de competencia exclusiva del **Técnico Especializado** y específico para cada serie de bombas, que facilita las indicaciones para incorporar correctamente la bomba en la máquina final y para el mantenimiento extraordinario, además de contener dibujos de despiece, dimensiones máximas ocupadas, datos técnicos, especificaciones detalladas, etc..

El **Técnico Especializado** es:

- el Fabricante de la máquina (por ejemplo, hidrolavadora, lavacontenedores, lavacalles, etc.) que incorpora la bomba (de aquí en adelante, cuando se habla de "máquina que incorpora la bomba", también se entiende "instalación que incorpora la bomba", como por ejemplo, en el caso de una estación de bombeo);
- una persona, generalmente del centro de asistencia, preparada y autorizada específicamente para realizar intervenciones de mantenimiento extraordinario y reparaciones en la bomba y en la máquina que la incorpora. Se recuerda que las intervenciones en las partes eléctricas las deberá realizar un **Técnico Especializado** que también debe ser un **Electricista Cualificado**, o sea, una persona capacitada y preparada profesionalmente al control, instalación y reparación de aparatos eléctricos, con todas las de la ley y de acuerdo con las normas vigentes en el país en el cual se instala la máquina que incorpora la bomba.

INFORMACIÓN GENERAL

Se aconseja leer atentamente los manuales de la bomba y el manual de la máquina que la incorpora: **seguir atentamente el contenido de dichos manuales.**

Prestar particular atención a la lectura de las partes de texto marcadas con el símbolo:



ATENCIÓN

puesto que contienen instrucciones de seguridad importantes para utilizar la bomba.

El Fabricante no se considera responsable de los daños derivados de:

- inobservancia del contenido de los manuales de la bomba y del manual de la máquina que la incorpora;
- usos de la bomba diferentes de los expuestos en el párrafo "**USO PREVISTO**";
- usos en contraste con las normas vigentes en materia de seguridad y prevención de accidentes en el trabajo;
- manipulación de los dispositivos de seguridad y de limitación de la presión máxima de funcionamiento;
- ensamblaje e instalación incorrectos;
- carencias del mantenimiento previsto;
- modificaciones o intervenciones no autorizadas por el Fabricante;
- uso de piezas de repuesto no originales o inadecuadas al modelo de bomba;
- reparaciones no efectuadas por un **Técnico Especializado**.

USO Y CONSERVACIÓN DE LOS MANUALES

ATENCIÓN

- *Conservar juntos los manuales de la bomba y el de la máquina que la incorpora: **leer atentamente todos los manuales.***

Los manuales se consideran parte integrante de la bomba y se deben conservar, para referencias futuras, en un lugar seguro, para poder consultarlos rápidamente en caso de necesidad.

En los manuales se citan advertencias importantes para la seguridad del operador y de quienes le rodean, además de las advertencias para respetar el medio ambiente.

En caso de deterioro o pérdida, habrá que solicitar una nueva copia al Fabricante o a un **Técnico Especializado**.

En caso de que la máquina que incorpora la bomba pase a otro usuario, se ruega adjuntar también los manuales correspondientes.

El Fabricante se reserva el derecho de aportar todas las modificaciones necesarias para la actualización y corrección de estas publicaciones, sin previo aviso.

SIMBOLOGÍA

El símbolo:

ATENCIÓN

que distingue algunas partes de texto, indica la fuerte posibilidad de ocasionar daños a la persona, si no se respetan las relativas prescripciones e indicaciones.

El símbolo:

ADVERTENCIA

que distingue algunas partes de texto, indica la posibilidad de provocar daños en la bomba, si no se respetan las instrucciones correspondientes.

El símbolo:

(→MS)

indica que hay que hacer referencia al manual de la serie específica de bombas.

IDENTIFICACIÓN DE LOS COMPONENTES

Hacer referencia a la **Fig. 1** presente al inicio del manual.

- | | |
|------------------------------|---------------------------------|
| 1. Racor de aspiración | 6. Testigo nivel de aceite |
| 2. Cabeza de la bomba | 7. Placa de identificación |
| 3. Bulón roscado de fijación | 8. Tapón aceite con respiradero |
| 4. Reductor (si está dotado) | 9. Cártér de la bomba |
| 5. Racor de envío | 10. Eje de la bomba |

PLACA DE IDENTIFICACIÓN BOMBA

ATENCIÓN

- *Si durante el uso se deteriora la placa de identificación, dirigirse al Fabricante o a un **Técnico Especializado** para restablecerla.*

La placa de identificación (7) lleva : el modelo de bomba, el número de serie, la velocidad máxima de rotación, la presión máxima, el caudal máximo, la potencia máxima absorbida, el tipo de aceite y la cantidad en volumen. Se encuentra en el cártér de la bomba (9).

DISPOSITIVOS DE SEGURIDAD

ATENCIÓN

- *La máquina que incorpora la bomba va siempre dotada al menos de los dispositivos de seguridad que se citan a continuación.*
- *En caso de una intervención repetida de la válvula limitadora de presión, interrumpir inmediatamente el uso de la máquina que incorpora la bomba y hacerla controlar por un **Técnico Especializado**.*

Válvula de limitación/regulación de la presión.

Disponible como accesorio opcional en función del modelo de bomba.

Es una válvula, adecuadamente calibrada por el Fabricante, que permite regular la presión de trabajo y que hace refluir el fluido bombeado hacia el conducto de by-pass, impidiendo que se produzcan presiones peligrosas, cuando se cierra el envío o cuando se intentan ajustar los valores de presión por encima de los máximos permitidos.

Válvula limitadora de presión.

Disponible como accesorio opcional en función del modelo de bomba.

Es una válvula calibrada adecuadamente por el Fabricante que descarga la presión excesiva en caso de que se verifique una anomalía en el sistema de regulación de la presión.

ATENCIÓN

- *La válvula de limitación/regulación de la presión y la válvula limitadora de presión son calibradas por el Fabricante de la bomba o por el de la máquina que incorpora la bomba. **No intervenir nunca en la válvula de limitación/regulación de la presión para alterar el calibrado: actuar sobre la misma solamente a través de la perilla. No alterar nunca el calibrado de la válvula limitadora de presión.***

ES

USO PREVISTO

ATENCIÓN

- **No hacer funcionar la bomba de forma independiente, puesto que está destinada exclusivamente para incorporarla en una máquina.**
- *La bomba está destinada exclusivamente para incorporarla en máquinas para los usos siguientes:*
 - *bombeo de agua a alta presión en máquinas para el lavado (hidrolavadoras, lavacontenedores, lavacalles, etc.);*
 - *bombeo de agua para uso no alimentario.*
- *La bomba no está destinada para ser incorporada en máquinas para el bombeo de:*
 - *agua sin filtrar o con impurezas;*
 - *detergentes, pinturas y sustancias químicas, sea puras, sea en solución acuosa;*
 - *agua de mar o con alta concentración salina;*
 - *combustibles y lubricantes de cualquier género y tipo;*
 - *líquidos inflamables o gases licuefactados;*
 - *líquidos para uso alimentario;*
 - *solventes y diluyentes de cualquier género y tipo;*
 - *agua con temperaturas y presiones fuera del intervalo previsto para la serie específica de bombas (→MS);*
 - *agua recogida de los depósitos con columna negativa;*
 - *líquidos que contienen gránulos o partículas sólidas en suspensión.*
- *La bomba no se debe incorporar en máquinas destinadas a lavar: personas, animales, aparatos eléctricos bajo tensión, objetos delicados, la misma bomba ni la máquina que la incorpora.*

- La bomba no es idónea para incorporarla en máquinas destinadas a trabajar en ambientes con particulares condiciones como, por ejemplo, atmósferas corrosivas o explosivas.
 - Para incorporarla en máquinas destinadas a trabajar a bordo de vehículos, barcos o aviones, dirigirse al Servicio de Asistencia Técnica del Fabricante, ya que podrían ser necesarias prescripciones adicionales.
- Cualquier otro uso se considerará impropio.**
El Fabricante no se considera responsable de eventuales daños debido a un uso impropio o incorrecto.

ACTIVIDADES PRELIMINARES

ATENCIÓN

- **La bomba no se puede poner en servicio si la máquina en la cual se ha incorporado no cumple los requisitos de seguridad establecidos por las Directivas europeas. Esto está garantizado por la marca CE y la declaración de conformidad del Fabricante de la máquina que incorpora la bomba.**
- Antes de poner en marcha la bomba, leer atentamente las indicaciones presentes en los manuales de la bomba y en el manual de la máquina que la incorpora. En concreto, asegurarse de haber comprendido perfectamente el funcionamiento de la bomba y de la máquina que la incorpora por lo que concierne las operaciones de interceptación del líquido.
- Realizar las actividades preliminares aconsejadas por el Fabricante de la máquina que incorpora la bomba.
- Comprobar que todos los envíos están cerrados o conectados a dispositivos en posición de cerrado (por ejemplo, hidropistola cerrada).
- Asegurarse de que las partes en movimiento de la bomba están protegidas de forma adecuada y que no pueda acceder el personal no encargado del uso.
- No utilizar la bomba (ni la máquina que la incorpora) en caso de:
 - los dispositivos de seguridad resulten dañados;
 - haber sufrido golpes fuertes;
 - pérdidas evidentes de aceite;
 - pérdidas evidentes de líquido bombeado.
 En dichos casos, hacer controlar la bomba y la máquina que la incorpora por un **Técnico Especializado**.
- Hacer realizar a un **Técnico Especializado** los controles previstos por el mantenimiento extraordinario.
- Llevar ropa y dispositivos de protección individual que garanticen una protección adecuada de eventuales chorros a alta presión y de los productos químicos utilizados.

ADVERTENCIA

- En caso de un uso a temperaturas muy bajas, asegurarse de que no se ha formado hielo dentro de la bomba ni de los tubos.
- Efectuar los controles previstos por el mantenimiento ordinario, haciendo particular referencia a los relativos al aceite.
- El aceite en dotación estándar con la bomba es idóneo para funcionar a una temperatura ambiente comprendida entre 5 °C/41 °F y 30 °C/86 °F. En caso de que la bomba tenga que funcionar a una temperatura ambiente distinta, dirigirse a un **Técnico Especializado** para sustituir el lubricante. En todos los casos, la temperatura ambiente máxima permitida para el funcionamiento de la bomba es de 65 °C/149 °F.

Realizar las actividades preliminares citadas en el manual de la máquina que incorpora la bomba; si no se indica de forma distinta, en relación a la bomba habrá que recordar cuanto se indica a continuación.

con la línea de centro del testigo del nivel de aceite (6).

Para eventuales repostajes, hacer referencia al lubricante indicado en el manual específico de la serie (→MS).

b) Consultando el manual de uso y mantenimiento de la máquina que incorpora la bomba, comprobar:

- la limpieza del filtro de aspiración;
- la integridad de los circuitos de envío y aspiración;
- que la bomba se haya cebado correctamente.

CONTROLES Y CONEXIÓN A LA RED HÍDRICA

ATENCIÓN

- **Seguir también las prescripciones presentes en el manual de la máquina que incorpora la bomba.**
- *Seguir las prescripciones de conexión a la red hídrica vigentes en el país en el cual se instala la máquina que incorpora la bomba.*

ADVERTENCIA

- Seguir las indicaciones de conexión a la red hídrica citadas en el párrafo “**USO PREVISTO**”, y en el manual específico de la serie (→MS), haciendo particular referencia a la profundidad de cebado y a la presión y temperatura de alimentación: en caso de dudas dirigirse a un **Técnico Especializado**.
- La aspiración de la bomba debe llevar siempre un filtro del tamaño adecuado: **comprobar la limpieza con frecuencia en función de los tiempos de obstrucción vinculados a las condiciones de trabajo específicas de cada aplicación.**
- No hacer funcionar la bomba:
 - sin alimentación hídrica;
 - con agua salobre o con impurezas: si esto sucede, hacerla funcionar durante unos minutos con agua limpia.

ES

FUNCIONAMIENTO ESTÁNDAR (A ALTA PRESIÓN)

ATENCIÓN

- **Seguir también las prescripciones presentes en el manual de la máquina que incorpora la bomba, haciendo especial referencia a las partes relativas a las advertencias de seguridad, al eventual uso de dispositivos de protección individuales (gafas de protección, guantes, etc.) y al desplazamiento.**
- **Antes de poner en marcha la bomba, leer atentamente las indicaciones presentes en sus manuales y en el manual de la máquina que incorpora la bomba. En particular, asegurarse de haber comprendido perfectamente el funcionamiento de la bomba y de la máquina que la incorpora por lo que concierne las operaciones de interceptación del líquido.**
- *La bomba y la máquina que la incorpora no están destinadas para ser utilizadas por personas (incluidos los niños) con capacidades físicas, sensoriales y mentales reducidas, o bien sin experiencia o sin conocimiento, a no ser que éstas hayan podido beneficiar de una vigilancia o de instrucciones relativas al uso de la bomba y de la máquina que la incorpora, a través de la intermediación de una persona responsable de su seguridad.*
- *Hay que vigilar a los niños para asegurarse de que no jueguen con la bomba ni con la máquina que la incorpora.*
- *Se debe prestar particular atención al uso de la bomba en ambientes con vehículos en movimiento que pueden eventualmente aplastar o dañar el tubo de envío, la hidropistola y la lanza.*
- *Antes de utilizar la bomba, llevar ropa y dispositivos de protección individual que garanticen la*

- protección adecuada debido a maniobras incorrectas con el chorro de fluido a alta presión.*
- **ATENCIÓN.** No utilizar la bomba ni la máquina que la incorpora cerca de personas, si éstas no llevan ropa de protección.
 - **ATENCIÓN.** No dirigir chorros a alta presión hacia uno mismo ni hacia otras personas para limpiar la ropa o el calzado.
 - **ATENCIÓN.** Los chorros a alta presión pueden ser peligrosos si se utilizan de forma impropia. No dirigir chorros de alta presión hacia personas, aparatos eléctricos bajo tensión ni hacia la bomba ni la máquina que la incorpora.
 - Está prohibido el funcionamiento en ambientes cerrados de la máquina que incorpora la bomba, si está accionada por un motor de combustión interna.
 - **ATENCIÓN.** Riesgo de explosión - No rociar líquidos inflamables.
 - No acercarse a las partes en movimiento de la bomba ni de la máquina que la incorpora, aunque estén protegidas de forma adecuada.
 - No quitar las protecciones de las partes en movimiento.
 - No trabajar sobre tubos que contengan líquidos bajo presión.
 - No realizar operaciones de mantenimiento en la bomba ni en la máquina que la incorpora si está encendida.
 - Respetar cuanto se indica en el párrafo **“USO PREVISTO”**.
 - No modificar absolutamente las condiciones de instalación de la bomba, en especial, no modificar la fijación, las conexiones hidráulicas ni las protecciones.
 - No accionar eventuales grifos montados en la bomba si no han sido conectados a un dispositivo que impida la salida accidental del líquido bombeado.
 - No desactivar ni manipular los mandos ni los dispositivos de seguridad, ni la válvula de limitación/regulación de la presión.
 - La conexión a la red eléctrica de la máquina que incorpora la bomba la debe realizar un Electricista Cualificado, y debe cumplir las normas vigentes del país en el cual se utiliza.
 - Durante el funcionamiento:
 - tener siempre bajo vigilancia la bomba y la máquina que la incorpora y fuera del alcance de los niños; en especial, prestar mucha atención cuando se utiliza en guarderías, clínicas particulares y centros de reeducación, puesto que en dichos lugares puede haber niños, personas ancianas o discapacitados sin vigilancia;
 - no dirigir chorros de agua a alta presión contra materiales que contengan amianto u otras sustancias dañosas para la salud;
 - no cubrir la bomba ni la máquina que la incorpora y no colocarlas donde la ventilación sea escasa (recordar esto sobre todo cuando se utiliza la máquina en ambientes cerrados);
 - agarrar firmemente la hidropistola utilizada, pues cuando se actúa sobre la palanca, estamos sometidos a la fuerza de reacción del chorro a alta presión;
 - cuando no está encendida y antes de cualquier intervención, realizar las operaciones descritas en el párrafo **“PARADA”**;
 - la presión de trabajo de la bomba nunca debe superar el valor máximo indicado en la placa de datos técnicos;
 - utilizar instrumentos de protección individual adecuados para el ruido emitido (por ejemplo, cascos).

Realizar las operaciones relativas al funcionamiento a alta presión presentes en el manual de la máquina que incorpora la bomba; si no se indica diversamente, en relación a la bomba, habrá que recordar cuanto sigue.

- a) Poner a cero la presión de envío, actuando adecuadamente en la válvula de limitación/regulación de la presión. Normalmente esta condición se realiza girando completamente en sentido antihorario la perilla de la válvula de limitación/regulación de la presión.
- b) Poner en marcha la bomba y dejarla durante unos minutos con la presión a cero, para así permitir que el aceite alcance la viscosidad correcta y completar el cebado de la bomba.

- c) Seleccionar gradualmente el valor de presión deseado. Normalmente se obtiene a través de la perilla de la válvula de limitación/regulación de la presión: girándola en sentido horario, la presión aumenta; girándola en sentido antihorario, disminuye.

ATENCIÓN

- **No intervenir nunca en la válvula de limitación/regulación de la presión de manera que no se altere el calibrado: actuar en la misma solamente a través de la perilla.**

ADVERTENCIA

- En las primeras horas de funcionamiento, conviene controlar el nivel de aceite y, si es necesario, restablecer el nivel, siguiendo las indicaciones que se citan en el párrafo “**ACTIVIDADES PRELIMINARES**”.
- No hacer funcionar la bomba si es demasiado ruidosa y/o si por debajo de la misma hay goteos de aceite: en este caso hacerla controlar por un **Técnico Especializado**.

NOTA IMPORTANTE.

Durante el funcionamiento, las juntas de presión dejan perder (a través de una ranura posicionada entre la cabeza y el cárter) una cierta cantidad de agua, como se indica en el manual específico de la serie (→**MS**). Dicha pérdida es completamente normal y permite lubricar dichas juntas.

INTERRUPCIÓN DEL FUNCIONAMIENTO

Cerrando el envío, la bomba pasa al funcionamiento en by-pass, permaneciendo en este estado hasta la reapertura sucesiva del envío.

ES

PARADA, LIMPIEZA Y PUESTA EN REPOSO

ATENCIÓN

- **Seguir las prescripciones relativas a la parada, la limpieza y la puesta en reposo presentes en el manual de la máquina que incorpora la bomba.**

PARADA

ATENCIÓN

- *Una vez realizadas las operaciones de parada, comprobar siempre que ninguna parte de la bomba ni de la máquina que la incorpora está en movimiento y que ningún tubo tenga líquido bajo presión. En particular, hay que recordar de desconectar siempre la alimentación eléctrica, por ejemplo:*
 - quitando la clavija de la toma de corriente (motores eléctricos);
 - quitar el contacto de la bujía (motores de gasolina);
 - extraer la llave de encendido (motores diesel).

Realizar las operaciones de parada citadas en el manual de la máquina que incorpora la bomba; si no se indica diversamente, relativamente a la bomba, habrá que recordar cuanto sigue.

- a) Poner a cero la presión de envío como se describe en el punto a) del párrafo “**FUNCIONAMIENTO ESTÁNDAR (A ALTA PRESIÓN)**”.
- b) Parar la bomba y la máquina que la incorpora.
- c) Esperar que la bomba y la máquina que la incorpora se hayan enfriado.

ATENCIÓN

- *Cuando la bomba y la máquina que la incorpora se dejan enfriar, prestar atención:*

- a no dejarlas sin custodia si hay niños, ancianos o discapacitados sin vigilancia;
- a posicionarlas en una posición estable sin peligro de caídas;
- a no ponerlas en contacto con materiales inflamables o cerca de los mismos.

LIMPIEZA Y PUESTA EN REPOSO

ATENCIÓN

- **ATENCIÓN.** Cada intervención de limpieza se debe realizar solamente tras haber realizado las operaciones descritas en el párrafo “**PARADA**”, o sea, **con ninguna parte en movimiento, con ningún tubo lleno de líquido bajo presión y con enfriamiento completado.**
En particular modo, hay que recordar de desconectar siempre la alimentación eléctrica.
- Cualquier operación de limpieza hay que realizarla en condiciones de estabilidad segura.
- Para la limpieza, no utilizar diluyentes ni solventes.

ADVERTENCIA

- **La bomba teme el hielo.**

En ambientes rígidos, para evitar que se forme hielo en su interior, después del uso, eliminar el líquido bombeado, vaciándola siempre completamente.

En presencia de hielo no poner en marcha la bomba.

Si no se respetan estas simples prescripciones se pueden producir daños graves en la bomba.

- Durante el depósito, proteger la bomba de polvo y suciedad.
- En caso de puesta en reposo durante más de dos meses, habrá que llenar completamente de aceite la bomba.

Tras una puesta en reposo prolongada (más de seis meses), dirigirse a un **Técnico Especializado** para:

- sustituir el aceite de la bomba;
- inspeccionar las válvulas de aspiración/envío;
- comprobar las eficacia de las juntas.

MANTENIMIENTO

ATENCIÓN

- **Seguir las prescripciones relativas al mantenimiento presentes en el manual de la máquina que incorpora la bomba.**
- Cada intervención de mantenimiento se debe realizar solamente tras haber realizado las operaciones descritas en el párrafo “**PARADA**”, o sea, **con ninguna parte en movimiento, con ningún tubo lleno de líquido bajo presión y con enfriamiento completado.**
En particular modo, hay que recordar de desconectar siempre la alimentación eléctrica.
- Cualquier operación de mantenimiento hay que realizarla en condiciones de estabilidad segura.
- **ATENCIÓN.** Para garantizar la seguridad de la bomba, habrá que utilizar solamente recambios originales suministrados por el Fabricante o aprobados por el mismo.

MANTENIMIENTO ORDINARIO

Realizar las operaciones de mantenimiento ordinario citadas en el manual de la máquina que incorpora la bomba; si no se indica diversamente, en relación a la bomba, habrá que recordar cuanto sigue.

INTERVALO DE MANTENIMIENTO	INTERVENCIÓN
Cada vez que se utiliza.	<ul style="list-style-type: none"> Control nivel y estado de aceite, según cuanto citado en el párrafo “ACTIVIDADES PRELIMINARES”. Control y eventual limpieza del filtro de aspiración.
Cada 50 horas.	<ul style="list-style-type: none"> Control integridad circuito de aspiración y de envío. Lubricación de las juntas de alta presión en los modelos de bomba dotados de engrasador específico. Control de la fijación de la bomba al motor al cual está acoplada y/o a la estructura de la máquina que la incorpora. <p>Cuando la fijación de la bomba resulte precaria, no utilizar absolutamente la máquina y dirigirse a un Técnico Especializado ⁽¹⁾.</p>

⁽¹⁾ Se debe controlar con mayor frecuencia si la bomba trabaja en presencia de fuertes vibraciones.

MANTENIMIENTO EXTRAORDINARIO



ATENCIÓN

• Las intervenciones de mantenimiento extraordinario las deberá realizar solamente un **Técnico Especializado**.

Realizar las operaciones de mantenimiento extraordinario citadas en el manual de la máquina que incorpora la bomba; si no se indica diversamente, en relación a la bomba, habrá que recordar cuanto sigue.

INTERVALO DE MANTENIMIENTO	INTERVENCIÓN
Primeras 50 horas.	<ul style="list-style-type: none"> Conviene realizar un cambio de aceite.
Cada 500 horas.	<ul style="list-style-type: none"> Control apriete tornillos bomba (1). Control nivel de aceite (2). Control de la válvula de limitación/regulación de la presión y de la válvula limitadora de presión.
Cada 1000 horas.	<ul style="list-style-type: none"> Control apriete tornillos bomba (1). Cambio de aceite (2). Control/sustitución sellos de aceite (3). Control/sustitución kit de juntas completo. Control/sustitución de las válvulas de aspiración/envío. Control/sustitución grupo de bombeo.

⁽¹⁾ Se debe controlar con mayor frecuencia si la bomba trabaja con fuertes vibraciones.

⁽²⁾ Habrá que realizar el cambio de aceite al menos una vez al año.

⁽³⁾ Se aconseja sustituir los sellos de aceite al menos una vez cada tres años..

ADVERTENCIA

• Los datos citados en la tabla son indicativos. Pueden ser necesarias intervenciones más frecuentes en caso de uso particularmente gravoso.

DEMOLICIÓN Y ELIMINACIÓN

La demolición de la bomba la debe realizar solamente personal cualificado y de acuerdo con la legislación vigente en el país en el cual se ha instalado la máquina que incorpora dicha bomba.

INCONVENIENTES, CAUSAS Y REMEDIOS

ATENCIÓN

- **Seguir también las prescripciones presentes en el manual de la máquina que incorpora la bomba.**
- *Antes de realizar cada intervención, realizar las operaciones descritas en el párrafo “PARADA”. Si no se consigue restablecer el funcionamiento correcto de la bomba con la ayuda de la información contenida en la tabla siguiente, dirigirse a un **Técnico Especializado**.*

INCONVENIENTES	CAUSAS	REMEDIOS
La bomba no se ceba.	Aspiración de aire.	Controlar la integridad del circuito de aspiración.
	Circuito de aspiración con estrangulamientos.	Controlar el circuito de aspiración (sobre todo comprobar la limpieza del filtro de aspiración).
La bomba no alcanza la presión máxima.	Perilla de la válvula de limitación/regulación de la presión insuficientemente enroscada.	Girar la perilla en sentido horario hasta alcanzar la presión deseada.
	La alimentación hídrica es insuficiente.	Comprobar que el caudal en aspiración es adecuado al caudal máximo de la bomba indicada en la placa de datos técnicos.
	Circuito de aspiración con estrangulamientos.	Controlar el circuito de aspiración (sobre todo comprobar la limpieza del filtro de aspiración).
	Condiciones de uso inadecuadas (por ejemplo, boquilla desgastada, etc.)	Restablecer las condiciones de uso adecuadas.
Presión y caudal irregulares (pulsadores).	Aspiración de aire.	Controlar la integridad del circuito de aspiración.
	Filtro de aspiración sucio.	Limpiar el filtro.
	La alimentación hídrica es insuficiente.	Comprobar que el caudal en aspiración es adecuado al caudal máximo de la bomba indicada en la placa de datos técnicos.
	La bomba no ha completado el cebado.	Actuar según cuanto descrito en el párrafo “ FUNCIONAMIENTO ESTÁNDAR (A ALTA PRESIÓN) ”.
	Dispositivo obstruido (por ejemplo, boquilla obstruida).	Restablecer las condiciones de uso adecuadas.
Ruido acentuado.	Circuito de aspiración con estrangulamientos.	Controlar el circuito de aspiración (sobre todo comprobar la limpieza del filtro de aspiración).
	Temperatura excesiva del agua de alimentación.	Respetar las prescripciones indicadas en el párrafo “ Uso PREVISTO ” y en el manual específico de la serie (→ MS).

EINLEITUNG

Das vorliegende Handbuch ist sowohl für den Endverbraucher, als auch für den **Fachtechniker** bestimmt und enthält die Gebrauchs- und Wartungsanweisungen der Pumpe.

Dem vorliegenden Handbuch wird ein anderes hinzugefügt, das ausschließlich für den **Fachtechniker** bestimmt und spezifisch für jede Pumpenserie ist, das die Hinweise für einen richtigen Einbau der Pumpe in die endgültige Maschine und für die ausserordentliche Wartung liefert und auch Explosionszeichnungen, Außenmaße, technische Daten und Detailspezifikationen etc. enthält.

Unter **Fachtechniker** versteht man:

- den Hersteller der Maschine (zum Beispiel : Hochdruckreiniger, Reinigungsvorrichtungen für Müllbehälter, Straßenreinigungsmaschinen), in die die Pumpe eingebaut ist (von hier an ist, wenn man von "Maschine, in die die Pumpe eingebaut ist" spricht, gemeint, dass es sich auch um eine "Anlage, in die die Pumpe eingebaut ist" handeln kann, wie z.B. im Falle eines Pumpwerks);
- eine Person, im Allgemeinen des Kundendienstes, speziell dafür ausgebildet und bevollmächtigt an der Pumpe und an der Maschine, in die die Pumpe eingebaut ist, außerordentliche Wartungs- und Reparaturarbeiten vorzunehmen.

Es wird daran erinnert, dass die Eingriffe an den **elektrischen Teilen** von einem **Fachtechniker** durchgeführt werden müssen, der auch ein **Fachelektriker** ist, d. h. eine Person mit einer Fachausbildung für die fachgerechte Überprüfung, Installation und Reparatur von elektrischen Geräten, in Übereinstimmung mit den geltenden Richtlinien des Landes, in dem die Maschine, in die die Pumpe eingebaut ist, installiert ist.

ALLGEMEINE HINWEISE

Es wird eine aufmerksame Lektüre der Handbücher der Pumpe und des Handbuchs der Maschine, in die die Pumpe eingebaut ist, empfohlen: **sich genau an das in ihnen Enthaltene halten**.

Besondere Aufmerksamkeit ist der Lektüre der Teile des Textes vorzubehalten, welche mit nachfolgendem Symbol gekennzeichnet sind:



ACHTUNG

Sie enthalten nämlich wichtige Sicherheitsanweisungen für die Verwendung der Pumpe.

Der Hersteller lehnt jegliche Haftung, für Schäden ab, die sich aus dem Folgenden ergeben:

- Nichtbeachtung dessen, was in den Handbüchern der Pumpe und dem Handbuch der Maschine, in die die Pumpe eingebaut ist, aufgeführt ist;
- anderweitige Verwendungen der Pumpe, als die, die im Abschnitt "**VERWENDUNGSZWECK**" vermerkt sind;
- Einsatz unter Nichtbeachtung der geltenden Normbestimmungen hinsichtlich Sicherheit und Unfallschutz am Arbeitsplatz;
- Beschädigung der Sicherheitsvorrichtungen und Änderung der Beschränkung des maximalen Betriebsdrucks;
- nicht korrekter Zusammenbau und Installation;
- mangelhafte Durchführung der vorgesehenen Wartung;
- vom Hersteller nicht genehmigte Änderungen oder Eingriffe;
- Verwendung von Nicht-Original-Ersatzteilen oder von für das Modell der Pumpe nicht passenden;
- Reparaturarbeiten die nicht durch einen **Fachtechniker** ausgeführt worden sind.

VERWENDUNG UND AUFBEWAHRUNG DER HANDBÜCHER

ACHTUNG

- Die Handbücher der Pumpe sind mit dem Handbuch der Maschine, in die die Pumpe eingebaut ist, zu kombinieren: **aufmerksam alle Handbücher lesen.**

Die Handbücher bilden einen wesentlichen Bestandteil der Pumpe und müssen für zukünftige Konsultationen an einem sicheren Ort, welcher bei Bedarf einen schnellen Zugriff garantiert, aufbewahrt werden.

In den Handbüchern befinden sich wichtige Hinweise für die Sicherheit des Bedieners sowie Dritter und zum Schutz der Umwelt.

Bei Verlust oder Zerstörung, muss beim Hersteller oder beim **Fachtechniker** um eine Kopie gebeten werden.

Wir bitten Sie, bei Eigentumsübertragung der Maschine, in die die Pumpe eingebaut ist, an einen anderen Verwender, auch die Handbücher beizulegen.

Der Hersteller behält sich das Recht vor, ohne vorherige Benachrichtigung, alle notwendigen Änderungen, um diesen Anleitungen auf den aktuellen Stand zu bringen, sowie die Korrektur dieser Ausgaben, vorzunehmen.

SYMBOLE

Das Symbol:



das einige Abschnitte im Text kennzeichnet, weist darauf hin, dass bei Nichtbefolgung der entsprechenden Vorschriften und Anweisungen, eine hohe Wahrscheinlichkeit an Personenschäden besteht.

Das Symbol

WARNHINWEIS

das einige Abschnitte im Text kennzeichnet, weist darauf hin, dass bei Nichtbefolgung der entsprechenden Anweisungen, die Möglichkeit besteht, die Pumpe zu beschädigen.

Das Symbol

(->MS)

gibt an, dass auf das Handbuch der spezifischen Pumpenserie Bezug genommen werden muss.

BESTIMMUNG DER KOMPONENTEN

Auf die **Abb. 1** zu Beginn des Handbuchs Bezug nehmen.

- | | |
|---|-----------------------------|
| 1. Sauganschluss | 6. Kontrolle Ölpegel |
| 2. Kopf Pumpe | 7. Identifikationsschild |
| 3. Gewindenabenbefestigung | 8. Ölstopfen mit Entlüftung |
| 4. Untersetzungsgetriebe (wenn vorhanden) | 9. Gehäuse Pumpe |
| 5. Auslassanschluss | 10. Welle Pumpe |

IDENTIFIKATIONSSCHILD PUMPE

ACHTUNG

- Wenn das Identifikationsschild während der Verwendung beschädigt werden sollte, sich für die Wiederherstellung an den Hersteller oder an einen **Fachtechniker** wenden.

Das Identifikationsschild (7) gibt das Pumpenmodell, die Seriennummer, die maximale

Rotationsgeschwindigkeit, den Höchstdruck, die Höchstförderleistung, die maximal aufgenommene Leistung, den Öltyp und seine Volumenmenge an. Es befindet sich auf dem Pumpengehäuse.

SICHERHEITSVORRICHTUNGEN

ACHTUNG

- Die Maschine, in die die Pumpe eingebaut wird, muss immer mindestens über die im Folgenden genannten Sicherheitsvorrichtungen verfügen.
- Bei wiederholtem Eingreifen des Überdruckventils, sofort die Verwendung der Maschine, in die die Pumpe eingebaut wird, unterbrechen und sie von einem **Fachtechniker** überprüfen lassen

Druckbegrenzungs-/Druckeinstellungsventil.

Für die anderen Modelle als Sonderzubehör abhängig vom Pumpenmodell erhältliches Zubehörteil. Es ist ein Ventil, das, vom Hersteller passend geeicht, gestattet, den Betriebsdruck zu regulieren und das es der gepumpten Flüssigkeit erlaubt, in Richtung auf die By-Pass-Rohrleitung zurückzufließen und so das Auftreten von gefährlichem Druck zu verhindern, wenn der Auslass geschlossen wird oder wenn man versucht, Druckwerte einzugeben, die über den maximal erlaubten liegen.

Überdruckventil

Für die anderen Modelle als Sonderzubehör abhängig vom Pumpenmodell erhältliches Zubehörteil. Es handelt sich um ein vom Hersteller passend geeichtes Ventil, das den Überdruck ablässt, falls eine Störung im Druckregelungssystem auftreten sollte.

ACHTUNG

- Das Druckbegrenzungs-/Druckreglerventil und das Überdruckventil werden entweder vom Pumpenhersteller geeicht oder von dem der Maschine, in die die Pumpe eingebaut wird. **Nie die Eichung des Druckbegrenzungs-/Druckeinstellungsventils ändern: Es nur mit dem entsprechenden Drehknopf (15) bedienen. Nie die Eichung des Überdruckventils ändern.**

DE

VERWENDUNGSZWECK

ACHTUNG

- **Die Pumpe darf nicht unabhängig in Betrieb genommen werden, sondern ist ausschließlich dafür vorgesehen, in eine Maschine eingebaut zu werden.**
- Die Pumpe ist ausschließlich dafür vorgesehen, in Maschinen mit den folgenden Verwendungszwecken eingebaut zu werden:
 - Pumpen von Wasser mit Hochdruck in Reinigungsmaschinen (Hochdruckreiniger, Reinigungsvorrichtungen für Müllbehälter, Straßenreinigungsmaschinen, etc.);
 - Pumpen von Wasser für andere Zwecke als Nahrungszwecke.
- Die Pumpe ist nicht für den Einbau in Maschinen vorgesehen, die das Folgende pumpen:
 - nicht gefiltertes Wasser oder solches mit Unreinheiten;
 - Reinigungsmittel, Lacke und chemische Substanzen, auch nicht in wässriger Lösung;
 - Meerwasser oder Wasser mit hoher Salzkonzentration;
 - Brennstoffe und Schmiermittel jeder Art;
 - entzündbare Flüssigkeiten oder Flüssiggase;
 - Flüssigkeiten für Nahrungszwecke;
 - Lösungsmittel und Verdünnungsmittel jeder Art;
 - Wasser mit Temperaturen und Druckwerten außerhalb des für die spezifische Pumpenserie (→MS) vorgesehenen Intervalls;

- mit negativem Saugkopf aus Tanks entnommenes Wasser;
 - Flüssigkeiten, die schwebende Körner oder Feststoffe enthalten.
 - Die Pumpe darf nicht in Maschinen eingebaut werden, die den Zweck haben, das Folgende zu waschen: Personen, Tiere, unter Spannung stehende elektrische Ausrüstungen, empfindliche Gegenstände, die Pumpe selbst und die Maschine, in die sie eingebaut ist.
 - Die Pumpe ist nicht dazu geeignet, in Maschinen eingebaut zu werden, die den Zweck haben, in Umgebungen zu arbeiten, die besondere Bedingungen aufweisen, wie ätzende oder explosive Umgebungen.
 - Wenden Sie sich für den Einbau in Maschinen, die in Fahrzeugen, Schiffen oder Flugzeugen arbeiten sollen an den Technischen Kundendienst des Herstellers, da zusätzliche Vorschriften nötig sein können.
- Jede andere Verwendung ist als unpassend anzusehen.**
Der Hersteller kann für eventuelle Schäden durch unpassende oder falsche Verwendungen nicht als haftbar angesehen werden.

VORAusGEHende TÄTIGKEITEN



ACHTUNG

- **Die Pumpe kann nicht in Betrieb genommen werden, wenn die Maschine, in die sie eingebaut ist, nicht den von den europäischen Richtlinien festgelegten Sicherheitsvorschriften entspricht. Diese Tatsache wird durch das Vorhandensein der Markierung C E und die Konformitätserklärung des Herstellers der Maschine, in die die Pumpe eingebaut ist, garantiert.**
- Bevor die Maschine, in die die Pumpe eingebaut ist, in Betrieb genommen wird, aufmerksam Handbücher der Pumpe und dieses Handbuch lesen. Sich insbesondere dessen versichern, die Funktionsweise der Pumpe und der Maschine, in die sie eingebaut ist, was das Absperren der Flüssigkeit angeht, gut verstanden zu haben.
- Die vom Hersteller der Maschine, in die die Pumpe eingebaut ist, empfohlenen vorbereitenden Vorgänge durchführen.
- Überprüfen, dass alle Auslässe geschlossen oder an Vorrichtungen in geschlossener Position angeschlossen sind (zum Beispiel geschlossene Handspritzpistole).
- Sich dessen versichern, dass die in Bewegung befindlichen Teile der Pumpe passend geschützt sind und kein für die Verwendung nicht zuständiges Personal Zugang zu ihnen hat.
- Die Pumpe (und folglich die Maschine, in die sie eingebaut ist,) nicht verwenden, wenn:
 - die Sicherheitsvorrichtungen beschädigt sind;
 - sie starke Stöße erlitten hat;
 - offensichtlich Öl austritt;
 - ein offensichtliches Austreten der gepumpten Flüssigkeit zu sehen ist.
 In diesen Fällen die Pumpe und die Maschine, in die sie eingebaut ist, von einem **Fachtechniker** kontrollieren lassen.
- Von einem **Fachtechniker** die von der außerordentlichen Wartung vorgesehenen Kontrollen vornehmen lassen.
- Die persönlichen Schutzkleidungen und -vorrichtungen tragen, die einen passenden Schutz vor eventuellen Hochdruckstrahlen und den verwendeten chemischen Produkten gewährleisten.

WARNHINWEIS

- Sich bei Verwendung mit sehr niedrigen Temperaturen dessen versichern, dass das Innere der Pumpe und der Rohrleitungen nicht vereist ist.
- Die von der ordentlichen Wartung vorgesehenen Kontrollen mit besonderem Augenmerk auf die das Öl betreffenden durchführen.
- Das standardmäßig mit der Pumpe mitgelieferte Öl ist für einen Betrieb mit Umgebungstemperatur zwischen 5 °C/41 °F und 30 °C/86 °F geeignet. Wenn die Pumpe mit einer anderen Umgebungstemperatur betrieben werden soll, wenden Sie sich bitte für das Ersetzen

des Schmiermittels an einen **Fachtechniker**. In jedem Fall beträgt die gestattete Höchstumgebungstemperatur für den Betrieb der Pumpe 65 °C/149 °F.

Die vorbereitenden Tätigkeiten durchführen, die im Handbuch der Maschine, in die die Pumpe eingebaut ist, wiedergegeben sind; wenn nicht anders angegeben, darf man bezüglich der Pumpe das Folgende nicht vergessen.

- a) Mit abgeschalteter und komplett abgekühlter Pumpe überprüfen, dass der Ölpegel sich auf der Mittellinie der Ölpegelkontrolle befindet (6).
Für eventuelles Nachfüllen auf das im spezifischen Handbuch der Serie (→MS) wiedergegebene Schmiermittel Bezug nehmen..
- b) Das Bedienungs- und Wartungshandbuch der Maschine, in die die Pumpe eingebaut ist, konsultieren und die folgenden Aspekte überprüfen:
 - die Reinigung des Ansaugfilters;
 - die Unversehrtheit der Auslass- und Ansaugkreisläufe;
 - dass die Pumpe richtig angesaugt hat.

ÜBERPRÜFUNGEN UND ANSCHLUSS AN DAS WASSERNETZ

ACHTUNG

- **Sich auch an die im Handbuch der Maschine, in die die Pumpe eingebaut ist, enthaltenen Vorschriften halten.**
- Sich an die Anschlussvorschriften an das Wassernetz halten, die im Land gelten, in dem die Maschine, in die die Pumpe eingebaut ist, installiert wird.

WARNHINWEIS

- Den Hinweisen für den Anschluss an das Wassernetz folgen, die im Abschnitt **“VERWENDUNGSZWECK”** und im spezifischen Handbuch der Serie (→MS), wiedergegeben sind, mit besonderem Bezug auf die Ansaugtiefe, den Druck und die Versorgungstemperatur: sich im Zweifelsfall an einen **Fachtechniker** wenden.
- Im Saugbereich der Pumpe muss immer ein Filter mit passenden Abmessungen vorgesehen werden: **Seine Sauberkeit oft überprüfen und zwar in Abhängigkeit von den mit den spezifischen Betriebsbedingungen jeder Anwendung verbundenen Verstopfungszeiten.**
- Die Pumpe nicht in Betrieb nehmen:
 - ohne Wasserversorgung;
 - mit Brackwasser oder Unreinheiten enthaltendem Wasser: Sollte das passieren, sie einige Minuten lang mit sauberem Wasser arbeiten lassen.

STANDBETRIEB (MIT HOCHDRUCK)

ACHTUNG

- **Sich auch an die Vorschriften halten, die im Handbuch der Maschine, in die die Pumpe eingebaut ist, enthalten sind, mit besonderem Augenmerk auf die Teile bezüglich der Sicherheitshinweise, der eventuellen Verwendung individueller Schutzvorrichtungen (Schutzbrillen, Handschuhe, etc.) und der Bewegung.**
- *Bevor die Pumpe in Betrieb genommen wird, aufmerksam ihre Handbücher und das Handbuch der Maschine, in die die Pumpe eingebaut wird, lesen. Sich insbesondere dessen versichern, die Funktionsweise der Pumpe und der Maschine, in die sie eingebaut ist, was das Absperren der Flüssigkeit angeht, gut verstanden zu haben.*
- *Die Pumpe und die Maschine, in die sie eingebaut ist, sind nicht dafür vorgesehen, von Personen (Kinder eingeschlossen) verwendet zu werden, deren körperliche, die Sinne betreffende oder geistige Fähigkeiten*

- reduziert sind oder denen es an Erfahrung oder Kenntnissen fehlt, es sei denn, dass sie mittels einer für ihre Sicherheit verantwortlichen Person, in den Genuss einer Überwachung oder von Anweisungen bezüglich der Verwendung der Pumpe, in die sie eingebaut ist, haben gelangen können.
- Die Kinder müssen überwacht werden, um sich dessen zu versichern, dass sie nicht mit der Pumpe und der Maschine, in die sie eingebaut ist, spielen.
 - Besondere Aufmerksamkeit muss dem Gebrauch der Pumpe in Umgebungen vorbehalten werden, in denen sich in Bewegung befindliche Fahrzeuge befinden, die die eventuelle Druckleitung, Handspritzpistole und das eventuelle Strahlrohr quetschen oder beschädigen können.
 - Vor der Verwendung der Pumpe Kleidungsstücke und persönliche Schutzvorrichtungen tragen, die einen passenden Schutz vor falschen Manövern mit unter Druck stehendem Flüssigkeitsstrahl garantieren.
 - **ACHTUNG.** Die Pumpe oder die Maschine, in die sie eingebaut ist, nicht in der Nähe von Personen verwenden, wenn diese keine Schutzkleidung tragen.
 - **ACHTUNG.** Keine Hochdruckstrahlen auf sich selbst oder andere Personen richten, um Kleidungsstücke oder Schuhe zu reinigen.
 - **ACHTUNG.** Die Hochdruckstrahlen können gefährlich sein, wenn sie unpassend verwendet werden. Hochdruckstrahlen dürfen nicht auf Personen, unter Spannung stehende elektrische Geräte, die Pumpe selbst oder die Maschine, in die sie eingebaut ist, gerichtet werden.
 - Der Betrieb der Maschine, in die die Pumpe eingebaut ist, in geschlossenen Umgebungen ist verboten, wenn sie von einem Innenverbrennungsmotor betrieben wird.
 - **ACHTUNG.** Explosionsrisiko - Keine entzündbaren Flüssigkeiten spritzen.
 - Sich nicht den in Bewegung befindlichen Teilen der Pumpe und der Maschine, in die sie eingebaut ist, annähern, auch wenn sie passend geschützt sind.
 - Nicht die Schutzvorrichtungen der in Bewegung befindlichen Teile entfernen.
 - Nicht an Rohrleitungen arbeiten, die unter Druck stehende Flüssigkeiten enthalten.
 - Keine Wartungsvorgänge an der Pumpe und der Maschine, in die sie eingebaut ist, vornehmen, wenn sie in Betrieb ist.
 - Das im Abschnitt **“VERWENDUNGSZWECK”** Wiedergegebene einhalten.
 - Auf keine Weise die Installationsbedingungen der Pumpe ändern; insbesondere nicht die Befestigung, die Hydraulikverbindungen und die Schutzvorrichtungen ändern.
 - Eventuell auf die Pumpe montierte Hähne nicht betätigen, wenn sie nicht an eine Vorrichtung angeschlossen sind, die das versehentliche Austreten der gepumpten Flüssigkeit verhindert.
 - Nicht auf die Steuerungs- und Sicherheitsvorrichtungen und das Druckbegrenzungs-/Druckeinstellungsventil zugreifen oder sie deaktivieren.
 - Der Anschluss der Maschine, in die die Pumpe eingebaut ist, an das Stromnetz, muss von einem Fachelektriker unter Einhaltung der im Verwendungsland geltenden Normen vorbereitet werden.
 - Während des Betriebs:
 - die Pumpe und die Maschine, in die sie eingebaut ist, immer überwachen und außerhalb des Eingriffsbereichs von Kindern halten; insbesondere bei der Verwendung in Kinderkrippen, Pflegeheimen und Seniorenheimen sehr vorsichtig sein, da sich an diesen Orten Kinder, alte Menschen oder Behinderte ohne Aufsicht befinden können;
 - keine Hochdruckstrahlen gegen Materialien richten, die Asbest oder andere gesundheitsschädliche Substanzen enthalten;
 - die Pumpe und die Maschine, in die sie eingebaut ist, nicht abdecken und nicht aufstellen, wo ihre Belüftung beeinträchtigt ist (das vor allem nicht vergessen, wenn die Maschine in geschlossenen Umgebungen verwendet wird);
 - Die eventuelle verwendete Handspritzpistole fest in die Hand nehmen, weil man der Reaktionskraft des Hochdruckstrahls ausgesetzt ist, wenn man den Hebel betätigt;
 - wenn sie nicht in Betrieb ist und vor jedem Eingriff, die im Abschnitt **“ANHALTEN”** beschriebenen Vorgänge ausführen;
 - der Betriebsdruck der Pumpe darf nie den auf dem Schildchen der technischen Daten angegebenen Höchstwert überschreiten;
 - passende persönliche Lärmschutzvorrichtungen tragen (z. B. Gehörschutz).

Die Arbeitsgänge bezüglich des Betriebs ausführen, die im Handbuch der Maschine, in die die Pumpe eingebaut ist, wiedergegeben sind; wenn nicht anders angegeben, darf man bezüglich der Pumpe das Folgende nicht vergessen.

- Den Auslassdruck auf Null stellen, indem man auf das entsprechende Druckbegrenzungs-/Druckreglerventil einwirkt. Gewöhnlich erfolgt das, indem man den Drehknopf des Druckbegrenzungs-/Druckreglerventils vollständig gegen den Uhrzeigersinn dreht.
- Die Pumpe in Betrieb nehmen und sie einige Minuten mit auf Null gestelltem Druck lassen, so dass das Öl die richtige Viskosität erreichen kann und das Ansaugen der Pumpe abgeschlossen wird.
- Stufenweise den gewünschten Druckwert einstellen. Gewöhnlich ist das durch Einwirkung auf den Drehknopf des Druckbegrenzungs-/Druckreglerventils möglich: Dreht man ihn im Uhrzeigersinn, nimmt der Druck zu, dreht man ihn gegen den Uhrzeigersinn, nimmt er ab.

ACHTUNG

- Nie die Eichung des Druckbegrenzungs-/Druckeinstellungsventils ändern: Es nur mit dem entsprechenden Drehknopf (15) bedienen.***

WARNHINWEIS

- In den ersten Betriebsstunden sollte man den Ölpegel kontrollieren und, wenn nötig, für eine Wiederherstellung des Pegels sorgen, wobei den im Abschnitt **“VORAUSGEHENDE TÄTIGKEITEN”** wiedergegebenen Hinweisen zu folgen ist.
- Die Pumpe nicht in Betrieb nehmen wenn sie zu laut ist und/oder Öltropfen zu sehen sind: Sie in diesem Fall von einem **Fachtechniker** überprüfen lassen.

WICHTIGE BEMERKUNG.

Während des Betriebs lassen die Druckdichtungen (aus einer eigens dafür vorgesehenen Rille zwischen dem Kopf und dem Gehäuse) eine gewisse Menge Wasser austreten, wie im spezifischen Handbuch der Serie (**→MS**), angegeben wird. Dieses Austreten ist ganz normal und gestattet die Schmierung der Dichtungen.

DE

UNTERBRECHUNG DES BETRIEBS

Schließt man den Auslass, geht die Pumpe auf den Bypass-Betrieb über und verbleibt in diesem Zustand bis zum nächsten Wiederöffnen des Auslasses.

ANHALTEN, REINIGUNG UND STILLEGUNG

ACHTUNG

- Sich an die Vorschriften bezüglich des Anhaltens, der Reinigung und der Stilllegung halten, die im Handbuch der Maschine, in die die Pumpe eingebaut ist, enthalten sind.***

ANHALTEN

ACHTUNG

- Nachdem die Anhaltvorgänge durchgeführt wurden, immer überprüfen, dass sich kein Teil der Pumpe und der Maschine, in die sie eingebaut ist, in Bewegung befindet und keine Rohrleitung über unter Druck stehende Flüssigkeit verfügt.*
Insbesondere darf man nicht vergessen, immer die Versorgung von der Energiequelle abzuklemmen, zum Beispiel:
 - indem der Stecker aus der Stromsteckdose gezogen wird (Elektromotoren);
 - indem der Kontakt der Kerze entfernt wird (Benzinmotoren);
 - indem der Zündschlüssel gezogen wird (Dieselmotoren).

Die Anhaltvorgänge durchführen, die im Handbuch der Maschine, in die die Pumpe eingebaut ist, wiedergegeben sind; wenn nicht anders angegeben bezüglich der Pumpe das Folgende nicht vergessen:

- a) Den Auslassdruck auf Null stellen, wie unter Punkt a) des Abschnitts **“STANDARDBETRIEB (MIT HOCHDRUCK)”** beschrieben.
- b) Die Pumpe und die Maschine, in die sie eingebaut ist, anhalten.
- c) Abwarten bis die Pumpe und die Maschine, in die sie eingebaut ist, sich abgekühlt haben.

ACHTUNG

- *Wenn man die Pumpe und die Maschine, in die sie eingebaut ist, abkühlen lässt, auf das Folgende achten:*
 - *sie nicht unbeaufsichtigt lassen, wenn Kinder, Senioren oder Behinderte in der Nähe sind, die nicht beaufsichtigt werden;*
 - *sie stabil, ohne Gefahr des Fallens, aufstellen;*
 - *sie nicht in Kontakt oder unmittelbare Nähe von entzündbaren Materialien bringen.*

REINIGUNG UND STILLEGUNG

ACHTUNG

- **ACHTUNG.** *Vor jedem Reinigungseingriff müssen die im Abschnitt **“ANHALTEN”** beschriebenen Vorgänge ausgeführt werden, d.h. ohne, dass sich ein Teil in Bewegung befindet, ohne Rohrleitung mit unter Druck stehender Flüssigkeit und komplett abgekühlt.*
Insbesondere nicht vergessen, immer die Stromversorgung abzuklemmen.
- *Jeder Reinigungsvorgang ist unter sicheren Stabilitätsbedingungen auszuführen.*
- *Für die Reinigung keine Verdünnungs- oder Lösungsmittel verwenden.*

WARNHINWEIS

• **Die Pumpe ist frostempfindlich.**

Um die Bildung von Eis in ihrem Inneren zu vermeiden, wenn man in sehr kalten Umgebungen arbeitet, die gepumpte Flüssigkeit, nach dem Gebrauch, ganz aus der Pumpe entfernen.

Bei Frost die Pumpe nicht in Betrieb nehmen.

Wenn diese einfachen Vorschriften nicht eingehalten werden, kann das zu ernsthaften Schäden an der Pumpe führen.

- Die Pumpe während des Unterstellens vor Schmutz und Staub schützen.
- Sollte die Pumpe für über zwei Monate stillgelegt werden, muss sie ganz mit Öl gefüllt werden.

Nach einem sehr langen Ruhezeitraum (über sechs Monate) muss man sich an einen **Fachtechniker** wenden, um das Folgende zu tun:

- Ersetzen des Öls der Pumpe;
- Kontrolle der Ansaug-/Auslassventile;
- Überprüfung der Effizienz der Dichtungen.

WARTUNG

ACHTUNG

- **Sich an die Wartungsvorschriften halten, die im Handbuch der Maschine, in die die Pumpe eingebaut ist, wiedergegeben sind.**
- *Vor jedem Wartungseingriff müssen die im Abschnitt **“ANHALTEN”** beschriebenen Vorgänge ausgeführt werden, d.h. ohne, dass sich ein Teil in Bewegung befindet, ohne Rohrleitung mit unter Druck stehender Flüssigkeit und komplett abgekühlt.*

Insbesondere nicht vergessen, immer die Stromversorgung abzuklemmen.

- Jeder Wartungsvorgang ist unter sicheren Stabilitätsbedingungen auszuführen.
- **ACHTUNG.** Um die Sicherheit der Pumpe zu gewährleisten, dürfen nur Originalersatzteile verwendet werden, die vom Hersteller geliefert oder genehmigt wurden.

ORDENTLICHE WARTUNG

Die ordentlichen Wartungsvorgänge ausführen, die im Handbuch der Maschine, in die die Pumpe eingebaut ist, wiedergegeben sind; wenn nicht anders angegeben, bezüglich der Pumpe das Folgende nicht vergessen.

WARTUNGSINTERVALL	EINGRIFF
Bei jeder Verwendung.	<ul style="list-style-type: none"> • Kontrolle Öl-zustand und Niveau gemäß dem im Abschnitt “VORAUSGEHENDE TÄTIGKEITEN” Wiedergegebenen. • Kontrolle und eventuelle Reinigung Ansaugfilter.
Alle 50 Stunden.	<ul style="list-style-type: none"> • Überprüfung der Unversehrtheit des Ansaugkreislaufs. • Schmierung der Hochdruckdichtungen bei den Pumpenmodellen, die über eine entsprechende Fettbüchse verfügen. • Überprüfung der Befestigung der Pumpe am Motor, mit dem sie verbunden ist und/oder an die Struktur der Maschine, in die sie eingebaut ist. Sollte die Befestigung der Pumpe prekär sein, die Maschine auf keinen Fall verwenden und sich an einen Fachtechniker wenden. (1).

(1) Die Kontrolle muss häufiger erfolgen, wenn die Pumpe beim Arbeiten starken Vibrationen ausgesetzt ist.

AUSSERORDENTLICHE WARTUNG

DE



ACHTUNG

- Die außerordentlichen Wartungseingriffe dürfen nur von einem **Fachtechniker** ausgeführt werden.

Die außerordentlichen Wartungsvorgänge ausführen, die im Handbuch der Maschine, in die die Pumpe eingebaut ist, wiedergegeben sind; wenn nicht anders angegeben, bezüglich der Pumpe das Folgende nicht vergessen.

WARTUNGSINTERVALL	EINGRIFF
Erste 50 Stunden.	<ul style="list-style-type: none"> • Es sollte ein Ölwechsel durchgeführt werden.
Alle 500 Stunden.	<ul style="list-style-type: none"> • Kontrolle des Anzugs der Schrauben der Pumpe (1). • Kontrolle Ölniveau (2). • Kontrolle Druckbegrenzungs-/Druckreglerventil und Überdruckventil.
Alle 1000 Stunden.	<ul style="list-style-type: none"> • Kontrolle des Anzugs der Schrauben der Pumpe.(1). • Ölwechsel(2). • Kontrolle/Ersetzen Ölabdichtungsringe (3). • Kontrolle/Ersetzen komplettes Dichtungspaket. • Kontrolle und Ersetzen der Ansaug-/Auslassventile • Kontrolle und Ersetzen des Pumpenaggregats.

(1) Die Kontrolle muss häufiger erfolgen, wenn die Pumpe beim Arbeiten starken Vibrationen ausgesetzt ist.

(2) Der Ölwechsel sollte mindestens einmal pro Jahr durchgeführt werden.

(3) Es wird das Ersetzen der Ölabdichtungsringe mindestens einmal alle drei Jahre empfohlen.

WARNHINWEIS

- Die in der Tabelle angegebenen Daten sind ungefähre Angaben. Bei besonders verschleißintensiver Verwendung können häufigere Eingriffe nötig sein

ABBAU UND ENTSORGUNG

Der Abbau der Pumpe hat nur von qualifiziertem Personal und in Übereinstimmung mit der geltenden Gesetzgebung des Landes, in dem die Maschine, in die sie eingebaut ist, installiert wurde, zu erfolgen.

STÖRUNGEN, URSACHEN UND ABHILFEN

ACHTUNG

- **Sich auch an die Vorschriften halten, die im Handbuch der Maschine, in die die Pumpe eingebaut ist, wiedergegeben sind.**
- *Vor jedem Eingriff die im Abschnitt **“ANHALTEN”** beschriebenen Vorgänge durchführen. Sollte man nicht in der Lage sein, den richtigen Betrieb der Pumpe mit Hilfe der in der folgenden Tabelle enthaltenen Informationen wiederherzustellen, sich an einen **Fachtechniker wenden.***

STÖRUNGEN	URSACHEN	ABHILFEN
Die Pumpe saugt nicht an.	Luftansaugung.	Die Unversehrtheit des Ansaugkreislaufs kontrollieren.
	Ansaugkreislauf mit Drosselungen.	Den Ansaugkreislauf kontrollieren (vor allem die Sauberkeit des Ansaugfilters überprüfen).
Die Pumpe erreicht nicht den Höchstdruck.	Drehknopf Druckbegrenzungs-/ Druckreglerventil nicht ausreichend angezogen.	Den Drehknopf im Uhrzeigersinn bis zum Erreichen des gewünschten Drucks drehen.
	Wasserversorgung unzureichend	Überprüfen, dass die Ansaugförderleistung der auf dem Schildchen der technischen Daten angegebenen Höchstförderleistung der Pumpe entspricht.
	Ansaugkreislauf mit Drosselungen.	Den Ansaugkreislauf kontrollieren (vor allem die Sauberkeit des Ansaugfilters überprüfen).
	Unpassende Verwendung der Vorrichtung (zum Beispiel verschlissene Düse, etc.)	Die korrekte Verwendung der Vorrichtung wieder in Ordnung bringen.
Druck und Förderleistung unregelmäßig (pulsierend).	Luftansaugung.	Die Unversehrtheit des Ansaugkreislaufs kontrollieren.
	Ansaugfilter schmutzig.	Filter reinigen.
	Wasserversorgung unzureichend	Überprüfen, dass die Ansaugförderleistung der auf dem Schildchen der technischen Daten angegebenen Höchstförderleistung der Pumpe entspricht.
	Die Pumpe hat das Ansaugen nicht abgeschlossen.	Gemäß dem im Abschnitt “STANDARDBETRIEB (MIT HOCHDRUCK)” Angegebenen vorgehen.
	verstopfte Vorrichtung (zum Beispiel verstopfte Düse).	Die korrekte Verwendung der Vorrichtung wieder in Ordnung bringen.
Deutliche Geräuschbelastung.	Ansaugkreislauf mit Drosselungen.	Den Ansaugkreislauf kontrollieren (vor allem die Sauberkeit des Ansaugfilters überprüfen).
	Zu hohe Temperatur des Versorgungswassers.	Die im Abschnitt “VERWENDUNGSZWECK” und im spezifischen Handbuch der Serie (→ MS) angegebenen Vorschriften einhalten.

PREMISSA

Este manual é destinado ao utilizador final e ao **Técnico Especializado** e ilustra indicações relativas ao uso e à manutenção da bomba.

A este manual se anexa outro específico destinado exclusivamente ao **Técnico Especializado** o qual fornece indicações para acoplar a bomba na máquina final e para a sua manutenção extraordinária; além disso, tal manual contém desenhos pormenorizados, dimensões, dados e especificações técnicas, etc.

Por **Técnico Especializado** se entende:

- o Fabricante da máquina (por exemplo: máquinas de lavar de alta pressão, reservatórios de lixo, ruas e afins, etc.) que incorpora a bomba (de agora em diante, quando mencionado “máquina que incorpora a bomba”, fica subentendido que pode se tratar de uma “instalação que incorpora a bomba”, como por exemplo uma estação de bombeamento);
- uma pessoa, normalmente do centro de assistência preparada e instruída a efetuar na bomba e na máquina que incorpora a bomba intervenções de manutenção extraordinária e reparações. Fica entendido que as intervenções nos órgãos elétricos devem ser confiadas a um **Técnico Especializado**, ou seja, um **eletricista qualificado** a controlar, instalar e reparar equipamentos elétricos no pleno respeito das normas vigentes no país de instalação da máquina que incorpora a bomba.

INFORMAÇÕES GERAIS

Convém ler atentamente seja os manuais da bomba seja o manual da máquina que a incorpora: **observe escrupulosamente as prescrições contidas nos mesmos.**

É necessário rereer os parágrafos evidenciados com o símbolo:



ATENÇÃO

Contém instruções de segurança importantes inerentes ao uso da bomba.

O Fabricante não é responsável por danos derivados de:

- inobservância das instruções contidas seja nos manuais da bomba seja no manual da máquina que a incorpora;
- qualquer uso diverso da bomba do explicitamente indicado no parágrafo “**DESTINAÇÃO DE UTILIZAÇÃO**”;
- uso que contraste as normativas vigentes relativas à segurança e a prevenção de acidentes de trabalho;
- alteração dos dispositivos de segurança e de limitação da máxima pressão de trabalho;
- montagem e instalação incorretas;
- escassez de manutenção prevista;
- modificações ou intervenções não autorizadas pelo Fabricante;
- uso de peças sobressalentes não originais ou inadequadas ao modelo da bomba;
- reparações não efetuadas por um **Técnico Especializado**.

UTILIZAÇÃO E CONSERVAÇÃO DOS MANUAIS



ATENÇÃO

- Os manuais da bomba devem ser conservados e consultados junto com o manual da máquina que a incorpora: **é necessário ler com atenção todos os manuais.***

Os manuais devem ser considerados como parte integrante da bomba e devem ser conservados em local adequado que permita consultá-lo sempre que for necessário.

Os manuais contêm advertências de segurança importantes que concernem à segurança do operador,

das pessoas envolvidas e do meio ambiente.

Em caso de perda ou de deterioração é necessário pedir uma cópia ao Fabricante ou a um **Técnico Especializado**.

Se a máquina que incorpora a bomba for cedida ou vendida não se esqueça de entregar os relativos manuais.

A política da empresa é de contínuo melhoramento de seus produtos e se reserva o direito de atualizar seus produtos sem incorrer na obrigação de avisar os usuários de maquinaria já fornecida.

SÍMBOLOS UTILIZADOS NOS MANUAIS

O símbolo:



ATENÇÃO

que evidencia algumas partes do texto, indica a forte possibilidade de danos pessoais em caso de inobservância das relativas prescrições e indicações.

O símbolo:

ADVERTÊNCIA

que evidencia algumas partes do texto, indica a possibilidade de danificar a bomba, em caso de inobservância das relativas prescrições e indicações.

O símbolo:

(→MS)

indica que è necessário consultar o manual específico da série da bomba.

IDENTIFICAÇÃO DOS COMPONENTES

Consulte a **Fig. 1** no início do Manual.

- | | |
|-------------------------------------|---|
| 1. União de aspiração | 6. Visor de controle do nível óleo |
| 2. Cabeça da bomba | 7. Plaqueta de identificação |
| 3. Bucha de rosca de fixação | 8. Tampa óleo com respirador |
| 4. Redutor (se presente) | 9. Cárter da bomba |
| 5. União de distribuição | 10. Eixo da bomba |

PLAQUETA DE IDENTIFICAÇÃO BOMBA



ATENÇÃO

- *Se durante o uso a plaqueta de identificação se danificar, contate o Fabricante ou um **Técnico Especializado** para a sua imediata substituição.*

A plaqueta de identificação (7) contém os seguintes dados: o modelo da bomba, o número de série, a velocidade máxima de rotação, a pressão máxima, o fluxo máximo, o consumo de corrente máximo, o tipo de óleo e a sua quantidade em volume. A plaqueta está situada no cárter da bomba (9).

DISPOSITIVOS DE SEGURANÇA



ATENÇÃO

- *A máquina que incorpora a bomba deve estar equipada com os dispositivos de segurança abaixo descritos.*
- *Em caso de ativação contínua da válvula de pressão máxima, interrompa imediatamente o uso da máquina que incorpora a bomba e mande controlá-la por **Técnico Especializado**.*

Válvula de limitação/regulagem da pressão.

Disponível como acessório opcional de acordo com o modelo da bomba.

Trata-se de uma válvula, oportunamente calibrada pelo Fabricante, que permite regular a pressão de trabalho e consente ao fluido bombeado de defluir ao conduto de by-pass, impedindo que se gere um excesso de pressão quando se fecha a distribuição ou quando se tenta programar um valor de pressão superior ao máximo admitido.

Válvula de pressão máxima.

Disponível como acessório opcional de acordo com o modelo da bomba.

É uma válvula oportunamente calibrada pelo Fabricante que descarrega o excesso de pressão em caso de anomalia do sistema de regulagem da pressão.

ATENÇÃO

- A válvula de limitação/regulagem da pressão e a válvula de pressão máxima foram calibradas ou pelo Fabricante da bomba ou pelo Fabricante da máquina que incorpora a bomba. **Nunca altere a calibragem da válvula de limitação/regulagem da pressão: opere na mesma exclusivamente a relativa pega. Nunca modifique a calibragem da válvula de pressão máxima.**

DESTINAÇÃO DE UTILIZAÇÃO

ATENÇÃO

- **A bomba não deve funcionar de uma forma independente mas sim incorporada em uma máquina.**
 - A bomba deve ser incorporada em máquinas utilizadas para os seguintes fins:
 - bombeamento de água a alta pressão em máquinas de lavagem (máquinas de lavar de alta pressão, reservatórios de lixo, ruas e afins);
 - bombeamento de água não destinada a uso alimentar.
 - A bomba não é destinada a ser incorporada em máquinas utilizadas para bombear:
 - água não filtrada ou com impurezas;
 - detergentes, vernizes e substâncias químicas mesmo se em solução aquosa;
 - água de mar ou com teor de sal elevado;
 - combustíveis e lubrificantes de qualquer gênero e tipo;
 - líquidos inflamáveis ou gases liquefeitos;
 - líquidos para uso alimentar;
 - solventes e diluentes de qualquer gênero e tipo;
 - água com temperaturas e pressões não compreendidas no intervalo previsto para la série específica de bomba (→MS);
 - água retirada de tanques com sucção estática;
 - líquidos que contenham grânulos ou partes sólidas suspensas.
 - A bomba não deve ser incorporada em máquinas destinadas a lavar: pessoas, animais, aparelhos elétricos sob tensão, objetos delicados, à própria bomba ou a máquina na qual se encontra incorporada.
 - A bomba não deve ser incorporada em máquinas destinadas a operar em ambientes que apresentam condições particulares como por exemplo em atmosferas corrosivas ou explosivas.
 - Para incorporação em máquinas destinadas a operar a bordo de veículos, naves ou aviões, consulte previamente o Serviço de Assistência Técnica do Fabricante, pois podem ser necessárias prescrições suplementares.
- Qualquer outro uso é considerado impróprio.**
O Fabricante não pode ser considerado responsável por eventuais não derivados de uso impróprio ou incorreto.

PB

ATIVIDADES PRELIMINARES

ATENÇÃO

- **A bomba não pode ser posta a funcionar se a máquina na qual for incorporada não é conforme aos requisitos de segurança definidos pelas Diretrizes Europeias. Tal fato é garantido pela presença da marcação CE e da declaração de conformidade do Fabricante da máquina que incorpora a bomba.**
- Antes de acionar a bomba leia diligentemente as indicações presentes nos manuais e nos manuais da máquina que incorpora a bomba; é necessário compreender o funcionamento da bomba e da máquina que a incorpora em tudo aquilo que concerne às operações de interceptação do líquido.

- Efetue as operações preliminares recomendadas pelo Fabricante da máquina que incorpora a bomba.
 - Verifique que todas as fontes de caudal estejam fechadas ou conectadas a acessórios em posição fechada (por exemplo: pistola de água fechada).
 - Controle que os órgãos em movimento da bomba estejam adequadamente protegidos e não acessíveis a pessoal não encarregado do uso.
 - Não utilize a bomba (nem a máquina que a incorpora) nos seguintes casos:
 - os dispositivos de segurança estejam danificados;
 - em caso de embate violento de um órgão qualquer;
 - fugas evidentes de óleo;
 - fugas evidentes do líquido bombeado.
- Nestes casos mande controlar a bomba e a máquina que a incorpora por um **Técnico Especializado**.
- Mande efetuar junto a **Técnico Especializado** os controles previstos na manutenção extraordinária.
 - Utilize um vestuário e dispositivos de proteção individual que ofereçam uma adequada proteção de eventuais jatos de pressão e de produtos químicos eventualmente utilizados.

ADVERTÊNCIA

- Caso a bomba for utilizada com temperatura externa baixa, verifique que o interno da bomba e dos tubos da bomba não tenha se formado gelo.
- Efetue os controles previstos na manutenção ordinária, principalmente no que concerne o óleo.
- O óleo utilizado na bomba é adequado para o funcionamento da bomba com temperatura ambiente compreendida entre 5 °C/41 °F e 30 °C/86 °F. Se a bomba for funcionar a temperatura ambiente diferente, recorra a um Técnico Especializado para substituição do lubrificante. De qualquer maneira, a temperatura ambiente máxima permitida para o funcionamento da bomba é 65 °C/149 °F.

Efetue as atividades preliminares ilustradas no manual da máquina que incorpora a bomba; se não diversamente indicado, relativamente à bomba convém considerar os seguintes fatores.

- a) Com que a bomba parada e plenamente arrefecida, o nível de óleo deve coincidir com o ponto médio do visor de controle do nível de óleo (6).
Se for necessário atestar o nível de lubrificante consulte o Manual específico da série (→MS).
- b) Consultando o manual de uso e manutenção da máquina que incorpora a bomba, verifique:
 - a limpeza do filtro de aspiração;
 - a integridade dos circuitos de distribuição e aspiração;
 - que a bomba pesque corretamente.

CONTROLES E LIGAÇÃO À REDE HÍDRICA



ATENÇÃO

- **Observe também as prescrições contidas no manual da máquina que incorpora a bomba.**
- Observe as prescrições de conexão à rede hídrica vigentes no país de instalação da máquina que incorpora a bomba.

ADVERTÊNCIA

- Observe as indicações de conexão à rede hídrica ilustradas no parágrafo “**DESTINAÇÃO DE UTILIZAÇÃO**”, e no manual específico da série (→MS), principalmente no que concerne à profundidade de sucção e à pressão e temperatura de alimentação: em caso de dúvida, recorra a um **Técnico Especializado**.
- No sistema de aspiração da bomba deve ser sempre previsto um filtro de dimensões adequadas: **verifique amiúde a limpeza de acordo com os tempos de entupimento que dependem das condições de trabalho de cada aplicação.**
- Não ative a bomba:
 - sem alimentação hídrica;
 - com água salobra ou que contenha impuridades: se tal ocorrer deixe a bomba funcionando com água limpa por alguns minutos.

ATENÇÃO

- **Observe também as prescrições contidas no manual da máquina que incorpora a bomba, principalmente no que concerne às advertências de segurança e ao eventual uso de dispositivos de proteção individuais (óculos de proteção, luvas, etc.) e à movimentação.**
- Antes de acionar a bomba leia diligentemente as indicações presentes nos manuais e no manual da máquina que incorpora a bomba; é necessário compreender o funcionamento da bomba e da máquina que a incorpora em tudo aquilo que concerne às operações de interceptação do líquido.
- A bomba e a máquina que a incorpora não devem ser utilizadas por pessoas e crianças com capacidade mental, sensorial e física reduzida; tal regra é válida e nem por pessoas inexperientes e sem conhecimento a não ser que as mesmas possam ser ajudadas, observadas e tenham efetuado um curso de aprendizagem sobre o funcionamento da bomba e da máquina que a incorpora.
- As crianças devem ser vigiadas para que não brinquem com a bomba e com a máquina que a incorpora.
- É preciso prestar muita atenção durante o uso da bomba em ambientes em que possam estar presentes veículos em movimento para que os mesmos não danifiquem o tubo de distribuição da água, a pistola hídrica e a lança.
- Utilize um vestuário e dispositivos de proteção individual que ofereçam uma adequada proteção de eventuais jatos de pressão e de produtos químicos eventualmente utilizados, antes de usar a bomba.
- **ATENÇÃO.** Não use a bomba ou a máquina que a incorpora junto a pessoas não adequadamente protegidas.
- **ATENÇÃO.** Não aponte jatos de água a alta pressão a si nem a outros para limpar calçados ou qualquer peça de vestuário.
- **ATENÇÃO.** Os jatos a alta pressão podem ser perigosos se usados de uma forma imprópria; não aponte-os a qualquer pessoa, aparelhos elétricos sob tensão nem em direção da bomba ou da máquina que a incorpora.
- É proibido utilizar a máquina que incorpora a bomba em um ambiente fechado se a mesma for acionada por um motor de combustão interna.
- **ATENÇÃO.** Risco de explosão; não borri fe líquidos inflamáveis.
- Não se aproxime de órgãos em movimento da bomba e da máquina que a incorpora, mesmo se adequadamente protegida.
- Não remover as proteções de órgãos em movimento.
- Não opere em tubulações de líquidos sob pressão.
- Não efetue operações de manutenção na bomba e na máquina que a incorpora com as mesmas em movimento.
- Observe as indicações ilustradas no parágrafo **“DESTINAÇÃO DE UTILIZAÇÃO”**.
- Não modifique em qualquer modo as condições de instalação da bomba, principalmente no que concerne à fixação, as ligações hidráulicas e as proteções.
- Não acione eventuais válvulas na bomba se os as mesmas não estiverem conectadas a um sistema de corte que impeça a saída acidental do líquido bombeado.
- Não desative ou altere os comandos e os dispositivos de segurança e a válvula de limitação/regulagem da pressão.
- A ligação à rede elétrica da máquina que incorpora a bomba deve ser predisposta por um Eletricista Qualificado nos termos das normas em vigor no país de utilização.
- Durante o funcionamento:
 - a bomba e a máquina que a incorpora não devem ser deixadas sem vigilância; preste muita atenção se instaladas em uma escola para crianças ou casas de repouso pois nestes locais sempre se encontram presentes crianças, de idosos ou pessoas com handicap;
 - não aponte jatos de água a alta pressão contra materiais fabricados com amianto ou outras substâncias perigosas à saúde;
 - não cubra a bomba e a máquina que a incorpora e não coloque-as em um ambiente com escassa ventilação (principalmente em caso de utilização em um ambiente fechado);
 - segure firmemente a eventual pistola hídrica utilizada pois ao acioná-la ocorre a força de reação do

jato a alta pressão;

- *quando não utilizada e antes de qualquer intervenção, efetue as operações descritas no parágrafo “DESLIGAMENTO DA BOMBA”;*
- *a pressão de trabalho da bomba nunca deve superar o valor máximo ilustrado na plaqueta dos dados técnicos;*
- *utilize instrumentos de proteção individuais adequados para atenuar o rumor emitido (por exemplo: auriculares).*

Efetue as operações relativas ao funcionamento com alta pressão ilustradas no manual da máquina que incorpora a bomba; se não diversamente indicado, relativamente à bomba convém considerar os seguintes fatores.

- Alivie totalmente a pressão de distribuição, operando oportunamente na válvula de limitação/regulagem da pressão. Usualmente esta condição é feita rodando completamente no sentido anti-horário a pega da válvula de limitação/regulagem da pressão.
- Ative a bomba e deixe a pressão a zero por alguns minutos para permitir que o óleo alcance a viscosidade correta e para completar a pescagem da bomba.
- Programe gradualmente o valor desejado de pressão. Usualmente esta operação é feita operando na pega da válvula de limitação/regulagem da pressão: rodando-a no sentido horário a pressão aumenta, rodando-a ao invés no sentido anti-horário diminui.

ATENÇÃO

- **Nunca altere a calibragem da válvula de limitação/regulagem da pressão: opere na mesma exclusivamente a relativa pega.**

ADVERTÊNCIA

- Nas primeiras horas de funcionamento convém controlar o nível de óleo e se necessário, abastecer o nível, segundo as indicações ilustradas no parágrafo “**ATIVIDADES PRELIMINARES**”.
- Não utilize a bomba se excessivamente rumorosa e/ou em caso de fugas de óleo: neste caso, mande-a controlar por um **Técnico Especializado**.

NOTA IMPORTANTE.

Durante o funcionamento das juntas de retenção de pressão escorre (por uma estria situada entre a cabeça e o cárter) uma determinada quantidade de água, como ilustrado no manual específico da série (→MS). Tal fuga é normal, pois permite a lubrificação das próprias juntas de retenção.

INTERRUPÇÃO DO FUNCIONAMENTO

Ao fechar a distribuição, a bomba passa ao modo de funcionamento by-pass e permanece neste estado até a sucessiva reabertura da distribuição.

DESLIGAMENTO DA BOMBA, LIMPEZA E ARMAZENAMENTO

ATENÇÃO

- **Observe as prescrições relativas ao desligamento da bomba, à limpeza e ao armazenamento contidas no manual da máquina que incorpora a bomba.**

DESLIGAMENTO DA BOMBA

ATENÇÃO

- *Verifique sempre que, após efetuar as operações de desligamento da bomba, nenhuma parte da bomba e da máquina que a incorpora se encontre em movimento e que nenhum tubo contenha líquido sob pressão.*

Não se esqueça de cortar sempre a fonte de alimentação de energia, por exemplo:

- *retire a tomada de corrente (motores elétricos);*

- remova o contato da vela (motores a gasolina);
- retirando a chave de ignição (motores diesel).

Efetue as operações de desligamento da bomba ilustradas no manual da máquina que incorpora a bomba; se não diversamente indicado, relativamente à bomba convém considerar os seguintes fatores.

- Alivie a pressão de distribuição como descrito no parágrafo "a") do capítulo "FUNCIONAMENTO STANDARD (A ALTA PRESSÃO)".
- Desligue a bomba e a máquina que a incorpora.
- Aguarde que a bomba e a máquina que a incorpora se arrefeçam totalmente.

ATENÇÃO

- Durante o processo de arrefecimento da bomba e a máquina que a incorpora, preste atenção nos seguintes fatores:
- não as deixe sem vigilância se presentes crianças, anciãos ou pessoas com handicap;
- coloque-as em uma posição estável sem perigo que caiam;
- coloque-as afastadas de materiais inflamáveis.

LIMPEZA E ARMAZENAMENTO

ATENÇÃO

- **ATENÇÃO.** Qualquer intervenção de limpeza deve ser precedida pelo cumprimento das operações descritas no parágrafo "DESLLIGAMENTO DA BOMBA", isto significa **nenhum órgão em movimento, nenhum tubo cheio de líquido sob pressão e a com a bomba totalmente arrefecida. Desligue sempre a bomba da fonte de alimentação de energia.**
- Qualquer operação de limpeza deve ser efetuada em condições estáveis.
- Para limpar a bomba não utilize diluentes ou solventes.

ADVERTÊNCIA

• A bomba teme o gelo.

Para evitar a formação interna de gelo quando se opera em um clima frio, após utilizar a bomba é necessário esvaziá-la sempre e completamente do líquido bombeado.

Em caso de gelo, não ative a bomba.

A inobservância destas simples prescrições pode danificar seriamente a bomba.

- Quando for guardar a bomba proteja-a com a sujeira e o pó.
- Se a bomba não for utilizada por um período superior a dois meses, abasteça totalmente o nível de óleo.

Após um período prolongado de inatividade (além de seis meses), é necessário recorrer a um **Técnico Especializado** para:

- substituir o óleo da bomba;
- inspecionar as válvulas de aspiração/distribuição;
- controlar a eficiência das juntas de retenção.

MANUTENÇÃO

ATENÇÃO

- **Observe as prescrições relativas à manutenção contidas no manual da máquina que incorpora a bomba.**
- Qualquer intervenção de manutenção deve ser precedida pelo cumprimento das operações descritas no parágrafo "DESLLIGAMENTO DA BOMBA", isto significa **nenhum órgão em movimento, nenhum tubo cheio de líquido sob pressão e a com a bomba totalmente arrefecida. Desligue sempre a bomba da fonte de alimentação de energia elétrica.**

- Qualquer operação de manutenção deve ser efetuada em condições estáveis.
- **ATENÇÃO.** Para garantir a segurança da bomba utilize apenas peças sobressalentes originais fornecidas pelo Fabricante ou aprovadas pelo mesmo.

MANUTENÇÃO ORDINÁRIA

Efetue as operações de manutenção ordinária ilustradas no manual da máquina que incorpora a bomba; se não diversamente indicado, relativamente à bomba convém considerar os seguintes fatores.

INTERVALO DE MANUTENÇÃO	INTERVENÇÃO
A cada uso.	<ul style="list-style-type: none"> • Controle o nível e o estado de óleo, conforme descrito no parágrafo “ATIVIDADES PRELIMINARES”. • Controle e eventualmente limpe o filtro de aspiração.
A cada 50 horas.	<ul style="list-style-type: none"> • Verificação da integridade do circuito de aspiração e de distribuição. • Lubrificação das juntas de retenção de alta pressão nos modelos de bomba que dispõem de bico apropriado. • Verificação da fixação da bomba no motor ao qual está acoplada e/ou na estrutura da máquina que a incorpora. <p>Se a fixação da bomba resultar precária, não utilize taxativamente a máquina e recorra a um Técnico Especializado ⁽¹⁾.</p>

⁽¹⁾ O controle deve ser mais frequente se a bomba funciona sob o efeito de fortes vibrações.

MANUTENÇÃO EXTRAORDINÁRIA

ATENÇÃO

- As intervenções de manutenção extraordinária devem ser efetuadas apenas por um **Técnico Especializado**.

Efetue as operações de manutenção extraordinária ilustradas no manual da máquina que incorpora a bomba; se não diversamente indicado, relativamente à bomba convém considerar os seguintes fatores.

INTERVALO DE MANUTENÇÃO	INTERVENTO
Durante as primeiras 50 horas.	<ul style="list-style-type: none"> • Convém efetuar a troca do óleo.
De 500 em 500 horas.	<ul style="list-style-type: none"> • Controle o aperto parafusos da bomba ⁽¹⁾. • Controle o nível do óleo ⁽²⁾. • Controle a válvula de limitação/regulagem da pressão e a válvula de pressão máxima.
De 1000 em 1000 horas.	<ul style="list-style-type: none"> • Controle o aperto parafusos da bomba ⁽¹⁾. • Troca do óleo ⁽²⁾. • Controle/substituição dos anéis retentores de óleo ⁽³⁾. • Controle/substituição do conjunto completo das juntas de retenção. • Controle/substituição das válvulas aspiração/vazão. • Controle/substituição do grupo de bombeamento.

⁽¹⁾ O controle deve ser mais frequente se a bomba opera sujeita à vibrações consistentes.

⁽²⁾ A troca do óleo deve ser efetuada pelo menos uma vez por ano.

⁽³⁾ Convém substituir os anéis retentores de óleo pelo menos uma vez a cada três anos.

ADVERTÊNCIA

- Os dados ilustrados na tabela são meramente indicativos. Podem ser necessárias intervenções mais frequentes em caso de uso intenso.

DEMOLIÇÃO E ELIMINAÇÃO

A demolição da bomba deve ser confiada a pessoal qualificado e ser efetuada em conformidade com a legislação vigente no país de instalação da máquina que a incorpora.

INCONVENIENTES, CAUSAS E SOLUÇÕES

ATENÇÃO

- **Observe também as prescrições contidas no manual da máquina que incorpora a bomba.**
 - **Antes de efetuar qualquer intervenção efetue as operações descritas no parágrafo “DESLIGAMENTO DA BOMBA”.**
- Se não for possível restabelecer o funcionamento conforme com a ajuda das informações contidas na tabela abaixo, recorra a um **Técnico Especializado**.*

INCONVENIENTES	CAUSAS	SOLUÇÕES
A bomba não pesca.	Aspiração de ar.	Controle o circuito de aspiração.
	Estrangulamento no circuito de aspiração.	Controle o circuito de aspiração (controle principalmente a limpeza do filtro de aspiração).
A bomba não debita a pressão máxima.	Pega válvula de limitação/regulagem da pressão insuficientemente fixada.	Rode a pega no sentido horário até obter a pressão desejada.
	Alimentação hídrica insuficiente.	Verifique se o fluxo de aspiração é adequado ao fluxo máximo da bomba indicado na plaqueta dos dados técnicos.
	Estrangulamento no circuito de aspiração.	Controle o circuito de aspiração (controle principalmente a limpeza do filtro de aspiração).
	Serviço inadequado (por exemplo: bico usurado, etc.)	Opere por conseguinte.
Pressão e fluxo irregulares (intermitentes)	Aspiração de ar.	Controle o circuito de aspiração.
	Filtro de aspiração sujo.	Limpe o filtro.
	Alimentação hídrica insuficiente.	Verifique se o fluxo de aspiração é adequado ao fluxo máximo da bomba indicado na plaqueta dos dados técnicos.
	A bomba não pesca todo o líquido.	Opere como disposto no parágrafo “FUNCIONAMENTO STANDARD (A ALTA PRESSÃO)”.
	Serviço entupido (por exemplo: bico entupido).	Opere por conseguinte.
Excesso de rumor.	Estrangulamento no circuito de aspiração.	Controle o circuito de aspiração (controle principalmente a limpeza do filtro de aspiração).
	Excesso de temperatura da água de alimentação.	Observe as prescrições ilustradas no parágrafo “DESTINAÇÃO DE UTILIZAÇÃO” e no manual específico da série (→MS).

ВВЕДЕНИЕ

Первая часть предназначена как конечному пользователю, так и **специализированному технику**, и содержит указания, касающиеся эксплуатации и техобслуживания насоса.

К настоящему руководству добавляется другое руководство, которое предназначено исключительно для **специализированного техника**. Оно является специальным для каждой серии насосов, и дает указания по правильной установке насоса на оборудовании, проведению внепланового техобслуживания, а также содержит чертежи, габаритные размеры, технические характеристики, спецификации и т. д.

Под **специализированным техником** подразумевается:

- Производитель оборудования (например, высоконапорного мощного аппарата, машины для мытья контейнеров, машины для мытья улиц и т. д.), на котором установлен насос (с этого пункта и далее, когда говорится об “оборудовании, на которое установлен насос”, подразумевается, что речь может идти об “установке, на которую установлен насос”, как, например, в случае насосных станций);
- Лицо, обычно работающее в центре техсервиса, имеющее необходимое обучение и допуск к работе на насосах и на оборудовании, на которое установлен насос, могущий проводить на них ремонт и внеплановое техобслуживание. Напоминаем, что работы на электрической части должны выполняться **специализированным техником**, который является также квалифицированным электриком, то есть профессионалом, получившим допуск к работе и прошедшим необходимое обучение для выполнения проверок, монтажа и ремонта электрооборудования, по правилам и в соответствии с нормами техники безопасности, действующими в стране, где установлено оборудование, на которое монтируется насос.

ОБЩАЯ ИНФОРМАЦИЯ

Рекомендуем внимательно прочитать руководство насоса и руководство машины, на которой установлен насос: **строго придерживаться инструкций руководств**.

Особое внимание следует уделить чтению текста, помеченного символом:



ВНИМАНИЕ

поскольку этот текст содержит важные инструкции по безопасности для использования насоса.

Производитель не несет ответственности за ущерб, причиняемый:

- несоблюдением инструкций, приведенных в руководствах насоса и в руководстве машины, на которой установлен насос;
- применением насоса не в соответствии с инструкциями, приведенными в параграфе “Предназначенное использование”;
- использованием не в соответствии с действующими стандартами безопасности и предотвращением несчастных случаев на работе;
- при порче устройств безопасности и изменении ограничений максимального рабочего давления;
- неправильной установке на место и монтаже;
- недостатками в планируемом техобслуживании;
- неразрешенными производителем модификациями или изменениями;
- применением не оригинальных запчастей, или не подходящих для модели насоса;
- ремонтом, выполненным не **специализированным техником**.

ХРАНЕНИЕ И ИСПОЛЬЗОВАНИЕ РУКОВОДСТВА



ВНИМАНИЕ

- *Руководства насоса следует совместить с руководствами машины, на которой установлен насос: **внимательно прочитайте все руководства.***

Руководства являются неотъемлемой частью насоса, поэтому они должны храниться в надежном месте, для будущих консультаций в случае необходимости.

В руководствах приведены важные предупреждения по безопасности оператора и окружающих его лиц, а также предупреждения об охране окружающей среды.

В случае утери или порчи может быть запрошена новая копия у Производителя или у **специализированного техника**.

В случае передачи оборудования, которое входит насос, другому пользователю необходимо приложить также соответствующие руководства по эксплуатации и техобслуживанию.

Производитель оставляет за собой право в любой момент производить изменения, исправления и обновления данной публикации, без предварительного извещения.

СИМВОЛЫ

Символ:



Обозначает определенные части текста, указывает на возможность причинения ранений человеку, если не выполняются предписания и указания.

Символ:

ПРЕДУПРЕЖДЕНИЕ

обозначает определенные части текста, указывает на возможность причинения повреждений насосу, если не выполняются соответствующие указания.

Символ:

(->MS)

указывает, что следует делать ссылки на руководство конкретной серии насосов.

ИДЕНТИФИКАЦИЯ КОМПОНЕНТОВ

См. ссылку на **Рис. 1**, находящийся в начале руководства.

- | | |
|---------------------------------|-------------------------------|
| 1. Соединитель всасывания | 6. Индикатор уровня масла |
| 2. Головка насоса | 7. Идентификационная табличка |
| 3. Крепежная резьбовая бобышка | 8. Пробка масла с выпуском |
| 4. Редуктор (если присутствует) | 9. Картер насоса |
| 5. Напорный патрубок | 10. Вал насоса |

ИДЕНТИФИКАЦИОННАЯ ТАБЛИЧКА НАСОСА



- *В случае порчи идентификационной таблички вы можете запросить у Производителя или у **специализированного техника** ее замену.*

Идентификационная табличка (7) указывает: модель насоса, серийный номер, максимальная скорость вращения, максимальное давление, максимальный расход, максимальная потребляемая мощность, тип масла и количество масла по объему. Находится на картере насоса (9).

ПРЕДОХРАНИТЕЛЬНЫЕ УСТРОЙСТВА



- *Машина, на которой установлен насос, всегда должна оснащаться как минимум предохранительными устройствами, упомянутыми далее.*
- *В случае повторного срабатывания предохранительного клапана (максимального давления), немедленно прервите использование машины, в которую встроено насос, и поручите **специализированному технику** провести проверку.*

Клапан ограничения/регулирования давления

Поставляются в качестве дополнительной опции в зависимости от модели насоса.

Клапан, правильно настроенный Производителем, позволяет регулировать рабочее давление и позволяет перекачиваемой жидкости поступать в обводной канал насоса, не давая развиваться опасному давлению, при закрытии подачи или когда пытаются задать значения давления выше максимально допустимых величин.

Клапан максимального давления

Поставляются в качестве дополнительной опции в зависимости от модели насоса.

Клапан, настроенный производителем, который сбрасывает избыточное давление, если возникает аномалия в системе регулирования давления.



ВНИМАНИЕ

- Клапан ограничения/регулирования давления и предохранительный клапан (максимального давления) настраиваются Производителем насоса или производителем оборудования, в которое встраивается насос. **Никогда не изменяйте настройку клапана ограничения/регулирования давления: включайте клапан только при помощи соответствующей ручки. Никогда не изменяйте настройку предохранительного клапана (максимального давления).**

ПРЕДНАЗНАЧЕННОЕ ИСПОЛЬЗОВАНИЕ



ВНИМАНИЕ

- Насос не должен работать независимо, он предназначен только для использования внутри оборудования.
- Насос предназначен только для использования внутри оборудования, которое используется в следующих целях:
 - перекачивание воды под высоким давлением для машин мойки (высоконапорные водные аппараты, оборудование для мытья контейнеров, машины для мытья улиц и т. д.).
 - Перекачивание воды не питьевого назначения.
- Насос не предназначен для использования внутри оборудования, которое используется для перекачивания:
 - не отфильтрованной или содержащей загрязнения воды;
 - моющих средств, химических веществ и красителей, как в чистом виде, так и в водном растворе;
 - морской воды или соленой воды с высокой концентрацией;
 - горючих веществ и смазочных веществ любого вида и типа;
 - возгораемых жидкостей или сжиженных газов;
 - жидкостей для пищевого употребления;
 - растворителей любого вида и типа;
 - вода с температурой и давлением вне диапазона, предусмотренного для конкретной серии насосов (→MS);
 - вода, получаемая из резервуара с отрицательным напором;
 - жидкости, содержащие гранулы или твердые частицы во взвеси.
- Насос не должен устанавливаться в машинах, предназначенных для мытья людей, животных, электрооборудование под напряжением, хрупких предметов, самого насоса или в сторону самого оборудования, в которое оно встроено.
- Насос не подходит для установки в оборудовании, предназначенное для работы в средах с особыми условиями, например, в коррозионных или взрывоопасных средах.
- Для установки в оборудовании, предназначенное для работы на борту транспортных средств, судов или самолетов, следует обратиться в службу техсервиса производителя, поскольку могут потребоваться дополнительные инструкции.

Любое другое использование рассматривается как использование не по назначению. Производитель не несет ответственность за ущерб, причиняемый ошибочным использованием или использованием не по назначению.

ПРЕДВАРИТЕЛЬНЫЕ ОПЕРАЦИИ

ВНИМАНИЕ

- **Насос нельзя включать в работу, если оборудование, на которое монтируется насос, не соответствует требованиям безопасности, указанным в европейских директивах. Это обстоятельство гарантируется наличием маркировки СЕ и Декларацией соответствия производителя оборудования, на котором монтирован насос.**
 - Перед запуском в работу насоса, нужно внимательно прочитать инструкции, приведенные в руководствах насоса и в руководстве машины, на которой установлен насос. Необходимо убедиться в том, что вы хорошо поняли работу насоса и оборудования, на которое он установлен, в том, что касается операций по отключению жидкости.
 - Выполните предварительные операции, рекомендованные производителем оборудования, куда устанавливается насос.
 - Проверьте, что все напорные патрубки закрыты или соединены с закрытыми потребительскими устройствами (например, с закрытым водным пистолетом).
 - Убедитесь, что части в движении насоса как следует защищены и что они не доступны для персонала, не занятого в работе.
 - Не используйте насос (а, следовательно, оборудование, на которое он установлен) в том случае, если:
 - защитные устройства были повреждены;
 - он пострадал от сильных ударов;
 - имеются очевидные утечки масла;
 - имеются очевидные утечки перекачиваемой жидкости.
- В таких случаях нужно проверить насос и оборудование, пригласив **специализированного техника**.
- Необходимо, чтобы **специализированный техник** выполнил проверки, предусмотренные внеплановым техобслуживанием.
 - Надевайте одежду и средства индивидуальной защиты, гарантирующие хорошую защиту от струй под высоким давлением и используемых химических веществ.

ПРЕДУПРЕЖДЕНИЕ

- При работе при очень низких температурах следует убедиться в отсутствии льда внутри насоса и труб.
- Выполнить предусмотренные плановым техобслуживанием проверки, с особым вниманием на масло.
- Стандартное масло насоса подходит для работы при температуре окружающей среды в диапазоне от 5 °C/41 °F до 30 °C/86 °F. Если насос работает при другой температуре среды, обратитесь к **специализированному технику** для замены смазки. В любом случае максимальная температура среды, допустимая для работы насоса, составляет 65 °C/149 °F.

Выполните предварительные операции, рекомендованные в руководстве оборудования, куда устанавливается насос; если не указано иначе, по поводу насоса нужно помнить следующее.

- а) Проверьте, что при остановленном и полностью охлажденном насосе уровень масла находится на середине индикатора масла (6).
Для добавления масла см. информацию по смазке, приведенную в конкретном руководстве серии (→MS).
- б) Проконсультируйтесь с руководством по эксплуатации и техобслуживанию оборудования, куда устанавливается насос, и проверьте:
 - чистоту фильтра всасывания;
 - целостность контура подачи аспирации насоса;
 - правильно ли залит жидкостью насос.

ПРОВЕРКИ И ПОДСОЕДИНЕНИЕ К ВОДОПРОВОДНОЙ СЕТИ

ВНИМАНИЕ

- *Выполните предписания, приведенные в руководстве оборудования, куда устанавливается насос.*
- *Выполните предписания, касающиеся водопроводной сети, действующие в стране, в которой монтируется оборудование, куда устанавливается насос.*

ПРЕДУПРЕЖДЕНИЕ

- Выполняйте указания по соединению с водопроводной сетью, указанные в параграфе “**Предназначенное использование**”, и в конкретном руководстве серии (→**MS**), с особым вниманием к глубине погружения и к давлению и температуре подачи: в случае сомнений обращайтесь к **специализированному технику**.
- На всасывании насоса нужно предусматривать фильтр подходящего размера: **часто проверяйте чистоту в зависимости от засорения, связанного с конкретными рабочими условиями оборудования.**
- Не включать насос:
 - без водоснабжения;
 - с соленой или содержащей загрязнения водой; если это произошло, следует дать насосу поработать несколько минут с чистой водой.

СТАНДАРТНАЯ РАБОТА (ПРИ ВЫСОКОМ ДАВЛЕНИИ)

ВНИМАНИЕ

- **Придерживайтесь предписаний, содержащихся в руководстве оборудования, на которое установлен насос, обращая особое внимание на разделы, касающиеся предписаний по безопасности, использования средств индивидуальной защиты (защитные очки, перчатки и т. д.) и органов движения.**
- *Перед запуском в работу насоса, нужно внимательно прочитать инструкции, приведенные в руководствах насоса и в руководстве машины, на которой установлен насос. Необходимо убедиться в том, что вы хорошо поняли работу насоса и оборудования, на которое он установлен, в том, что касается операций по отключению жидкости.*
- *Насос и оборудование не предназначено для использования людьми (включая детей), чьи физические и умственные способности понижены, или людьми с недостаточным опытом или знаниями, за исключением тех случаев, когда им оказывается помощь со стороны других лиц, отвечающих за их безопасность и прошедших инструктаж по пользованию насосом и оборудованием, на котором он установлен.*
- *Необходимо следить за детьми, чтобы убедиться, что они не играют с насосом и оборудованием, на котором он установлен.*
- *Особое внимание следует уделить использованию насоса в средах, в которых имеются движущиеся транспортные средства, которые могут раздавить или повредить следующие части: трубу подачи, водный пистолет и наконечник.*
- *Перед использованием насоса, надевайте одежду и средства индивидуальной защиты, гарантирующие хорошую защиту от неверных действий и струй жидкостей под высоким давлением.*
- **ВНИМАНИЕ.** *Не используйте насос или оборудование, на которое он установлен рядом с людьми, которые не носят защитную одежду.*
- **ВНИМАНИЕ.** *Не направляйте струи высокого давления в свою сторону, а также в сторону других людей, для очистки одежды или обуви.*
- **ВНИМАНИЕ.** *Струи под высоким давлением могут быть опасны при неправильном использовании. Не направляйте струи под высоким давлением в сторону людей, электрооборудования под напряжением или в сторону самого насоса или оборудования, в которое оно установлено.*
- *Запрещается работа в закрытых помещениях оборудования, в которое встроены насос, если оно приводится в действие двигателем внутреннего сгорания.*

- **ВНИМАНИЕ.** Риск взрыва - Не разбрызгивайте возгораемые жидкости.
- Не приближайтесь к частям в движении насоса и машины, на которой установлен насос, даже если они защищены.
- Не снимайте защиты с частей в движении.
- Не работайте на трубах, содержащих какие-либо жидкости под давлением.
- Не выполняйте операции техобслуживания на насосе и на оборудовании, на которое он монтирован, если они работают.
- Необходимо выполнять инструкции, приведенные в параграфе **“Предназначенное использование”**.
- Никогда не изменяйте условия для монтажа насоса, в частности не изменяйте крепления, гидравлические соединения и защиты.
- Не включайте краны, монтированные на насос, если они не соединены с оборудованием, которое препятствует выходу наружу перекачиваемой жидкости.
- Запрещено изменять или каким-либо способом отключать устройства безопасности и органы управления оборудования, а также клапан ограничения/регулирования давления.
- Соединение с электросетью оборудования, которое включает в себя насос, должно быть выполнено квалифицированным техником, для соблюдения действующих в стране использования норм.
- Во время работы:
 - всегда следите за насосом и оборудованием, в котором он установлен, вне пределов досягаемости детей; в частности обращайтесь особое внимание на использование в детских садах, домах престарелых и домах отдыха, поскольку в указанных местах могут быть дети, пожилые люди или инвалиды, находящиеся без присмотра;
 - не направляйте струи высокого давления в сторону материалов, содержащих асбест или другие вредные для здоровья вещества;
 - не закрывайте насос и оборудование, на которое он установлен, и не размещайте их в местах с плохой вентиляцией (это особенно важно в случаях использования оборудования в закрытых помещениях);
 - крепко держите используемый водный пистолет, поскольку при включении рычага, вы подвергаетесь противодействию струи жидкости под высоким давлением;
 - когда вы не используете оборудование и перед выполнением любых работ, выполните операции, описанные в параграфе **“Останов”**;
 - рабочее давление насоса никогда не должно превышать максимальное значение, указанное на идентификационной табличке насоса;
 - используйте соответствующие средства индивидуальной защиты от шума (например, наушники).

Выполните предварительные операции, касающиеся работы при высоком давлении, рекомендованные в руководстве оборудования, куда устанавливается насос; если не указано иначе, по поводу насоса нужно помнить следующее.

- a) Обнулите давление подачи, используя клапан ограничения/регулирования давления. Обычно этого можно достичь, полностью повернув против часовой стрелки ручку клапана ограничения/регулирования давления.
- b) Включите насос и оставьте его под нулевым давлением в течение нескольких минут, чтобы позволить маслу достичь необходимой вязкости и завершить заполнение насоса.
- c) Постепенно задайте требуемое значение давления. Обычно этого можно достичь, повернув ручку клапана ограничения/регулирования давления. Повернув ее в направлении часовой стрелки, давление повышается, повернув ее в направлении против часовой стрелки, давление уменьшается.

ВНИМАНИЕ

- **Никогда не изменяйте настройку клапана ограничения/регулирования давления: включайте клапан только при помощи соответствующей ручки.**

ПРЕДУПРЕЖДЕНИЕ

- Во время первых часов работы следует проверять уровень масла и, если нужно, восстанавливать его уровень, следуя указаниям, приведенным в параграфе **“Предварительная деятельность”**.

- Не включайте насос, если он слишком шумный и/или если имеются утечки масла: в случае сомнений обращайтесь к **специализированному технику**.

ВАЖНОЕ ПРИМЕЧАНИЕ.

Во время работы прокладки под давлением оставляют возможность для вытекания (из специального канала, находящегося между головкой и картером) определенное количество воды, как указано в соответствующем руководстве серии (→MS). Это вытекание является нормальным и позволяет смазывать саму прокладку.

ПРЕРЫВАНИЕ РАБОТЫ

Закрыв подачу, насос переходит в байпасный режим и остается в этом состоянии до следующего открытия подачи.

ОСТАНОВКА, ОЧИСТКА И ПОМЕЩЕНИЕ НА ХРАНЕНИЕ



ВНИМАНИЕ

- **Выполните предписания, касающиеся останова, очистки и помещения на хранения, приведенные в руководстве оборудования, куда устанавливается насос.**

ОСТАНОВ



ВНИМАНИЕ

- **Необходимо убедиться в том, что после выполнения операций остановки, ни одна часть насоса и оборудования, на которое он установлен, не находится в движении и трубы не содержат жидкость под давлением.**

В частности следует помнить, что нужно всегда отсоединять питание, например:

- вынув вилку из розетки (электродвигатели);
- отсоединяя контакт свечи (бензиновые двигатели);
- вынув ключ зажигания (дизельные двигатели).

Выполните операции по остановке, рекомендованные в руководстве оборудования, куда устанавливается насос; если не указано иначе, по поводу насоса нужно помнить следующее.

- Обнулите давление подачи, как описано в пункте а) параграфа “Стандартная работа (при высоком давлении)”.
- Остановите насос и оборудование, на которое он установлен.
- Подождите, что насос и оборудование, на которое он установлен, остынут.



ВНИМАНИЕ

- **Когда насос и оборудование, на которое он установлен, остыли, обратите внимание на следующее:**
 - не оставляйте без присмотра, если рядом находятся дети, пожилые люди или инвалиды без присмотра;
 - поместите все в устойчивое положение, без опасности падения;
 - не помещайте в контакт или поблизости от возгораемых материалов.

ОЧИСТКА И ПОМЕЩЕНИЕ НА ХРАНЕНИЕ



ВНИМАНИЕ

- **ВНИМАНИЕ.** Любые операции по очистке должны выполняться только после того, как были выполнены операции, описанные в параграфе “Останов”, то есть **без частей в движении, без труб, заполненных жидкостью под давлением и после завершения охлаждения.**
В частности следует помнить, что нужно всегда отсоединять питание от

источника энергии.

- Любые операции по очистке выполняются в условиях безусловной устойчивости.
- Для очистки нельзя использовать растворители.

ПРЕДУПРЕЖДЕНИЕ

Насос страдает от мороза.

Следует избегать формирования льда внутри, при работе в холодных помещениях, для этого после использования нужно всегда опустошать насос от перекачиваемой жидкости.

При наличии льда нельзя запускать насос в работу.

Несоблюдение этих простых правил может причинить серьезные повреждения насосу.

- Во время помещения на хранение следует защищать насос от грязи и пыли.
- В случае помещения на хранение на срок свыше двух месяцев, следует полностью залить насос маслом.

После помещения на длительное хранение (свыше шести месяцев), обращайтесь к **специализированному технику**, для проведения:

- замены масла насосов;
- проверки клапанов на всасывании и подаче;
- проверки хорошей работы прокладок.

ТЕХОБСЛУЖИВАНИЕ



ВНИМАНИЕ

- **Выполняйте предписания по техобслуживанию, приведенные в руководстве оборудования, куда устанавливается насос.**
- Любые операции по техобслуживанию должны выполняться только после того, как были выполнены операции, описанные в параграфе **“Останов”**, то есть **без частей в движении, без труб, заполненных жидкостью под давлением и после завершения охлаждения. В частности следует помнить, что нужно всегда отсоединять питание от источника энергии.**
- Любые операции по техобслуживанию выполняются в условиях безусловной устойчивости.
- **ВНИМАНИЕ.** Для того чтобы обеспечить безопасность насоса, следует использовать только оригинальные запчасти, поставляемые или одобренные производителем.

ТЕКУЩЕЕ ТЕХОБСЛУЖИВАНИЕ

Выполните операции по **плановому техобслуживанию, рекомендованные в руководстве оборудования, куда устанавливается насос; если не указано иначе, по поводу насоса нужно помнить следующее.**

ИНТЕРВАЛ ТЕХОБСЛУЖИВАНИЯ	ОПЕРАЦИИ
При каждом использовании.	<ul style="list-style-type: none">• Проверка уровня масла, согласно тому, что приведено в параграфе “Предварительные операции”.• Проверки и очистка фильтра всасывания.
Каждые 50 часов.	<ul style="list-style-type: none">• Проверка целостности контура подачи и всасывания.• Смазка прокладок высокого давления у моделей насосов, имеющих специальные масленки.• Проверка крепления насоса к двигателю, с которым он соединяется, и/или к конструкции оборудования, куда он установлен. Если крепление насоса не очень прочное, не используйте оборудование и обращайтесь к специализированным техникам ⁽¹⁾.

⁽¹⁾ Необходимо проводить более частые проверки, если насос работает при наличии сильных вибраций.

ВНЕПЛАНОВОЕ ТЕХОБСЛУЖИВАНИЕ

ВНИМАНИЕ

- Внеплановое техобслуживание должно осуществляться только **специализированным техником**.

Выполните операции по внеплановому техобслуживанию, рекомендованные в руководстве оборудования, куда устанавливается насос; если не указано иначе, по поводу насоса нужно помнить следующее.

ИНТЕРВАЛ ТЕХОБСЛУЖИВАНИЯ	СПОСОБ УСТРАНЕНИЯ
Первые 50 часов.	• Следует поменять масло.
Каждые 500 часов.	• Проверка закручивания винтов насоса ⁽¹⁾ . • Проверка уровня масла ⁽²⁾ . • Проверка клапана ограничения/регулирования давления и предохранительного клапана (максимального давления).
Каждые 1000 часов.	• Проверка закручивания винтов насоса ⁽¹⁾ . • Замена масла ⁽²⁾ . • Проверка/замена колец сальника ⁽³⁾ . • Проверка/замена полного пакета прокладок. • Проверка/замена клапанов всасывания/подачи. • Проверка/замена насосного узла.

⁽¹⁾ Необходимо проводить более частые проверки, если насос работает при наличии сильных вибраций.

⁽²⁾ Замена масла должна производиться минимум раз в год.

⁽³⁾ Рекомендуется замена масляных колец минимум один раз каждые три года.

ПРЕДУПРЕЖДЕНИЕ

- Перечисленные в таблице данные носят указательный характер. При особенно тяжелых условиях работы могут потребоваться более частые вмешательства.

ДЕМОНТАЖ И ВЫВОЗ В ОТХОДЫ

Демонтаж насоса должен выполняться только квалифицированным персоналом и в соответствии с действующим законодательством страны установки оборудования, на которое монтируется насос.

НЕИСПРАВНОСТИ, ПРИЧИНЫ И СПОСОБЫ УСТРАНЕНИЯ

ВНИМАНИЕ

- **Выполните предписания, приведенные в руководстве оборудования, куда устанавливается насос.**
- **Когда вы не используете оборудование и перед выполнением любых работ, выполните операции, описанные в параграфе “Останов”;**
Если вы не можете восстановить правильную работу блока управления при помощи информации, содержащейся в таблице ниже, просим обращаться к **специализированному технику**.

НЕИСПРАВНОСТИ	ПРИЧИНА	СПОСОБЫ УСТРАНЕНИЯ
Насос не заливается водой.	Всасывание воздуха.	Проверьте целостность контура аспирации.
	Контур всасывания имеет перегибы.	Проверьте контур всасывания насоса (с особым вниманием на очистку фильтра всасывания).
Насос не достигает максимального давления.	Ручка клапана ограничения/регулирования давления плохо завинчена.	Поверните ручку в направлении по часовой стрелке до достижения нужного давления.
	Водоснабжение недостаточное.	Проверьте, что расход на всасывании соответствует максимальному расходу насоса, указанному на табличке технических данных.
	Контур всасывания имеет перегибы.	Проверьте контур всасывания насоса (с особым вниманием на очистку фильтра всасывания).
	Неправильное использование (например, форсунка изношена и т. д.).	Исправьте эксплуатацию.
Не равномерное давление и расход (пульсация)	Всасывание воздуха.	Проверьте целостность контура аспирации.
	Засорен фильтр на всасывающей стороне.	Очистить фильтр.
	Водоснабжение недостаточное.	Проверьте, что расход на всасывании соответствует максимальному расходу насоса, указанному на табличке технических данных.
	Насос не завершил заполнение.	Действовать, как представлено в параграфе “СТАНДАРТНАЯ РАБОТА (ПРИ ВЫСОКОМ ДАВЛЕНИИ)” .
	Засорено пользовательское устройство (например, форсунка засорилась).	Исправьте эксплуатацию.
Выраженный шум.	Контур всасывания имеет перегибы.	Проверьте контур всасывания насоса (с особым вниманием на очистку фильтра всасывания).
	Слишком высокая температура воды подачи.	Необходимо выполнять инструкции, приведенные в параграфе “Предназначенное использование” и в конкретном руководстве серии (→MS).

前言

该手册供终端用户以及专业技师使用，并包含泵的操作和保养说明。

本手册由其它公司完成，仅供专业的技师使用，并专用于各个系列的泵，手册中提供了将泵正确集成到终端机器以及特殊保养的说明，同时也包含了分解图、总尺寸图、技术数据及详细规格等内容。

由专业技师指的是：

- 泵集成到的终端机器（如：高压清洗器，洗衣机，扫地车）的制造商（从现在起，当参考是“终端机器”时，也指的是“终端系统”，例如：为泵站时）；
- 该人员，一般情况下隶属于售后中心，受过专门的培训，并被授权在泵以及终端机器上进行特殊保养和维修工作。应牢记对于电气零部件的操作必须由专业技师来进行，他同时是职业电气技师，这表示该人具有专业资质且受过培训，能以“类似工人”的方式并遵照终端机器所在国家的相应法律来检查，安装和维修电气装置。

一般信息

仔细阅读泵手册以及终端机器的手册：**认真遵守手册中所包含的说明。**

必须特别注意阅读标有符号的文本内容：



注意

以下内容含有涉及泵操作的重要安全说明。

制造商对于由以下原因造成的损坏不负有任何责任：

- 不遵守泵手册和终端机器手册中的内容；
- 泵未按“设计用途”段落中规定的用途使用；
- 泵的使用违背了相关的安全法律和工伤事故注意事项；
- 窜改安全设备和最大工作压力限制设备；
- 组装和安装不当；
- 保养不当；
- 未经制造商允许更改泵的结构和在泵上进行的工作；
- 使用非原装备件或不适合泵型号的备件；
- 不是由专业技师执行维修工作。

使用和保管手册



注意

- 泵操作手册是终端机器操作手册的组成部分：**认真阅读所有手册。**

手册必须与泵视为一体并好好保管以供将来参考，必须将手册存放在将来需要时方便参考的安全地点。

手册包含操作人员和其周边人员，以及环境保护的安全注意事项。

一旦损毁或丢失，必须向制造商或专业技师申请一个新的复印本。

如果将终端机器移交给其它用户，请同时移交相关的手册。

制造商保留不事先通知而修改以更新和校订这些出版物的权力。

符号

符号： **注意**
文中有此标记的部分表明如不遵守相应的描述和指示则有人身伤害的风险。

符号：**警告**
文中有此标记的部分表示如不遵守相应的说明则有损坏高压泵的可能性。

符号：**(→MS)**
表示必须参考特定型号泵的手册。

部件的识别

参考手册开始部分的图 1。

- | | |
|---------------|-------------|
| 1. 吸接管接头 | 6. 机油油位指示器 |
| 2. 泵头 | 7. 铭牌 |
| 3. 螺纹固定板 | 8. 带通风孔的机油盖 |
| 4. 减速机 (如有安装) | 9. 泵曲轴箱 |
| 5. 输送管接头 | 10. 泵轴 |

泵铭牌

 **注意**

- 如果使用期间铭牌损毁，请联系制造商或专业技师以进行恢复。

铭牌 (7) 上有：泵型号、序列号、最大转速、最大压力、最大流率、最大输入功率、机油类型及所需机油量。它位于泵曲轴箱 (9) 上。

安全设备

 **注意**

- 装有泵的设备至少须配套下面描述的安全装置。
- 若安全阀频繁跳脱，立即关停装有泵的设备，由专业技术人员检查设备。

压力卸载器/调节阀。

根据泵的型号，可作为选装附件提供。

该阀（由制造商适当地设定）可用来调节工作压力并使泵液流回旁通管道，从而在当输送管路关闭或尝试将压力值设置为允许的一个最大值时，防止危险的压力累积。

安全阀。

根据泵的型号，可作为选装附件提供。

安全阀的标定由制造商负责。调压系统出现故障时，安全阀可释放过压。

 **注意**

- 泄压阀/调压阀以及安全阀由泵制造商或装有泵的设备制造商负责标定。切勿尝试和调节压力卸载器/调节阀以改变它的设置：仅能通过相应的旋钮调节。切勿更改安全阀的标定值。

注意

- 泵不得自行运转。它仅能集成在机器中。
 - 泵只能集成在机器中，用作以下用途：
 - 泵出清洗机（高压清洁机，洗衣机，扫地车等）中的高压水；
 - 泵出非食用性的水。
 - 不得将泵集成在机器中用于泵出：
 - 未过滤的水或含有杂质的水；
 - 去污剂，油漆和化学物质，包括纯水和水溶液；
 - 海水或含高浓度盐的水；
 - 任何种类和型号的燃油和润滑剂；
 - 易燃液体或液化气；
 - 可食用液体；
 - 任何种类和型号的溶剂和稀释剂；
 - 温度和压力超出某型号泵设计范围的水(→MS)；
 - 用负压头从水箱中取出的水；
 - 含有可疑颗粒或固形物的液体。
 - 泵不得集成在用于清洗以下的机器中：人，动物，通电的电气装置，易碎物体，泵本身或终端机器。
 - 泵不适合集成在设计用于特殊条件环境下工作的机器中，比如：有腐蚀或爆炸风险的大气环境。
 - 如要集成在车，船或飞机上操作的机器中，请联系制造商的技术售后服务，以获知可能必要的附加要求。
- 所有其它用途均视作不正确。
制造商对不恰当或不正确使用导致的任何损坏不负有任何责任。

准备工作

注意

- 除非终端机器符合欧盟指令中规定的安全要求，否则不能操作泵。此符合性通过CE标记和终端机器制造商的符合性声明来标明。
- 起动泵之前，仔细阅读泵手册中以及终端机器手册中的说明。尤其是确保您已经正确地理解泵以及终端机器是如何进行液体进/出操作的工作。
- 执行终端机器制造商指示的准备操作。
- 确保所有输送设备关闭或连接到关闭的附件（例如关闭的喷枪）上。
- 确保泵的活动部件被适当地保护，并确保它们不被非授权人员接触到。
- 不在以下情况下使用泵（以及终端机器）：
 - 安全设备损坏；
 - 遭受了严重地撞击；
 - 机油明显泄漏；
 - 泵送液体明显泄漏；此时，请由专业技师检查泵以及终端机器。
- 请专业技师执行特殊保养中要求的检查。
- 穿戴工作服和保护装备能对所使用的高压喷嘴和化学产品起到足够的保护作用。

警告

- 如果在极冷的环境中操作，确保泵和管内没有结冰。

- 执行例行保养中要求的检查，特别是关于机油的部分。
- 泵使用的标准机油适合在 5°C/41°F 到 30°C/86°F 之间的室温下工作。如果泵需要在不同的环境温度中操作，请联系专业技师以更换机油。任何情况下，泵操作允许的最高环境温度为 65°C/149°F。

进行终端机器手册中指示的准备工作，除非另有说明，关于泵的部分务必记住以下内容。

- a) 泵关闭和完全冷却情况下，确保机油油位处于油位指示器(6)的中间点。
润滑油补给请参见本系列专用手册中润滑油部分的说明 (→MS)。
- b) 参考终端机器的使用和保养手册，并确保：
 - 吸入过滤器清洁；
 - 吸入和输送回路状况良好；
 - 泵被正确地起动。

检查并连接至水路

注意

- 同时遵守终端机器手册中包含的说明。
- 遵守终端机器所在国家相应的水路连接说明。

警告

- 遵守“设计用途”段落以及特殊型号手册中所示的水路连接说明 (→MS)，特别是关于起动深度及水源压力和温度的部分：如有任何疑问，请联系专业技师。
- 泵吸单元必须装备有适当尺寸的过滤器：按照各应用详细操作条件所限制的阻塞时间，需经常确保过滤器是清洁的。
- 切勿操作泵：
 - 无供水时；
 - 有盐水或含杂质的水时：如果发生此情况，使用干净的水运转泵几分钟。

标准操作 (高压)

注意

- 同时遵守终端机器手册中包含的说明，特别是关于安全注意事项、个人防护装备（护目镜，手套等）使用和处置的部分。
- 起动泵之前，仔细阅读泵手册中以及终端机器手册中包含的说明。尤其是确保您已经完全理解泵以及终端机器是如何进行液体进/出操作的工作。
- 泵以及终端机器不应由体力下降，感观或智力退化的人（包括儿童）或者缺乏经验和技能的人使用，除非有其它责任人员能够监督或按照泵和终端机器的使用说明来保证他们的安全。
- 儿童必须监管以确保他们不玩泵以及终端机器。
- 当在有移动的车辆情况下使用泵时，特别注意不要碰撞或损坏：输送管，喷枪和喷管
- 使用泵之前，放置单独的保护齿轮和设备，以确保对高压液体喷嘴的错误动作有足够的保护作用。
- 注意：如果附近人员未穿戴个人防护装备，不要使用泵以及终端机器。
- 注意：不要将高压喷嘴对着自己或他人来清洁衣物或鞋子。
- 注意：高压喷嘴如果使用不当可能非常危险。高压喷嘴不得直接指向人，通电的电气设备，泵本身或者终端机器。
- 如果终端机器是由内燃发动机驱动的，切勿在封闭的场所运转它。

- **注意：**爆炸的风险 - 不要喷射易燃液体。
- 保持泵及终端机器的活动部件的清洁，即使它们被完全保护起来。
- 不要除去活动部件的保护装置。
- 不要碰触含有高压液体的管路。
- 泵及终端机器运转时不要执行保养操作。
- 仔细阅读“设计用途”段落。
- 不要以任何方式改变泵的安装条件。尤其是不要更改紧固件，液压连接和保护装置。
- 不要打开泵上的任何旋塞，除非它们连接到防止泵液意外溢出的附件上。
- 不要停用或窜改控制装置，安全设备和压力卸载器/调节阀。
- 终端机器到主电源的连接必须由职业电气技师根据国家适用的法规来进行。
- 运行期间：
 - 必须注意不让儿童接触到泵和终端机器；尤其是特别在苗圃，儿童和老年人家附近使用时，如果儿童，老年人或者残疾人员无人监管；
 - 不要将高压喷嘴直接对着含有石棉或其它有害健康物质的材料；
 - 不要遮盖泵及终端机器，不要将它们置于通风受阻的场所（当在封闭环境中使用机器时切记以上这些）；
 - 当杆受到高压喷嘴产生的作用力时，抓紧喷枪；
 - 当未运行或进行任何工作前，执行“停机”段落中描述的操作；
 - 工作压力绝不能超出技术数据牌中所示的泵最大设定值；
 - 使用适当的人员保护装备以防止噪音干扰（如耳塞）。

执行终端机器手册中指示的关于高压操作的步骤，除非另有说明，关于泵的部分应当记住以下内容。

- a) 以适当的方式转动压力卸载器/调节阀，来复位输送压力。该情况一般通过逆时针转动压力卸载器/调节阀到底来实现。
- b) 起动泵，并使它处于复位压力几分钟，以使机油达到正确的粘度并完成泵的起动。
- c) 逐步设置到要求的压力值。这通常可通过调节压力卸载器/调节阀旋钮来进行。顺时针转动时，压力上升，逆时针转动时，压力下降。

注意

- 不要碰触压力卸载器/调节器，以不改变它的设置：仅能通过专用的旋钮调节。

警告

- 运行的第一个小时，最好检查机油油位，必要时，按照“准备工作”段落中的说明加满机油。
- 如果噪音过大和/或有机油滴落在泵上，不要运行泵：此时，请专业技师进行检查。

重要注意事项

运行时，压力密封件允许渗出一定量的水（从位于泵头和曲轴箱上的专用槽中），如特型号手册（→MS）中所示。这样的渗出是相当正常的，而且可润滑密封件本身。

停机操作

通过关闭输送管路，泵切换至旁通运行，并保持此情况直至输送管路再次打开。

停机，清洁和拆除

注意

- 遵守终端机器手册中包含的关于停机，清洁和拆除的说明。

停机

注意

- 务必确保一旦执行了停机操作，泵和终端机器的零件不再活动且管路中不再含有高压液体。尤其切记断开电源，比如：
 - 从插座拔下插头（电动机）；
 - 断开火花塞触点（汽油发动机）；
 - 拔下点火钥匙（柴油发动机）。

执行终端机器手册中指示的停机操作，除非另有说明，关于泵的部分务必记住以下内容。

- a) 按照“标准操作（高压）”段落的a)所述重置输送压力。
- b) 停止泵和终端机器。
- c) 等待泵和终端机器冷却。

注意

- 一旦泵和终端机器冷却，请注意：
 - 不要让无人照看的儿童、老年人或无监管的残疾人接触到它们；
 - 将它们安放在平稳的位置，无掉落的风险；
 - 不要使它们接触或紧邻易燃材料。

清洁和拆除

注意

- 注意：所有清洁工作仅在进行“停机”段落中所述的操作之后执行，这意味着没有任何活动的零件，管路中未充满高压液体并且仅当完全冷却后。尤其记住断开电源。
- 所有清洁工作必须在完全稳定的条件下进行。
- 清洁时不要使用稀释剂或溶剂。

警告

- 必须保护泵以防冻住。
在非常冷却的环境中，为防止泵内部结冰，在使用后必须清空泵出的液体。
如果结冰，不要运行泵。
不遵守这些说明可能会严重损坏泵。
- 储存期间，防止泵落上灰尘和沾染污物。
- 如果泵超过 2 个月未运行，必须完全加满机油。

长期未运行（6个月以上），请联系专业技师以：

- 更换泵机油；
- 检查吸入/输送阀；
- 检查密封效果。

保养

注意

- 遵守终端机器手册中包含的保养说明。

- 所有保养工作仅在进行“停机”段落中所述的操作之后执行，这意味着没有任何活动的零件，管路中未充满高压液体且仅当完全冷却后。
尤其切记断开电源。
- 所有保养工作必须在完全稳定的条件下进行。
- **注意：**为确保泵的安全，仅使用制造商供应的原装备件或者制造商授权的备件。

例行保养

执行终端机器手册中指示的例行保养工作，除非另有说明，关于泵的部分务必记住以下内容。

保养计划表	工作
每次使用后	<ul style="list-style-type: none"> • 根据“准备工作”段落中的说明检查机油油位和状况。 • 检查吸入过滤器，并且如有必要进行清洁。
每 50 小时	<ul style="list-style-type: none"> • 检查吸入和输送回路的完整性。 • 用专用的油壶润滑泵的高压密封件。 • 检查泵与电机接合和/或泵到终端机器机架的紧固性。 如果某些紧固件不牢固，请勿使用机器并联系专业技师 (1)。

(1) 如果泵在有强烈振动的环境下运行，必须更频繁地进行检查。

特殊保养



注意

- 特殊保养工作仅能由专业技师来进行。

执行终端机器手册中指示的特殊保养工作，除非另有说明，关于泵的部分务必记住以下内容。

保养时间表	保养任务
初次运行50小时后	<ul style="list-style-type: none"> • 建议更换泵润滑油。
每运行500小时后	<ul style="list-style-type: none"> • 检查泵螺丝是否拧紧 (1)。 • 检查油位 (2)。 • 检查泄压阀/调压阀及安全阀。
每运行1000小时后	<ul style="list-style-type: none"> • 检查泵螺丝是否拧紧 (1)。 • 更换泵润滑油 (2)。 • 检查/更换油封环 (3)。 • 检查/更换全套密封件。 • 检查/更换吸水阀/输水阀。 • 检查/更换泵组。

(1) 若泵用于剧烈振动的场所，须缩短检查周期。

(2) 至少每年更换一次润滑油。

(3) 建议至少每三年更换一次油封环。

警告

- 表中所示的数据为近似值。在特别重负荷的使用条件下可能需要进行更频繁的保养工作。

拆卸和处置

仅能由有资质的人员对泵进行拆卸，并且此操作必须符合终端机器所在国家的相应法律。

故障排除

注意

- 同时遵守终端机器手册中包含的说明。
- 进行任何工作之前，执行“停机”段落中所描述的操作。如果在下表所含信息的帮助下不能恢复泵的正确运行，请联系专业技师。

故障	原因	解决方案
泵不起动。	空气的吸入。	检查吸入回路的完整性。
	吸入回路有阻点。	检查吸入回路（尤其确保吸入过滤器是清洁的）。
泵无法达到最大压力。	压力卸载器/调节阀旋钮拧紧不足。	顺时针转动旋钮直到达到要求的压力。
	水供应不足。	确保吸入流率符合技术数据牌中所示的泵最大流率。
	吸入回路有阻点。	检查吸入回路（尤其确保吸入过滤器是清洁的）。
	附件使用状况不佳（如喷嘴磨损等）	将附件恢复到正常使用状况。
压力和流率不规律（脉冲）。	空气吸入。	检查吸入回路的完整性。
	吸入过滤器脏污。	清洁过滤器。
	水供应不足。	确保吸入流率符合技术数据牌中所示的泵最大流率。
	泵不完全起动。	遵照“标准操作（高压）”段落中的指示。
	附件阻塞（如喷嘴阻塞）。	将附件恢复到正常使用状况。
噪音过大。	吸入回路有阻点。	检查吸入回路（尤其确保吸入过滤器是清洁的）。
	供水温度过高。	遵照“设计用途”段落中和特殊型号手册(→MS)中指示的说明。



COMET S.p.A. - Via G. Dorso, 4 - 42124 Reggio Emilia - ITALY

Tel. +39 0522 386111

E-Mail Italia: vendite@comet.re.it - fax +39 0522 386300

E-Mail Export: export@comet.re.it - fax +39 0522 386286

www.comet-spa.com

1610 2025 00 - 08/2019 - Rev. 00