

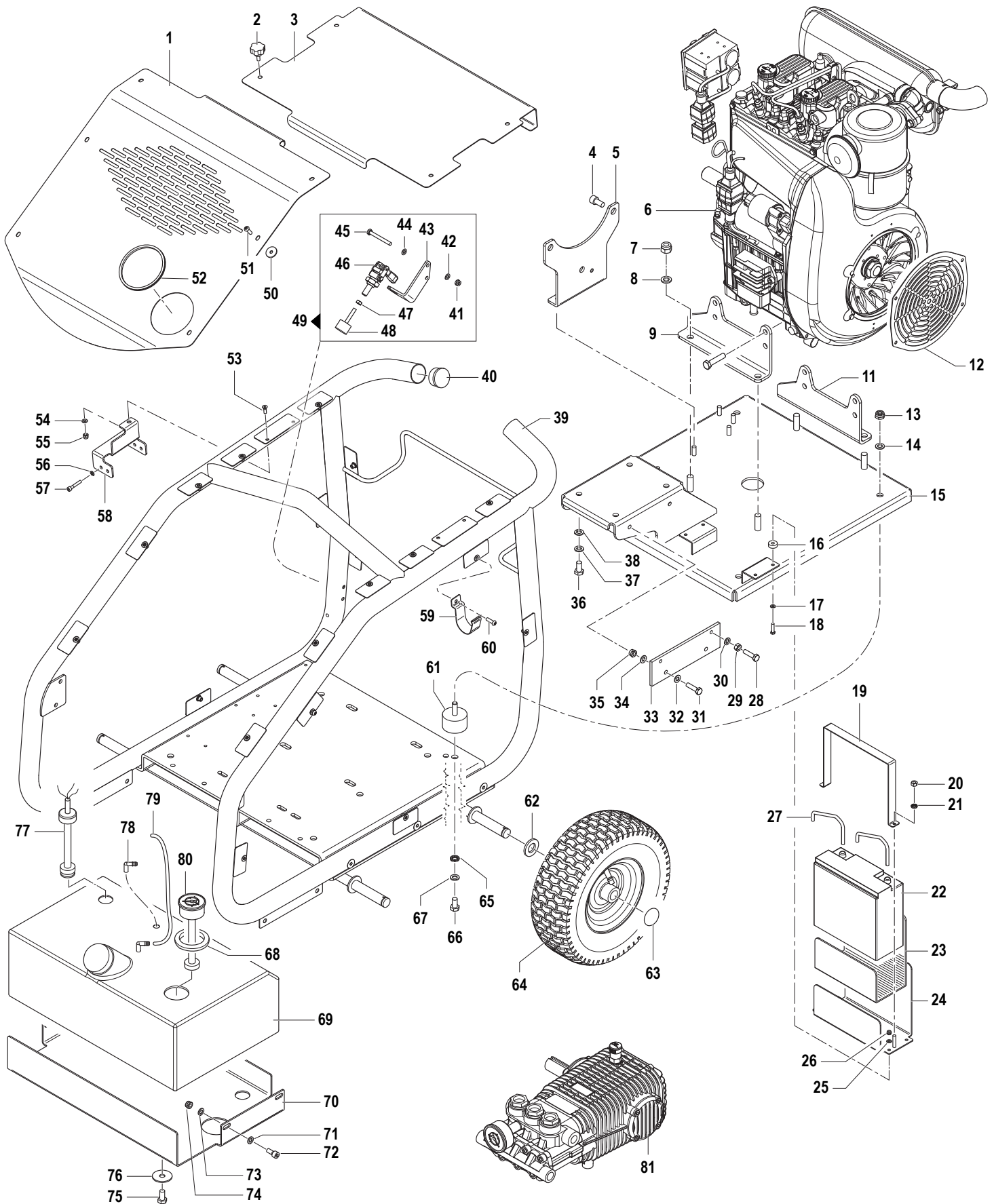
# FDX Xtreme

Compressivo Macchina



**GASOLIO / DIESEL PULEGGIA / PULLEY**  
15/500 - 18/400 - 21/350 - 30/280 - 36/230 - 42/180

Frame and Chassy (Assembly)



REVISIONE Nr.  
REVISION Nr.

00

DATA EMISSIONE  
PRINTING DATE

NOVEMBRE / NOVEMBER 2016

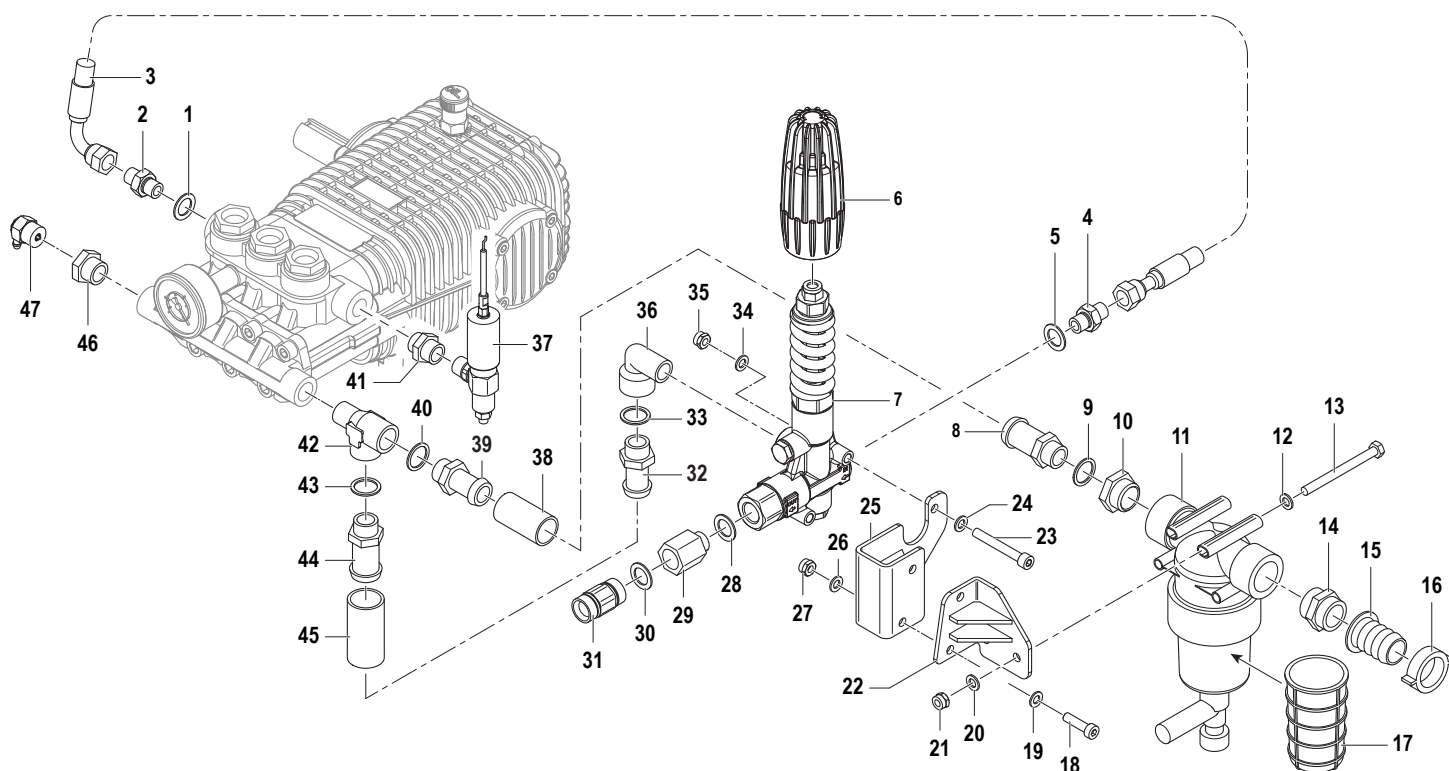
**COMET**  
CLEANING DIVISION

1



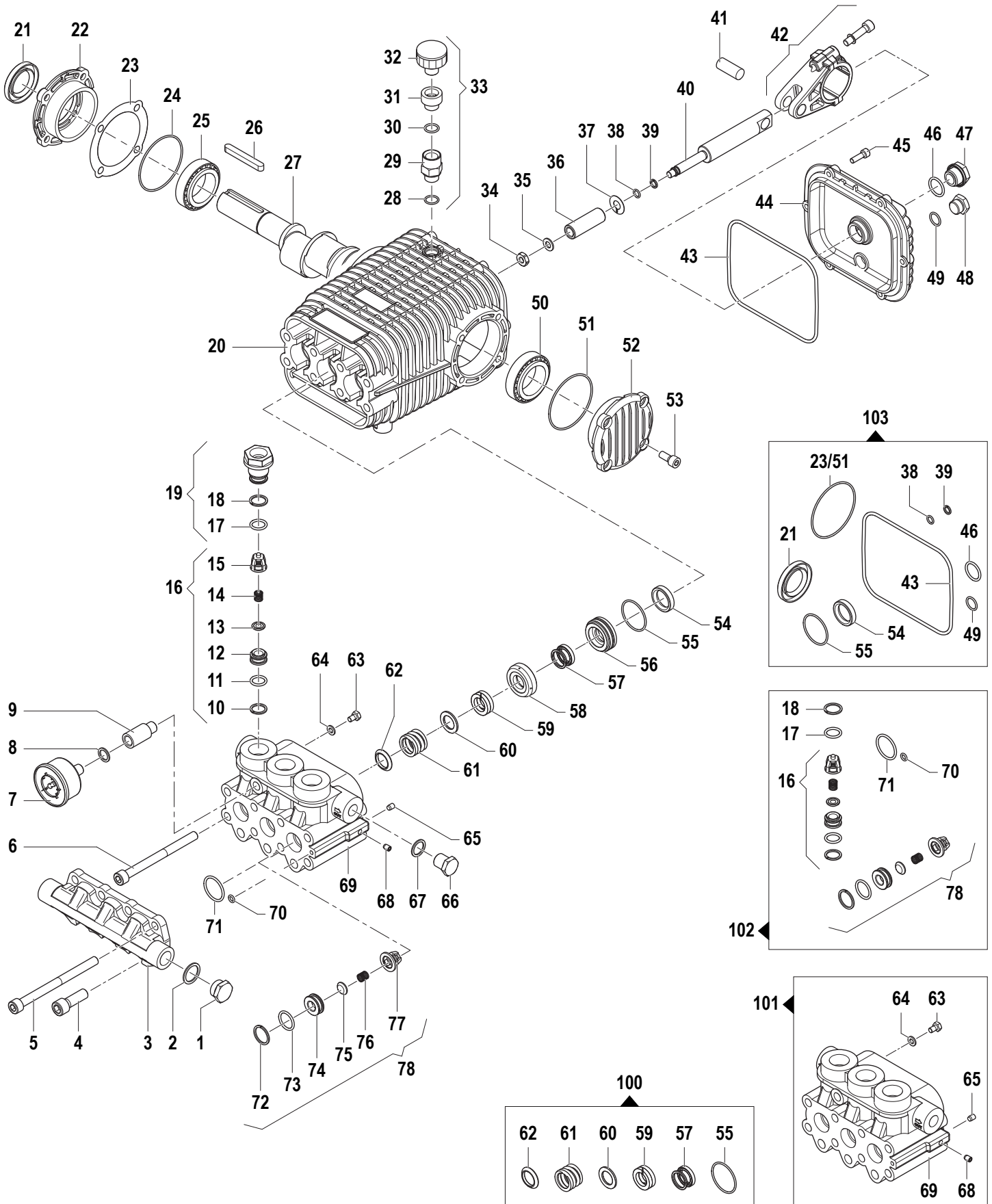
N°	Cod.	Descrizione	Description	Note	Q.ty	Model
1	0477 0479	Carena Frontale	Front Cover		1	
2	2431 0004	Pomello	Knob	M6x15	4	
3	0477 0480	Carena Superiore	Upper Cover		1	
4	3609 0290	Vite	Screw	M10x25	2	
5	2404 0226	Piastra Supporto Tendicinghia	Tensioner Support		1	
6	1830 0245	Motore a Scoppio	Engine	Gasolio / Diesel 12KD477/2	1	
7	0604 0161	Dado	Nut	M12	4	
8	2811 0025	Rondella	Washer	Ø13x20x2	4	
9	2400 0162	Supporto Motore Destro	Right Motor Support		1	
11	2400 0161	Supporto Motore Sinistro	Left Motor Support		1	
12	0403 0396	Protezione	Carter Protection		1	
13	0604 0174	Dado	Nut	M10x10	4	
14	2811 0234	Rondella	Washer	Ø10,5x20x2	4	
15	2404 0223	Piastra Supporto Distanziale	Support Plate Spacer	Ø18x6,5	4	
16	0601 0402	Dado	Nut	M5x25	4	
17	2811 0129	Rondella	Washer	Ø5,3x15x1,2	4	
18	3607 0150	Vite	Screw	M5x25	4	
19	3002 0785	Fermo Batteria	Battery Holder		1	
20	0604 0102	Dado	Nut	M6	2	
21	2811 0097	Rondella	Washer	Ø6,5x18x1,5	2	
22	0214 0009	Batteria	Battery	12V 22A/H	1	
23	1240 0013	Guarnizione Batteria	Battery Gasket		1	
24	3002 0784	Supporto Batteria	Battery Support		1	
25	2811 0129	Rondella	Washer	Ø5,3x15x1,2	4	
26	0604 0046	Dado	Nut	M5x6,8	4	
27	0456 0456	Kit Cavi Batteria	Battery Cable Kit		1	
28	3607 0070	Vite	Screw	M8x30	4	
29	0604 0104	Dado	Nut	M8	4	
30	2811 0108	Rondella	Washer	Ø8,5x15x1,6	4	
31	3607 0070	Vite	Screw	M8x30	4	
32	2811 0108	Rondella	Washer	Ø8,5x15x1,6	4	
33	2404 0224	Piastra Supporto Pompa	Pump Support		2	
34	2811 0108	Rondella	Washer	Ø8,5x15x1,6	4	
35	0604 0158	Dado	Nut	M8	4	
36	3607 0226	Vite	Screw	M10x25	4	
37	2811 0234	Rondella	Washer	Ø10,5x20x2	4	
38	2819 0016	Rondella	Washer	Ø10,5x17,5	4	
39	3206 0351	Telaio	Frame		1	
40	3200 0194	Tappo	Plug		2	
41	0604 0167	Dado	Nut	M6	2	
42	2811 0125	Rondella	Washer	Ø6,4x12x1,6	2	
43	3002 0868	Supporto Freno	Brake Support		1	
44	2811 0125	Rondella	Washer	Ø6,4x12x1,6	2	
45	3607 0198	Vite	Screw	M6x55	2	
46	1600 0107	Leva Freno	Brake Lever		1	
47	0604 0102	Dado	Nut	M6	1	
48	3002 0567	Anti-Vibrante	Silent-Block		1	
49	1111 0004	Kit Freno	Brake Kit		1	
50	1201 0174	Rondella	Washer	Ø23,5x6x2	10	
51	3605 0156	Vite	Screw	M6x20	6	
52	1201 0018	Guarnizione	Gasket		1	
53	3632 0031	Vite	Screw	M5x16	1	
54	2811 0094	Rondella	Washer	Ø5,3x10	4	
55	0604 0103	Dado	Nut	M5x6,3	1	
56	2811 0094	Rondella	Washer	Ø5,3x10	4	
57	3609 0221	Vite	Screw	M5x20	4	
58	3002 0843	Supporto Quadro Motore	Support		1	
59	1202 0074	Gancio	Hook		4	
60	3605 0159	Vite	Screw	M6x25	4	
61	3002 0882	Anti-Vibrante	Silent-Block	Ø50x30 F/M M10x28	4	
62	2812 0070	Rondella	Washer	Ø20	4	
63	0009 0094	Tappo Ruota	Wheel Cap	Ø20	4	
64	2810 0117	Ruota Pneumatica	Pneumatic Wheel	Ø300x110	4	
65	2819 0016	Rondella	Washer	Ø10,5	4	
66	3607 0247	Vite	Screw	M10x16	4	
67	2811 0234	Rondella	Washer	Ø10,5x20x2	4	
68	1201 0242	Guarnizione	Gasket		1	
69	3029 0053	Kit Serbatoio	Tank Kit		1	
70	3002 0761	Supporto Serbatoio	Tank Support		1	
71	2811 0108	Rondella	Washer	Ø8,5x15x1,6	4	

N°	Cod.	Descrizione	Description	Note	Q.ty	Model
72	3607 0248	Vite	Screw	M8x20	4	
73	2811 0108	Rondella	Washer	Ø8,5x15x1,6	4	
74	0604 0158	Dado	Nut	M8	4	
75	3607 0195	Vite	Screw	M10x20	4	
76	2811 0040	Rondella	Washer	Ø11x40x2,5	4	
77	3042 0034	Interruttore Livello Carburante	Fuel Level Switch		1	
78	2801 0105	Raccordo	Coupling	Ø4	1	
79	3208 1282	Tubo Carburante	Fuel Pipe	Ø8x15 L=550	1	
80	3042 0028	Segnalatore Livello Carburante	Level Indicator		1	
81	6513 1805	Pompa	Pump	TW 4070 S	1	15/500
	6513 2104	Pompa	Pump	TW 4570 S	1	18/400
	6513 1306	Pompa	Pump	TW 5550 S	1	21/350
	6513 0711	Pompa	Pump	TW 7036 S	1	30/280
	6513 0905	Pompa	Pump	TW 8036 S	1	36/230
	6513 1006	Pompa	Pump	TW 10025 S	1	42/180



N°	Cod.	Descrizione	Description	Note	Qty	Model
1	1209 0099	Rondella	Washer	G3/8"	1	
2	2000 0041	Nipplo	Nipple	G3/8"-G3/8"	1	15/500 - 18/400 21/350
	2000 0126	Nipplo	Nipple	G1/2"-G1/2"	1	30/280 - 36/230 42/180
3	3208 1207	Tubo	Hose	R2 G3/8" L=700	1	15/500 - 18/400 21/350
	3208 1208	Tubo	Hose	R2 G1/2" L=700	1	30/280 - 36/230 42/180
4	2000 0067	Nipplo	Nipple	G1/2"-G3/8"	1	15/500 - 18/400 21/350
	2000 0126	Nipplo	Nipple	G1/2"-G1/2"	1	30/280 - 36/230 42/180
5	1209 0101	Rondella	Washer	G1/2"	1	
6	1817 0101	Manopola	Knob		1	
7	1215 0599	Valvola Regolazione	Regulation Valve		1	15/500 - 18/400 21/350
	1215 0600	Valvola Regolazione	Regulation Valve		1	30/280 - 36/230 42/180
8	2800 0120	Raccordo p.g.	Straight Hose Tail	Ø16x20 G1/2"M	1	
9	1209 0114	Rondella	Washer	G1/2"	1	
10	2825 0082	Riduzione	Reduction	M/F G1-G1/2"	1	15/500 - 18/400 21/350
	2825 0085	Riduzione	Reduction	M/F G1-G1/4"	1	30/280 - 36/230 42/180
11	1002 0241	Kit Filtro	Filter Kit		1	
12	2811 0108	Rondella	Washer	Ø8,5x15x1,6	2	
13	3607 0224	Vite	Screw	M8x90	2	
14	2825 0079	Raccordo	Coupling	M/M G1"1/4-1"	1	
15	2800 0525	Raccordo p.g. Aspiraz.	Straight Hose Tail	Ø30	1	
16	1200 0071	Galletto	Wing Nut	G1"1/4"	1	
17	1002 0242	Filtro	Filter	80mesh	1	
18	3609 0230	Vite	Screw	M8x30	2	
19	2811 0108	Rondella	Washer	Ø8,5x15x1,6	2	
20	2811 0108	Rondella	Washer	Ø8,5x15x1,6	2	
21	0604 0158	Dado	Nut	M8	2	
22	3002 0888	Supporto Filtro	Filter Support		1	
23	3609 0174	Vite	Screw	M8x60	2	
24	2811 0108	Rondella	Washer	Ø8,5x15x1,6	2	
25	3002 0885	Supporto Valvola	Valve Support		1	
26	2811 0108	Rondella	Washer	Ø8,5x15x1,6	2	
27	0604 0158	Dado	Nut	M8	2	

N°	Cod.	Descrizione	Description	Note	Qty	Model
28	1209 0101	Rondella	Washer	G1/2"	1	
29	2417 0100	Prolunga	Extension	M/F G1/2"	1	
30	1209 0101	Rondella	Washer	G1/2"	1	
31	1407 0057	Attacco Rapido	Quick Release Coupling	M24x1,5M G1/2"M	1	
32	2800 0524	Raccordo p.g.	Straight Hose Tail	Ø13 G1/2"M	1	
33	1209 0114	Rondella	Washer	G1/2"	1	
34	2811 0108	Rondella	Washer	Ø8,5x15x1,6	1	
35	0604 0158	Dado	Nut	M8	2	
36	1211 0057	Raccordo a Gomito	Elbow Coupling	90° M/F 1/2"	1	
37	0608 0096	Deceleratore	Decelerator		1	15/500 - 18/400 21/350
	0608 0094	Deceleratore	Decelerator		1	30/280 - 36/230 42/180
38	3208 1211	Tubo	Hose	Ø19x29 L=430	1	15/500 - 18/400 21/350
	3208 1214	Tubo	Hose	Ø25x36 L=410	1	30/280 - 36/230 42/180
39	2800 0524	Raccordo p.g.	Straight Hose Tail	Ø13 G1/2"M	1	15/500 - 18/400 21/350
	2800 0118	Raccordo p.g.	Straight Hose Tail	Ø19 G3/4"M	1	30/280 - 36/230 42/180
40	1209 0114	Rondella	Washer	G1/2"	1	
41	2000 0164	Nipplo	Nipple	M-F G1/2"-G3/8"	1	30/280 - 36/230 42/180
42	2803 0354	Raccordo "T"	"T" Coupling	M-F-F G1/2"	1	15/500 - 18/400 21/350
	2803 0650	Raccordo "T"	"T" Coupling	M-F-F G3/4"	1	30/280 - 36/230 42/180
43	1209 0114	Rondella	Washer	G1/2"	1	
44	2800 0120	Raccordo p.g.	Straight Hose Tail	Ø16x20 G1/2"M	1	15/500 - 18/400 21/350
	2800 0118	Raccordo p.g.	Straight Hose Tail	Ø19 G3/4"M	1	30/280 - 36/230 42/180
45	3208 1280	Tubo	Hose	Ø13x19 L=650	1	15/500 - 18/400 21/350
	3208 1280	Tubo	Hose	Ø19x27 L=650	1	30/280 - 36/230 42/180
46	2825 0077	Riduzione	Reduction	M-F GC3/4"-G1/2"	1	
47	1215 0329	Kit Valvola Termostatica	Thermo Protector Valve Kit		1	





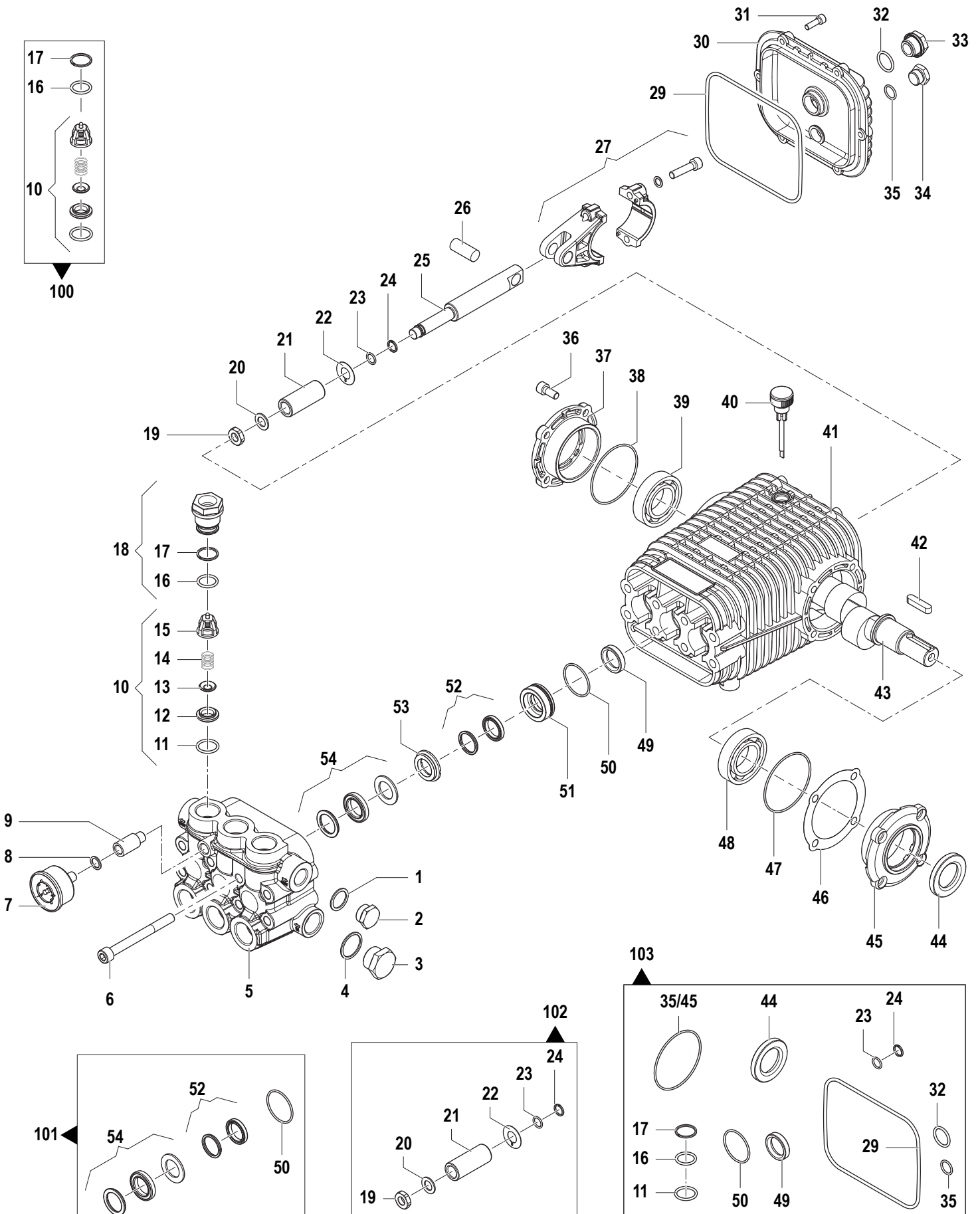
N°	Cod.	Descrizione	Description	Note	Q.ty	Model
1	3202 0015	Tappo	Plug	G1/2"	1	
2	2811 0086	Rondella	Washer	Ø21,2x27x1,5 Allum	1	
3	3202 0389	Tappo Valv. Aspirazione	Suction Valve Plug		1	
4	3609 0091	Vite	Screw	M12x35	3	
5	3609 0274	Vite	Screw	M10x130	4	
6	3609 0049	Vite	Screw	M10x120	4	
7	1816 0153	Manometro	Gauge	Ø63 0-1000bar G1/4"	1	15/500
	1816 0155	Manometro	Gauge	Ø63 0-600bar G1/4"	1	18/400 - 21/350
8	1209 0097	Guarnizione	Gasket	G1/4"	1	
9	2417 0094	Prolunga	Extension	M/F G1/4"	1	
10	0009 0299	Anello BK	Anti-Extr. Ring		3	
11	1210 0706	Guarnizione OR	O-Ring	Ø2,62x10,08	3	
12	3009 0144	Sede Valv. Mandata	Delivery Valve Seat		3	
13	3604 0037	Valvola Mandata	Delivery Valve		3	
14	1802 0177	Molla Valv. Mandata	Delivery Valve Spring		3	
15	1205 0043	Gabbia Valv. Mandata	Delivery Valve Cage		3	
16	1220 0188	Gruppo Valv. Mandata	Delivery Valve Ass.y Kit		3	
17	1210 0707	Guarnizione OR	O-Ring	Ø2,62x15,54	3	
18	0009 0289	Anello BK	Anti-Extr. Ring		3	
19	3202 0392	Kit Tappo + OR e Anello	Valve Plug Kit + OR and Ring		3	
20	0403 0155	Carter Pompa	Pump Crankcase		1	
21	0019 0032	Anello Tenuta	Oil Seal	Ø30x52x7	1	
22	1009 0195	Flangia	Flange		1	
23	0601 0304	Distanziale	Spacer	0,05 mm	1	
23	0601 0305	Distanziale	Spacer	0,1 mm	1	
23	0601 0306	Distanziale	Spacer	0,19 mm	1	
23	0601 0307	Distanziale	Spacer	0,25 mm	1	
24	1210 0448	Guarnizione OR	O-Ring	Ø2x70	1	
25	0440 0028	Cuscinetto Rulli Conici	Roller Bearing	Ø30x62x25	1	
26	1602 0073	Linguetta	Key	8x7x63	1	
27	0001 0919	Albero Passante	Throughshaft	Ø24 mm	1	15/500
	0001 0926	Albero Passante	Throughshaft	Ø24 mm	1	18/400
	0001 0913	Albero Passante	Throughshaft	Ø24 mm	1	21/350
28	1210 0093	Guarnizione OR	O-Ring	Ø1,78x14	1	
29	2417 0064	Prolunga	Extension	M/F G3/8"	1	
30	1210 0441	Guarnizione OR	O-Ring	Ø2x14	1	
31	2803 0641	Adattatore	Adapter	M/F G3/8"1/2"	1	
32	3200 0160	Tappo	Plug	G1/2"	1	
33	3200 0199	Kit Tappo Olio	Oil Cap Kit		1	
34	0600 0054	Dado Speciale	Special Bolt		3	
35	2811 0082	Rondella	Washer	Ø8,4x16x1,5	3	
36	0202 0042	Bussola Ceramica	Ceramic Bushing	Ø18	3	
37	2812 0094	Rondella	Washer		3	
38	1210 0727	Guarnizione OR	O-Ring	Ø1,78x7,66	3	
39	0009 0170	Anello BK	Anti-Extr. Ring		3	
40	2409 0109	Pistone Guida	Piston		3	
41	3011 0026	Spinotto	Gudgeon Pin	Ø14x36	3	
42	0205 0080	Kit Biella	Connecting Rod Assembly		3	
43	1210 0349	Guarnizione OR	O-Ring	Ø3,53x142,5	1	
44	0402 0269	Coperchio Carter	Cover		1	

N°	Cod.	Descrizione	Description	Note	Q.ty	Model
45	3609 0032	Vite	Screw	M6x20	6	
46	1210 0048	Guarnizione OR	O-Ring	Ø2,62x20,24	1	
47	3201 0027	Tappo	Plug	G1/2"	1	
48	3200 0007	Tappo	Plug	G3/8"	1	
49	1210 0441	Guarnizione OR	O-Ring	Ø2x14	1	
50	0440 0028	Cuscinetto Rulli Conici	Roller Bearing	Ø30x62x25	1	
51	1210 0448	Guarnizione OR	O-Ring	Ø2,0x70	1	
52	1009 0196	Flangia	Flange		1	
53	3609 0157	Vite	Screw	M8x18	4	
54	0019 0122	Anello Tenuta	Oil Seal	Ø22x32x7	3	
55	1210 0547	Guarnizione OR	O-Ring	Ø2x37	3	
56	0009 0285	Anello Portaguarnizione	Packing Retainer		3	
57	1241 0074	Guarnizione Tenuta	Seal		3	
58	0009 0728	Anello Portaguarnizione	Packing Retainer		3	
59	0019 0164	Guarnizione Tenuta	Seal		6	
60	0009 0598	Rondella	Washer		3	
61	1802 0320	Molla	Spring		3	
62	0601 0378	Rondella	Washer		3	
63	3607 0106	Vite	Screw	M6x10	3	
64	2811 0125	Rondella	Washer	Ø6,4x12x1,6	3	
65	3622 0048	Vite senza Testa Es. Inc.	Stop Adjustable Nut	M6x8	1	
66	3200 0188	Tappo	Plug	G3/8"	1	
67	2811 0084	Rondella	Washer	Ø17x22x1,5 Allum	1	
68	3622 0048	Vite senza Testa Es. Inc.	Stop Adjustable Nut	M6x8	1	
69	3218 0497	Testata Pompa	Pump Manifold	Ø18	1	
70	1210 0463	Guarnizione OR	O-Ring	Ø2x6	1	
71	1210 0145	Guarnizione OR	O-Ring	Ø2,62x28,25	3	
72	0009 0290	Anello BK	Anti-Extr. Ring		3	
73	1210 0672	Guarnizione OR	O-Ring	Ø2,62x20,24	3	
74	3009 0216	Sede Valv. Aspirazione	Suction Valve Seat		3	
75	3604 0037	Valvola Aspirazione	Suction Valve		3	
76	1802 0177	Molla Valv. Aspirazione	Suction Valve Spring		3	
77	1205 0074	Gabbia Valv. Aspirazione	Suction Valve Cage		3	
78	1220 0187	Gruppo Valv. Aspirazione	Suction Valve Ass.y Kit		3	

### Kit Ricambi

#### Spare Parts Kit

100	5019 0228	Kit Guarnizioni Acqua	Water Seal Kit	Ø18	1	
101	3300 0185	Kit Testata	Pump Manifold Kit		1	
102	5025 0050	Kit Valvola Asp/ Mandata	Complete Valve Kit		1	
103	5019 0229	Kit Guarnizioni Olio	Oil Seal Kit		1	
104	2409 0116	Kit Pistone	Piston Kit	Ø18	1	





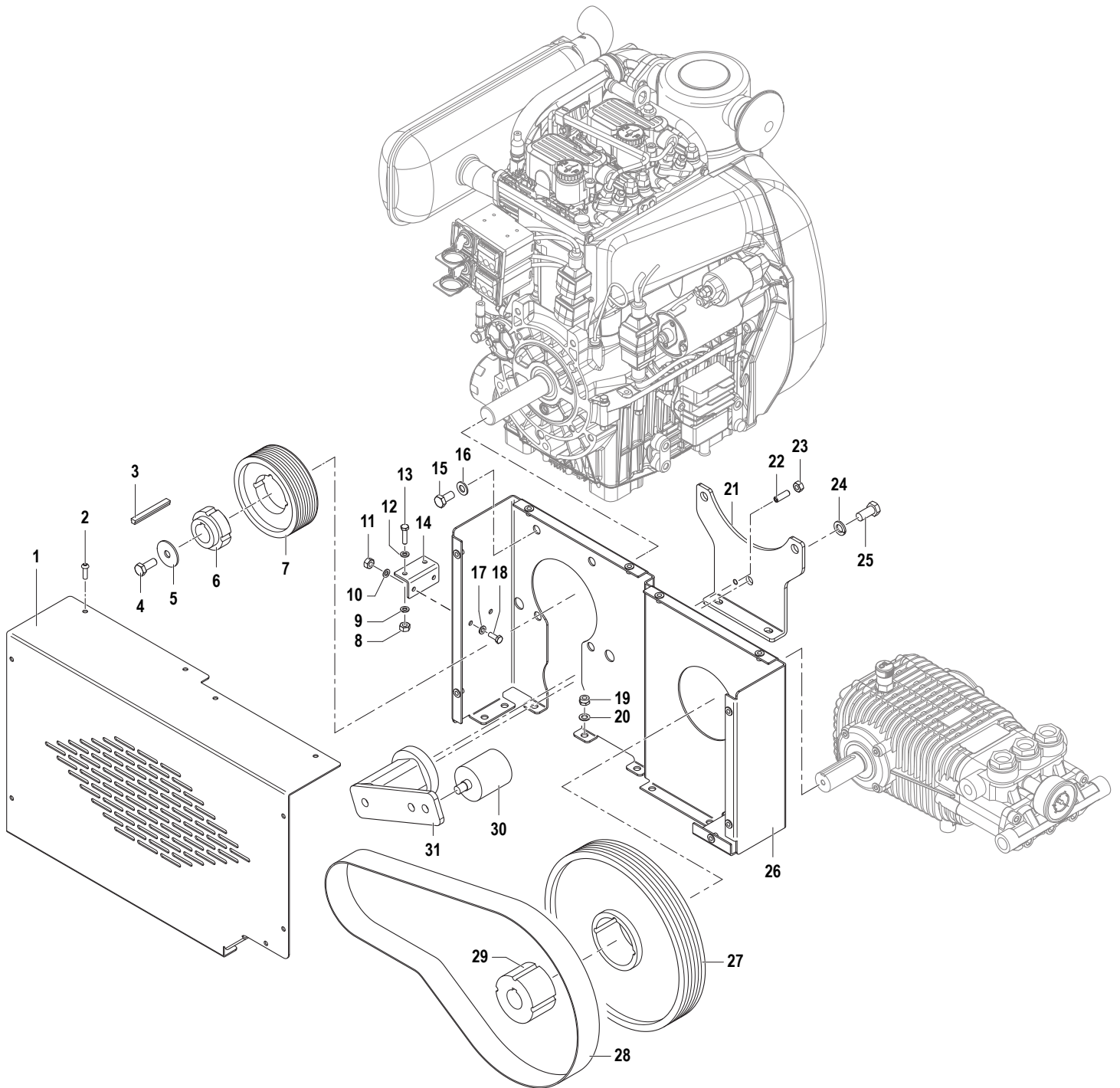
N°	Cod.	Descrizione	Description	Note	Q.ty	Model
1	2811 0086	Rondella	Washer	Ø21,2x27x1,5	1	
2	3202 0015	Tappo	Plug	G1/2"	1	
3	3202 0115	Tappo	Plug	G3/4"	1	
4	2811 0079	Rondella	Washer	Ø27,7x32,5x1,5	1	
5	3218 0346	Testata Pompa	Pump Manifold	Ø22	1	30/280 - 36/230
	3218 0343	Testata Pompa	Pump Manifold	Ø25	1	42/180
6	3609 0179	Vite	Screw	M10x100	8	
7	1816 0111	Manometro	Gauge	Ø63 0-400bar G1/4"	1	30/280 - 36/230
	1816 0105	Manometro	Gauge	Ø63 0-300bar G1/4"	1	42/180
8	2417 0094	Prolunga	Extension	M/F G1/4"	1	
9	1209 0097	Guarnizione	Gasket	G1/4"	1	
10	1220 0190	Kit Valvola Asp/ Mandata	Suction/Delivery Valve Kit			
11	1210 0048	Guarnizione OR	O-Ring	Ø2,62x20,54	6	
12	3009 0145	Sede Valv. Aspir./Mand.	Suction/Delivery Valve Seat		6	
13	3604 0032	Valvola Aspiraz./ Mandata	Suction/Delivery Valve		6	
14	1802 0244	Molla Valv. Aspir./Mand.	Suct./Delivery Valve Spring		6	
15	1205 0038	Gabbia Valv. Aspir./ Mand.	Suction/Delivery Valve Cage		6	
16	1210 0048	Guarnizione OR	O-Ring	Ø2,62x20,54	6	
17	0009 0290	Anello BK	Anti-Extr. Ring		6	
18	3202 0317	Kit Tappo + OR e Anello	Valve Plug Kit + OR and Ring		6	
19	0600 0062	Dado Speciale	Special Bolt		3	
20	2811 0123	Rondella	Washer	Ø12x20x1,5	3	
21	0202 0043	Bussola Ceramica	Ceramic Bushing	Ø22	3	30/280 - 36/230
	0202 0044	Bussola Ceramica	Ceramic Bushing	Ø25	3	42/180
22	2812 0083	Rondella	Washer		3	
23	1210 0170	Guarnizione OR	O-Ring	Ø1,78x10,82	3	
24	0009 0225	Anello BK	Anti-Extr. Ring		3	
25	2409 0111	Pistone Guida	Piston		3	
26	3011 0026	Spinotto	Gudgeon Pin	Ø14x36	3	
27	0205 0080	Kit Biella	Connecting Rod Kit		3	
29	1210 0349	Guarnizione OR	O-Ring	Ø3,53x142,5	1	
30	0402 0269	Coperchio Carter	Cover		1	
31	3609 0032	Vite	Screw	M6x20	6	
32	1210 0048	Guarnizione OR	O-Ring	Ø2,62x20,24	1	
33	3201 0027	Tappo	Plug	G1/2"	1	
34	3200 0007	Tappo	Plug	G3/8"	1	
36	1210 0441	Guarnizione OR	O-Ring	Ø2x14	1	
36	3609 0157	Vite	Screw	M8x18	4	
37	1009 0196	Flangia	Flange		1	
38	1210 0448	Guarnizione OR	O-Ring	Ø2x70	1	
39	0440 0028	Cuscinetto Rulli Conici	Roller Bearing	Ø30x62x25	1	
40	3200 0075	Tappo Olio	Oil Dipstick		1	
41	0403 0155	Carter Pompa	Pump Crankcase		1	
42	1602 0055	Linguetta	Key	8x7x35	1	
43	0001 0926	Albero Passante	Throughshaft	Ø24 mm	1	30/280
	0001 0913	Albero Passante	Throughshaft	Ø24 mm	1	36/230
	0001 0918	Albero Passante	Throughshaft	Ø24 mm	1	42/180
44	0019 0032	Anello Tenuta	Oil Seal	Ø30x52x7	1	
45	1009 0195	Flangia	Flange		1	
46	0601 0304	Distanziale	Spacer	sp. 0,05	1	
46	0601 0305	Distanziale	Spacer	sp. 0,1	1	
46	0601 0306	Distanziale	Spacer	sp. 0,19	1	
46	0601 0307	Distanziale	Spacer	sp. 0,25	1	
47	1210 0448	Guarnizione OR	O-Ring	Ø2x70	1	
48	0440 0028	Cuscinetto Rulli Conici	Roller Bearing	Ø30x62x25	1	
49	0019 0122	Anello Tenuta	Oil Seal	Ø22x32x7	3	

N°	Cod.	Descrizione	Description	Note	Q.ty	Model
50	1210 0547	Guarnizione OR	O-Ring	Ø2x37	3	
51	0009 0283	Anello Portaguarnizione	Packing Retainer	Ø22	3	30/280 - 36/230
	0009 0287	Anello Portaguarnizione	Packing Retainer	Ø25	3	42/180
52	1241 0076	Guarnizione Tenuta	Packing	Ø22	3	30/280 - 36/230
	1241 0078	Guarnizione Tenuta	Packing	Ø25	3	42/180
53	0009 0282	Anello Portaguarnizione	Packing Retainer	Ø22	3	30/280 - 36/230
	0009 0286	Anello Portaguarnizione	Packing Retainer	Ø25	3	42/180
54	1241 0075	Guarnizione Tenuta	Packing	Ø22	3	30/280 - 36/230
	1241 0077	Guarnizione Tenuta	Packing	Ø25	3	42/180

### Kit Ricambi

#### Spare Parts Kit

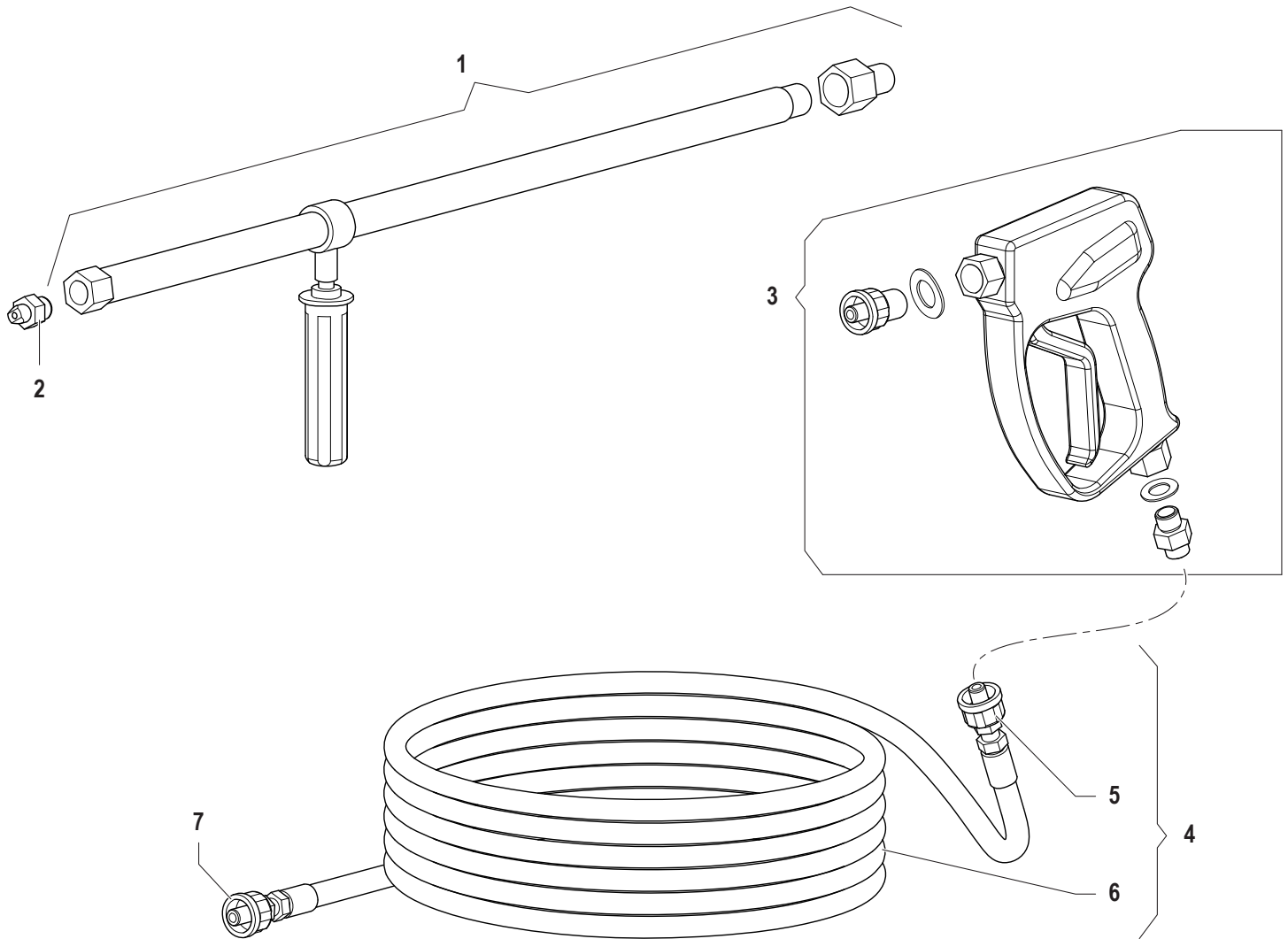
N°	Cod.	Descrizione	Description	Note	Q.ty	Model
100	5025 0020	Kit Valvola Asp/ Mandata	Complete Valve Kit		1	
101	5019 0646	Kit Guarnizioni Acqua	Water Seal Kit	Ø22	1	30/280 - 36/230
	5019 0647	Kit Guarnizioni Acqua	Water Seal Kit	Ø25	1	42/180
102	2409 0114	Kit Pistone	Piston Kit	Ø22	1	30/280 - 36/230
	2409 0115	Kit Pistone	Piston Kit	Ø25	1	42/180
103	5019 0644	Kit Guarnizioni Olio	Oil Seal Kit		1	



N°	Cod.	Descrizione	Description	Note	Q.ty	Model
1	0403 0415	Protezione Frontale	Frontal Protection		1	
2	3605 0156	Vite	Screw	M6x20	9	
3	1602 0078	Linguetta	Key		1	
4	3607 0168	Vite	Screw	3/8" UNC x1"	1	
5	2811 0040	Rondella	Washer	Ø11x40x2,5	1	
6	0202 0158	Bussola per Puleggia	Taper Lock Bushes	1"1/8	1	
7	2424 0106	Puleggia	Pulley	DP125-J-20	1	
8	0604 0167	Dado	Nut	M6	2	
9	2811 0125	Rondella	Washer	Ø6,4x12x1,6	2	
10	2811 0125	Rondella	Washer	Ø6,4x12x1,6	2	
11	0604 0167	Dado	Nut	M6	2	
12	2811 0125	Rondella	Washer	Ø6,4x12x1,6	2	
13	3607 0161	Vite	Screw	M6x25	2	
14	2404 0225	Piastra Fissaggio Filtro Motore	Motor Filter Support		1	
15	3607 0226	Vite	Screw	M10x25	4	
16	2811 0234	Rondella	Washer	Ø10,5x20x2	4	

N°	Cod.	Descrizione	Description	Note	Q.ty	Model
17	2811 0125	Rondella	Washer	Ø6,4x12x1,6	2	
18	3607 0097	Vite	Screw	M6x16	2	
19	0604 0158	Dado	Nut	M8	7	
20	2811 0108	Rondella	Washer	Ø8,5x15x1,6	7	
21	2404 0226	Piastra Supporto Tendinghia	Tensioner Support		1	
22	3622 0050	Vite	Screw	M8x35	1	
23	0604 0104	Dado	Nut	M8	1	
24	2819 0002	Rondella	Washer		2	
25	3607 0283	Vite	Screw	M12x25	1	
26	0403 0414	Protezione Pulegge	Pulley Cage		1	
27	2424 0107	Puleggia	Pulley	DP280-J-20	1	
28	0407 0066	Cinghia	Pulley Belt		1	
29	0202 0159	Bussola per Puleggia	Taper Lock Bushes	Ø30	1	
30	0608 0111	Rullo Tendinghia	Tensioner Roller		1	
31	0608 0110	Tendinghia	Tensioner		1	





N°	Cod.	Descrizione	Description	Note	Q.ty	Model
1	3301 1401	Kit lancia	Lance kit	(Blister COMET)	1	
2	3400 0709	Ugello acqua	Water nozzle	15 28 1/4" Meg (Blister COMET)	1	15/500
	3400 0651	Ugello acqua	Water nozzle	15 04 1/4" Meg (Blister COMET)	1	18/400
	3400 0652	Ugello acqua	Water nozzle	25 05 1/4" Meg (Blister COMET)	1	21/350
	3400 0761	Ugello acqua	Water nozzle	25 075 1/4" Meg (Blister COMET)	1	30/280
	3400 0654	Ugello acqua	Water nozzle	25 10 1/4" Meg (Blister COMET)	1	36/230
	3400 0655	Ugello acqua	Water nozzle	25 15 1/4" Meg (Blister COMET)	1	42/180
	3	2410 0220	Kit Pistola	Spray gun Kit		1

N°	Cod.	Descrizione	Description	Note	Q.ty	Model
4	3301 1226	Kit tubo alta pressione	H.P. hose kit	R2 3/8" L=20m	1	15/500 - 18/400
	3301 1270	Kit tubo alta pressione	H.P. hose kit	R2 3/8" L=20m	1	21/350 - 30/280
	3301 1268	Kit tubo alta pressione	H.P. hose kit	R2 1/2" L=20m	1	36/230 - 42/180
5	2803 0632	Raccordo	Coupling	n°2 O-rings M24x1,5-G3/8"	1	
	2803 0651	Raccordo	Coupling	n°2 O-rings M24x1,5-G1/2"	1	36/230 - 42/180
6	3208 1191	Tubo alta pressione	H.P. hose	R2 3/8" L=20m G3/8"F	1	15/500 - 18/400
	3208 1037	Tubo alta pressione	H.P. hose	R2 3/8" L=20m G3/8"F	1	21/350 - 30/280
	3208 1193	Tubo alta pressione	H.P. hose	R2 1/2" L=20m G1/2"F	1	36/230 - 42/180
7	2803 0632	Raccordo	Coupling	n°2 O-rings M24x1,5-G3/8"	1	
	2803 0651	Raccordo	Coupling	n°2 O-rings M24x1,5-G1/2"	1	36/230 - 42/180