

# YB 75



POMPE A PISTONI AD ALTA PRESSIONE  
HIGH PRESSURE PISTON PUMPS  
POMPES A PISTONS A HAUTE PRESSION  
BOMBAS CON PISTONES DE ALTA PRESION  
HOCHDRUCK-KOLBENPUMPEN



Configurazione: 3 pistoni striscianti con cilindro in ceramica. Parti a contatto con il liquido: alluminio anodizzato con trattamento cataforesi. A richiesta: protezione p.d.f.. Doppia guarnizione con recupero del gocciolamento. Sistema brevettato anti-usura dei paraolio pistoni.

Configuration: 3 sliding pistons and ceramic cylinder. Parts in contact with spray liquid: anodized aluminium and cathaphoresis treatment. On request: PTO protection. Double seal with drip recovery. Patented piston oil guard anti-wear system.

Configuration: 3 pistons coulissants avec cylindre en céramique. Parties au contact du liquide : aluminium anodisé avec traitement de cataphorèse. À la demande: protection prise de force. Joint double avec récupération de l'égottement. Système breveté anti-usure des joints à lèvres des pistons.

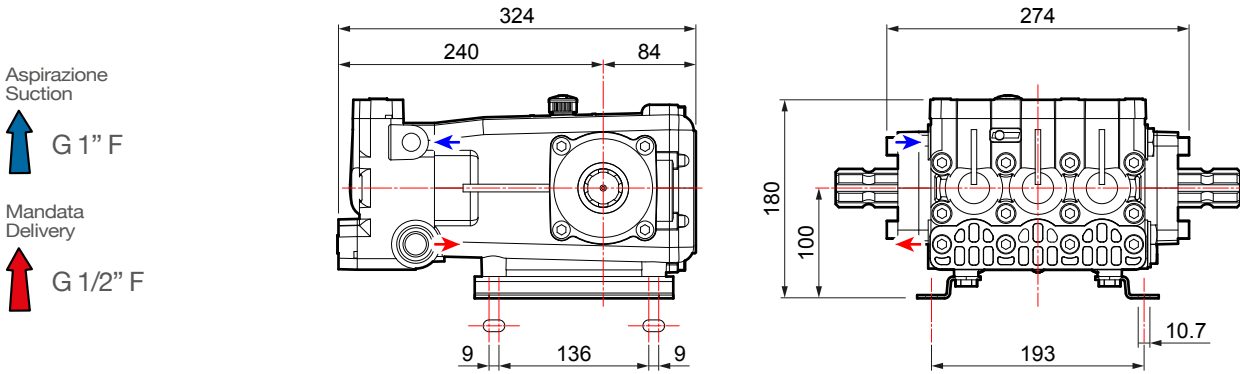
Configuración: 3 pistones deslizantes con cilindro de cerámica. Partes en contacto con el líquido: aluminio anodizado con tratamiento de cataforesis. Bajo pedido: protección t.d.f.. Junta doble con recuperación del goteo. Sistema patentado anti-desgaste de los sellos de aceite de los pistones.

Konfigurierung: 3 Gleitkolben mit Zylinder aus Keramik. Teile im Kontakt mit der Flüssigkeit: eloxiertes Aluminium mit Kataphoresebehandlung. Auf Wunsch: Zapfwellenschutz. Doppeldichtung mit Rückgewinnung des Tropfens. Patentiertes Verschleißschutzsystem der Ölspritzringe.

- \* Trattamento cataforesi.
- \* Cataphoresis treatment.
- \* Traitement de cataphorèse.
- \* Tratamiento de cataforesis.
- \* Kataphoresebehandlung.

## YB 75

		0 bar - 0 p.s.i.	20 bar - 290 p.s.i.	30 bar - 435 p.s.i.	40 bar - 580 p.s.i.		
RPM	l/min U.S.g.p.m.	HP kW	HP kW	HP kW	HP kW	kg	lb
400	44 11,6	0,4 0,3	2,6 1,9	3,6 2,6	4,6 3,4	17	37,5
450	49 13,1	0,4 0,3	2,9 2,1	4,0 2,9	5,1 3,8		
500	55 14,5	0,5 0,4	3,2 2,3	4,4 3,3	5,7 4,2		
550	60 16,0	0,5 0,4	3,6 2,6	4,9 3,6	6,4 4,7		
600	66 17,4	0,5 0,3	3,9 2,9	5,3 3,9	6,9 5,1		



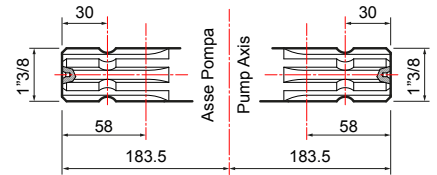
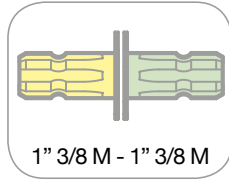
**VERSIONI STANDARD › STANDARD VERSIONS › VERSIONS STANDARD › VERSIONES ESTÁNDAR › STANDARD AUSFÜHRUNGEN**

Versioni derivate › Versions adapted › Versions dérivées › Versiones derivadas › Von der Standardversion abgeleitete Ausführungen

**A**



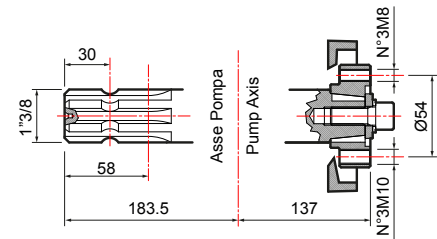
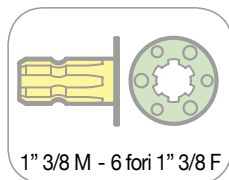
Albero passante  
Through shaft  
Arbre traversant  
Cigüeñal pasante  
Durchgangswelle



**B**



Albero passante  
Through shaft  
Arbre traversant  
Cigüeñal pasante  
Durchgangswelle



**1**



Flangiata a motore idraulico  
Flanged to hydraulic motor  
Bridée à un moteur hydraulique  
Conexión con brida a motor hidráulico  
An Hydraulikmotor geflanscht

**2**



Riduttore di giri  
Reduction gearbox  
Réducteur de tours  
Reductor de revoluciones  
Untersetzungsgetriebe

**3**



Kit Puleggia  
Pulley kit  
Kit Poulie  
Kit Polea  
Fliemenscheibenkit

