



IT • IDROPULTRICI ELETTRICHE  
EN • ELECTRIC HIGH-PRESSURE WATER CLEANERS  
FR • NETTOYEURS HAUTE PRESSION ELECTRIQUES  
DE • ELEKTRISCHE WASSER-HOCHDRUCKREINIGER



ITALIANO  
7 IT

ENGLISH  
14 EN

FRANÇAIS  
21 FR

DEUTSCH  
28 DE

## STATIC 1700 - STATIC 1900

(IT) **MANUALE D'ISTRUZIONE - USO E MANUTENZIONE**  
(EN) **INSTRUCTION MANUAL - USE AND MAINTENANCE**  
(FR) **NOTICE TECHNIQUE - UTILISATION ET ENTRETIEN**  
(DE) **BEDIENUNGS - UND WARTUNGSANLEITUNG**



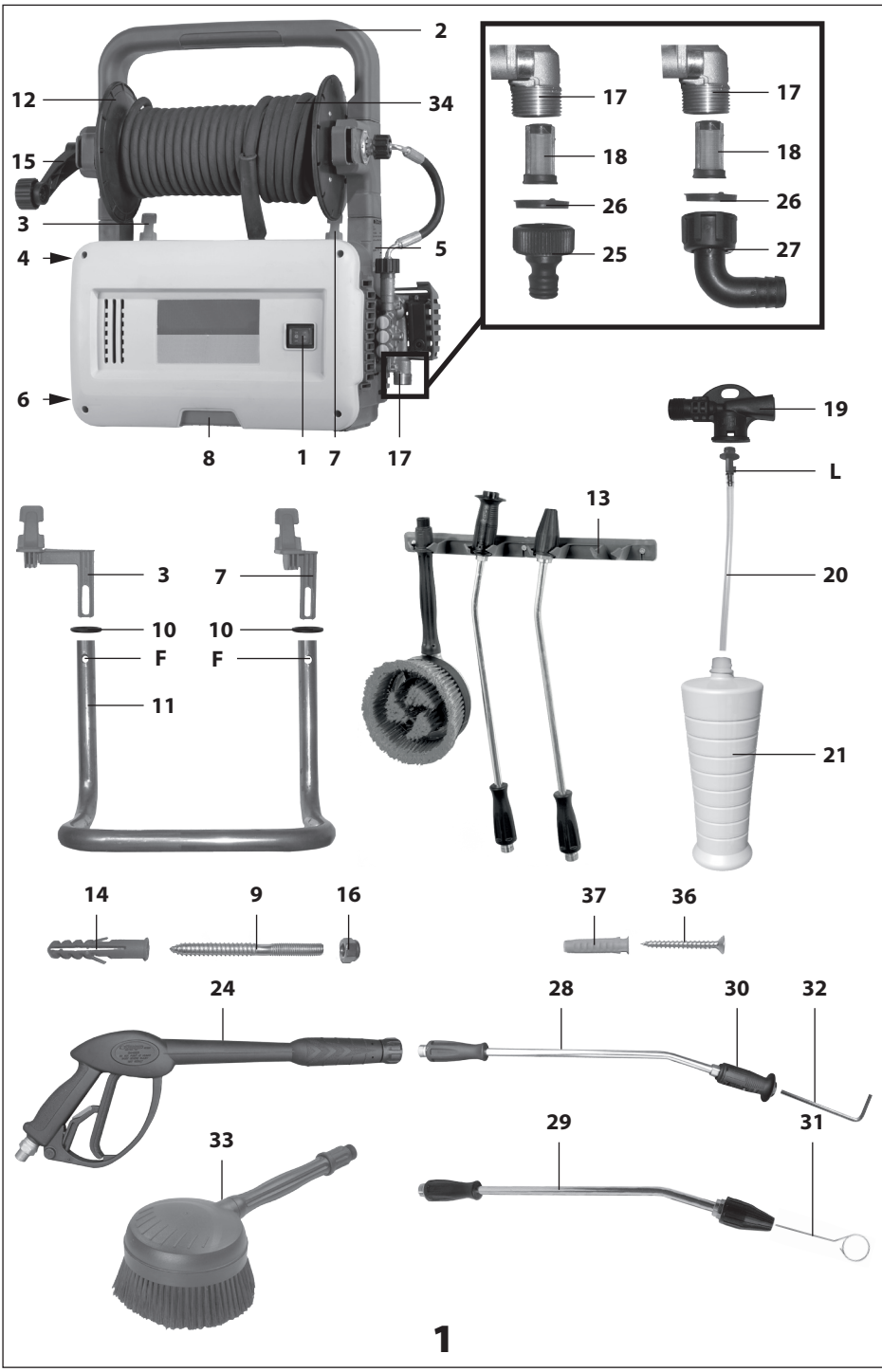
**IT • ATTENZIONE.** Leggere le istruzioni prima dell'uso e dell'assemblaggio

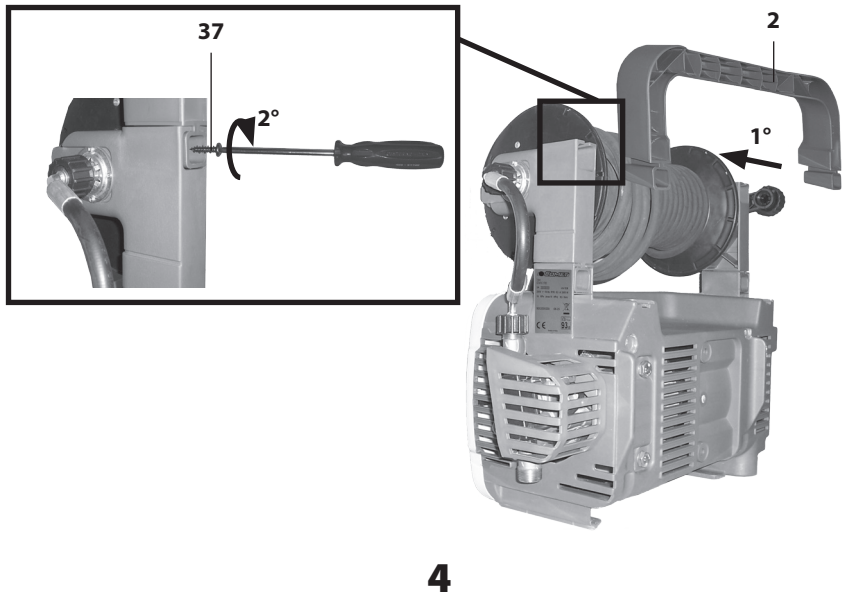
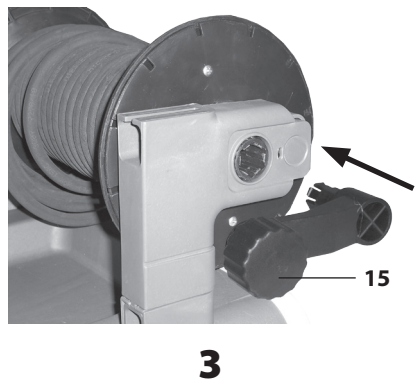
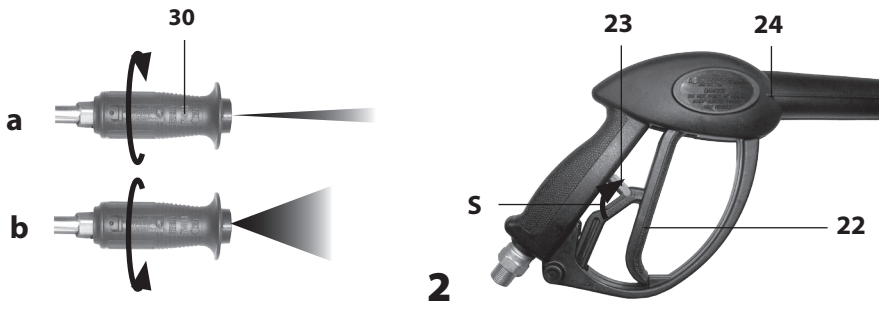
**EN • WARNING.** Read the instructions before use and assembly

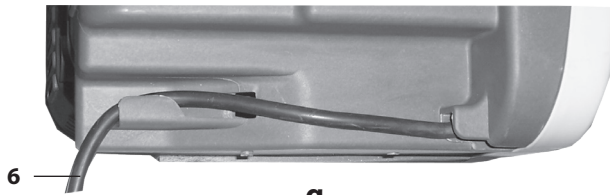
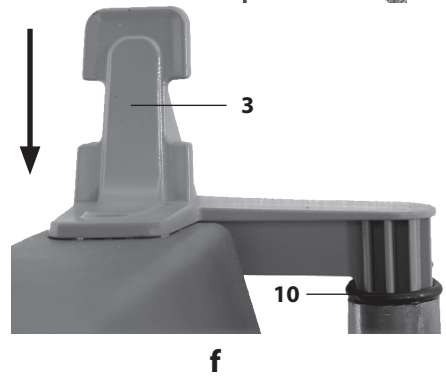
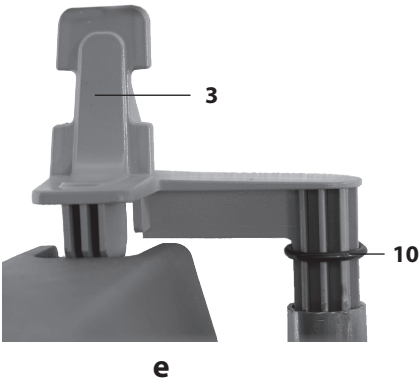
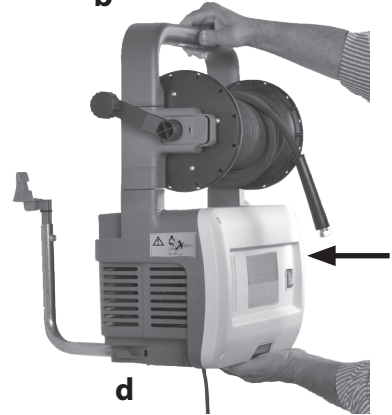
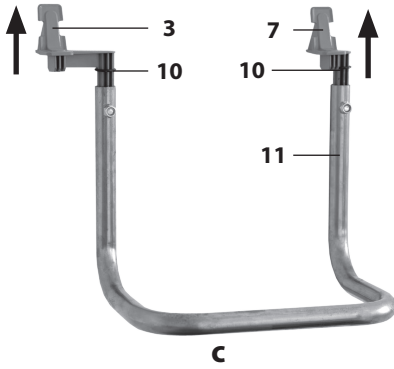
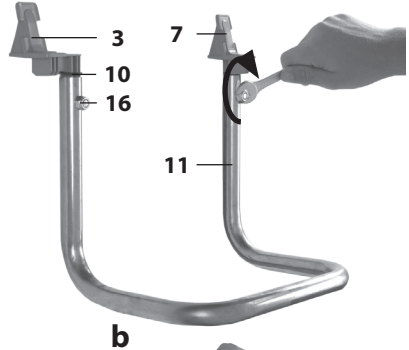
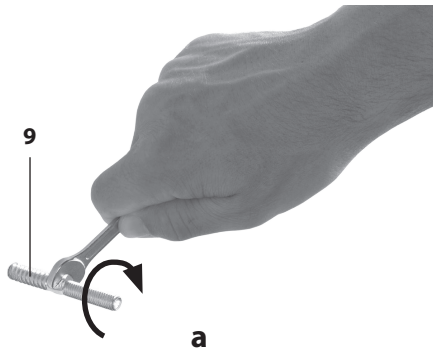
**FR • ATTENTION.** Lire les instructions avant l'utilisation et l'assemblage

**DE • ACHTUNG.** Vor der Verwendung und dem Zusammenbau die Anweisungen lesen

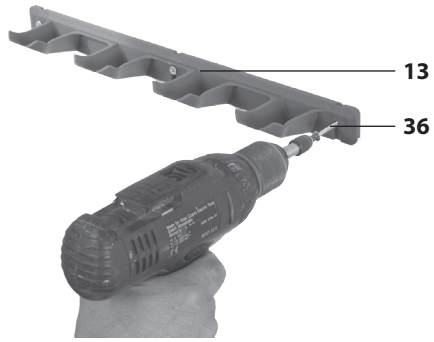




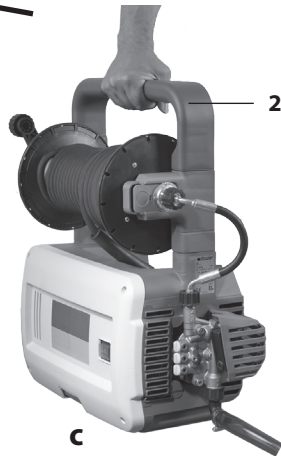
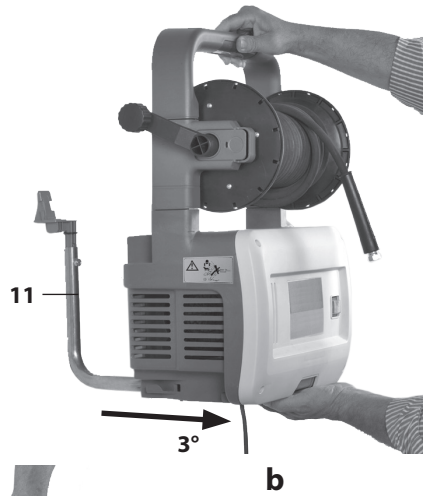
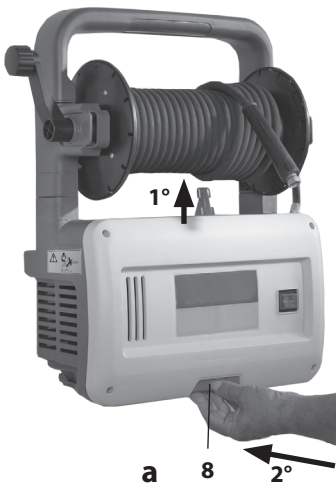




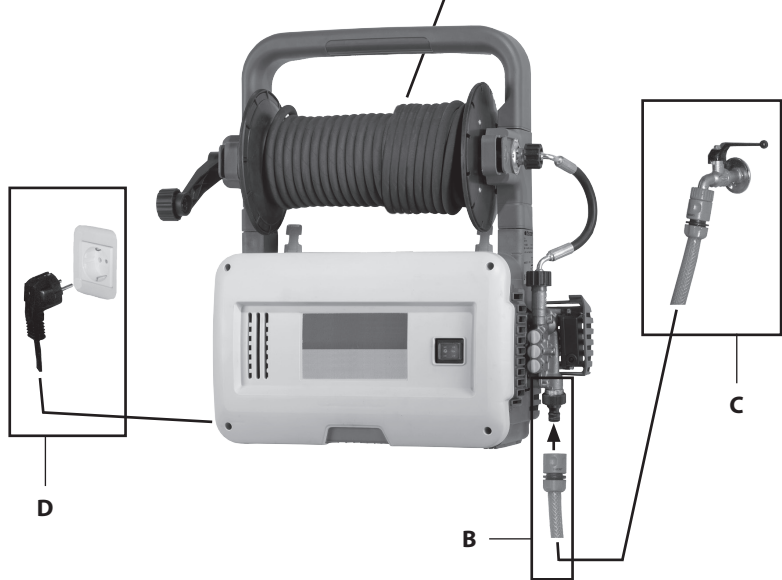
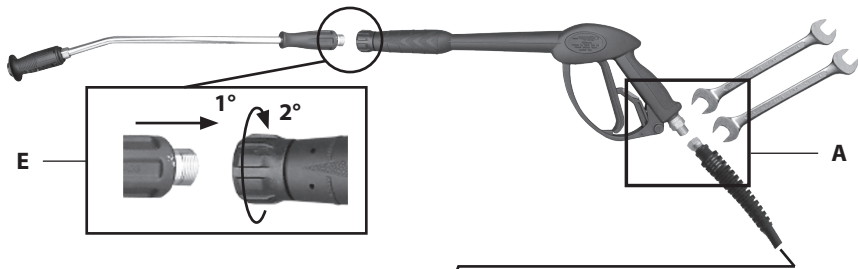
**5**



**6**



**7**



**ATTENZIONE****Leggere e tener presente quanto riportato nel MANUALE D'ISTRUZIONE - AVVERTENZE DI SICUREZZA.****CARATTERISTICHE E DATI TECNICI**

	<b>STATIC 1700</b>		<b>STATIC 1900</b>	
	<b>CLASSIC</b>	<b>EXTRA</b>	<b>CLASSIC</b>	<b>EXTRA</b>
<b>COLLEGAMENTO ELETTRICO</b>				
Rete di alimentazione	230V 1~50 Hz			
Potenza assorbita	2,4 kW			2,9 kW
Fusibile	16 A			
<b>COLLEGAMENTO IDRAULICO</b>				
Massima temperatura acqua di alimentazione	40 °C 98 °F			
Minima temperatura acqua di alimentazione	5 °C 41 °F			
Minima portata acqua di alimentazione	650 l/h 10,8 l/min 172 US gph			750 l/h 12,5 l/min 198 US gph
Massima pressione acqua di alimentazione	0,8 MPa 8 bar 116 psi			
Massima profondità di adescamento	0 m 0 ft			
<b>PRESTAZIONI</b>				
Portata	510 l/h 8,5 l/min 135 US gph			600 l/h 10 l/min 159 US gph
Pressione massima	15 MPa 150 bar 2175 psi			16 MPa 160 bar 2320 psi
Forza di reazione sull'idropistola	24 N			29 N
Livello di pressione sonora	77,2 dB(A)			78,6 dB(A)
Vibrazione braccio operatore	1,77 m/s <sup>2</sup>			1,67 m/s <sup>2</sup>
<b>MASSA E DIMENSIONI</b>				
Lunghezza x larghezza x altezza	500 x 260 x 600 mm 19,7 x 10,2 x 22,4 in			
Massa	20 kg 44 lb	22 kg 49 lb	21 kg 46 lb	23 kg 51 lb
Serbatoio detergente	1,0 l 0,26 US gal			

Caratteristiche e dati sono indicativi. Il Costruttore si riserva il diritto di apportare all'apparecchio tutte le modifiche ritenute opportune.

---

## IDENTIFICAZIONE DEI COMPONENTI

---

Fare riferimento alle figure 1, 2 e 3.

- |    |                                                                                                                                                                                                                             |    |                                                             |
|----|-----------------------------------------------------------------------------------------------------------------------------------------------------------------------------------------------------------------------------|----|-------------------------------------------------------------|
| 1  | Interruttore generale                                                                                                                                                                                                       | 18 | Filtro ingresso acqua                                       |
| 2  | Maniglia di sollevamento e trasporto                                                                                                                                                                                        | 19 | Lancia schiumogena                                          |
| 3  | Gancio di sicurezza sinistro                                                                                                                                                                                                | 20 | Dispositivo regolazione aspirazione detergente              |
| 4  | Targhetta di avvertenza. Informa sui rischi residui: divieto di utilizzo prima della lettura del manuale d'istruzione; divieto di utilizzo per lavare persone, animali, apparecchiature elettriche e l'idropulitrice stessa | 21 | Bocchetta detergente                                        |
| 5  | Targhetta di identificazione. Riporta il numero di serie e le principali caratteristiche tecniche                                                                                                                           | 22 | Leva idropistola                                            |
| 6  | Cavo elettrico di alimentazione                                                                                                                                                                                             | 23 | Fermo di sicurezza leva idropistola                         |
| 7  | Gancio di sicurezza destro                                                                                                                                                                                                  | 24 | Idropistola                                                 |
| 8  | Pulsante di sgancio                                                                                                                                                                                                         | 25 | Attacco rapido ingresso acqua                               |
| 9  | Vite fissaggio supporto a parete                                                                                                                                                                                            | 26 | Guarnizione portagomma ingresso acqua                       |
| 10 | Anello di arresto                                                                                                                                                                                                           | 27 | Portagomma curvo ingresso acqua                             |
| 11 | Supporto a parete                                                                                                                                                                                                           | 28 | Tube lancia                                                 |
| 12 | Avvolgitubo                                                                                                                                                                                                                 | 29 | Tube lancia ugello rotante                                  |
| 13 | Staffa portaccessori a parete                                                                                                                                                                                               | 30 | Testina portaugello                                         |
| 14 | Tassello fissaggio supporto a parete (arancione)                                                                                                                                                                            | 31 | Spillo pulizia ugello                                       |
| 15 | Manopola avvolgitubo                                                                                                                                                                                                        | 32 | Chiave smontaggio ugello                                    |
| 16 | Dado fissaggio supporto a parete                                                                                                                                                                                            | 33 | Idrospazzola rotante                                        |
| 17 | Raccordo ingresso acqua pompa                                                                                                                                                                                               | 34 | Tube alta pressione                                         |
|    |                                                                                                                                                                                                                             | 35 | Vite fissaggio maniglia (lunghezza 2 cm/0,8 in)             |
|    |                                                                                                                                                                                                                             | 36 | Vite fissaggio staffa portaccessori (lunghezza 4 cm/1,6 in) |
|    |                                                                                                                                                                                                                             | 37 | Tassello fissaggio staffa portaccessori (grigio)            |

---

## DISPOSITIVI DI SICUREZZA

---

- **Protettore termico.**  
Dispositivo che arresta il funzionamento dell'idropulitrice in caso di surriscaldamento del motore elettrico. All'intervento occorre procedere come segue:  
portare l'interruttore generale (1) in posizione "0" e staccare la spina dalla presa di corrente; premere la leva (22) dell'idropistola, in modo da scaricare la eventuale pressione residua; attendere 10÷15 minuti, in modo da far raffreddare l'idropulitrice;  
verificare che siano rispettate le prescrizioni di allacciamento alla linea elettrica (si veda il **MANUALE D'ISTRUZIONE - AVVERTENZE DI SICUREZZA**), con particolare riferimento alla prolunga impiegata; ricollegare la spina e ripetere la procedura di avviamento descritta al paragrafo "FUNZIONAMENTO".
- **Valvola di limitazione/regolazione della pressione.**  
Valvola, opportunamente tarata dal Costruttore, che consente al fluido pompato di ritornare all'aspirazione della pompa, impedendo l'insorgere di pressioni pericolose, quando si chiude l'idropistola o si cerca di impostare valori di pressione al di sopra di quelli massimi consentiti.
- **Dispositivo di bloccaggio della leva dell'idropistola.**  
Fermo di sicurezza (23) che consente di bloccare la leva (22) dell'idropistola (24) in posizione di chiusura, prevenendone funzionamenti accidentali (Fig. 2, posizione S)



---

## DOTAZIONE STANDARD

---

Accertarsi che nella confezione del prodotto acquistato siano contenuti i seguenti elementi:

- idropulitrice ad alta pressione;
- avvolgitubo completo di 10 m (**CLASSIC**) o 20 m (**EXTRA**) di tubo di mandata ad alta pressione;
- idropistola;
- tubo lancia;
- tubo lancia ugello rotante (**EXTRA**);
- lancia schiumogena;
- idrospazzola rotante (**EXTRA**);
- kit supporto a parete completo di dadi, viti e tasselli di fissaggio;
- ganci di sicurezza destro e sinistro comprensivi di anelli di arresto;
- staffa portaccessori, completa di viti e tasselli di fissaggio;
- manopola avvolgitubo;
- maniglia comprensiva di viti di fissaggio;
- kit aspirazione per utilizzo a parete, composto da guarnizione, filtro e raccordo rapido;
- kit aspirazione per utilizzo a terra, composto da guarnizione e raccordo portagomma curvo;
- manuale d'istruzione - avvertenze di sicurezza;
- manuale d'istruzione - uso e manutenzione;
- certificato di garanzia;
- libretto centri assistenza;
- chiave per smontaggio ugello;
- spillo pulizia ugello.

In caso di problemi, rivolgersi al rivenditore o ad un centro di assistenza autorizzato.

---

## ACCESSORI OPZIONALI

---

È possibile integrare la dotazione standard dell'idropulitrice con la seguente gamma di accessori:

- tubo lancia ugello rotante: ideata per la rimozione di sporco ostinato;
- tubo lancia sabbiante: ideata per levigare superfici, eliminando ruggine, vernice, incrostazioni, ecc.;
- idrospazzola rotante: ideata per la pulizia di superfici delicate;
- idrospazzola fissa: ideata per la pulizia di superfici delicate;
- sonda spurgatubi: ideata per disotturare tubazioni e condutture;
- lancia lavapavimenti: ideata per la pulizia di pavimentazioni e pareti piastrellate;
- kit guida-pulisci tubo: ideato per un agevole avvolgimento del tubo di mandata e per la sua pulizia;
- kit ruote: ideato per rendere facilmente movimentabile l'idropulitrice quando rimossa dalla parete;
- kit prolunga da 10 m del tubo di mandata: ideato per aumentare il raggio d'azione dell'idropulitrice.

---

## INSTALLAZIONE - MONTAGGIO ACCESSORI

---

- Infilare e premere a fondo la maniglia (2), quindi fissarla grazie alle due viti (35) in dotazione. **SI VEDA LA FIG. 4.**
- Infilare fino allo scatto la manopola avvolgitubo (15). **SI VEDA LA FIG. 3.**
- Avvitare il raccordo del tubo alta pressione al filetto dell'idropistola (24) e serrare a fondo con due chiavi fisse da 17 mm/0,67 in (non in dotazione). **OPERAZIONE A DI FIG. 8.**
- Inserire il filtro (18) nel raccordo ingresso acqua (17). Inserire la guarnizione (26) nell' attacco

rapido ingresso acqua (25) ed avvitarlo a fondo al raccordo (17). **SI VEDA LA FIG. 1.**

---

## INSTALLAZIONE - FISSAGGIO A PARETE

---

- Individuare una parete idonea al fissaggio dell'idropulitrice: l'idropulitrice deve essere fissata esclusivamente a pareti in muratura o cemento armato di spessore non inferiore a 10 cm/4 in; non fissare l'idropulitrice a pareti in cartongesso, legno, lamiera od altri materiali non adeguati a ricevere i tasselli in dotazione.
- Per il fissaggio a parete utilizzare esclusivamente il kit fornito in dotazione (supporto, viti, tasselli e dadi): qualora un componente del kit venga smarrito o danneggiato durante l'installazione, rivolgersi al proprio rivenditore per la sua sostituzione.
- Appoggiare il supporto (11) alla parete ed infilando una matita nei fori F (**SI VEDA LA FIG. 1**), tracciare due segni che serviranno come riferimento per la successiva operazione di foratura: per una corretta ergonomia di utilizzo, posizionare il telaio all'incirca al livello delle spalle.
- Con una punta di diametro 10 mm/0,4 in (non in dotazione), idonea alla foratura di pareti in muratura/cemento armato, eseguire due fori profondi circa 8-9 cm/3,2-3,5 in, in corrispondenza dei segni tracciati in precedenza. Durante questa operazione prestare attenzione alle avvertenze di sicurezza che accompagnano il manuale di uso e manutenzione del trapano che utilizzate. Ricordate anche di verificare che nella zona di foratura non siano presenti sotto traccia tubazioni e/o cavi elettrici.
- Inserire i tasselli (14) nei fori, facendo in modo che i loro colletti siano a filo della parete: evitare di spingere i tasselli dentro il foro o di tenerli sporgenti.
- Con una chiave fissa da 5 mm/ 0,2 in (non in dotazione), avvitare le viti (9) fino a che la parte filettata è entrata completamente nel tassello. **SI VEDA LA FIG. 5-A.**
- Inserire gli anelli in gomma (10) nei ganci di sicurezza (3) e (7), quindi inserire i ganci nel supporto a parete (11). Prestare attenzione al fatto che il gancio (3) deve essere inserito sulla sinistra ed il (7) sulla destra. **SI VEDANO LE FIG. 5-B E 5-C.**
- Infilare il supporto (11) nelle viti che sporgono dalla parete e fissarlo tramite i dadi (16). Durante questa operazione prestare attenzione a che le viti (9) entrino sia nel foro F del supporto, sia nella feritoia appositamente predisposta nei ganci (3) e (7). Prima di serrare a fondo i dadi (16) tramite una chiave fissa da 13 mm/ 0,5 in (non in dotazione), prestare attenzione a che i ganci (3) e (7) siano in posizione alzata. **SI VEDANO LE FIG. 5-B E 5-C.**
- Verificare che il supporto a muro sia stato montato in modo ben saldo: durante questa operazione non appendersi col proprio peso al supporto.
- Verificare che il pulsante di sgancio (8) sia sbloccato, spingendolo verso l'interno; sollevare in modo sicuro l'idropulitrice ed infilare la guida inferiore nel supporto (11), fino allo scatto del pulsante (8). **SI VEDA LA FIG. 5-D.**
- Abbassare i ganci (3) e (7), in modo che si impegnino nella carenatura dell'idropulitrice. **SI VEDANO LE FIG. 5-E E 5-F.**
- Far passare il cavo di alimentazione (6) entro la relativa guida. **SI VEDA LA FIG. 5-G.**
- Qualora lo si desideri, è possibile installare a parete anche la staffa portaccessori (13), sfruttando le viti (36) ed i tasselli (37) in dotazione. Per la foratura utilizzare una punta di diametro 6 mm/ 0,24 in (non in dotazione), realizzando tre fori profondi circa 4-5 cm/1,6-2,0 in, in corrispondenza di segni, tracciati come descritto in precedenza per il supporto a parete; per il serraggio delle viti utilizzare un idoneo cacciavite con impronta a croce (non in dotazione). **SI VEDA LA FIG. 6.**

---

## SMONTAGGIO DALLA PARETE - INSTALLAZIONE A PAVIMENTO

---

- Svitare il raccordo (25) e rimuovere filtro e guarnizione. **SI VEDA LA FIG. 1.** Riporre il raccordo in un

- luogo sicuro, perchè dovrà essere riutilizzato quando si ricollocherà l'idropulitrice a parete.
- Inserire il filtro (18) nel raccordo ingresso acqua (17). Inserire la guarnizione (26) nel portagomma curvo (27) ed avvitarlo al raccordo (17). **SI VEDA LA FIG. 1.** L'installazione del raccordo curvo di aspirazione garantisce il corretto collegamento del tubo di aspirazione, che, altrimenti, verrebbe ad interferire col pavimento. **SI VEDA LA FIG. 7-C.**
  - Sollevare i fermi (3) e (7), in modo che si disimpegnino dalla carenatura dell'idropulitrice e sbloccare il fermo (8), spingendolo verso l'interno fino allo scatto. **SI VEDA LA FIG. 7-A.**
  - Sfilare in modo sicuro l'idropulitrice dal supporto (11) ed appoggiarla a terra. **SI VEDANO LE FIG. 7-B E 7-C.**

---

## FUNZIONAMENTO - ATTIVITÀ PRELIMINARI

---

- Nel caso di utilizzo a pavimento, portare l'idropulitrice nella postazione di lavoro, sfruttando la maniglia (2) . **SI VEDA LA FIG. 7-C.**
- Srotolare completamente il tubo alta pressione (34).
- Nel caso di funzionamento a parete, fissare all'attacco rapido d'ingresso acqua (25) un tubo di alimentazione, utilizzando un comune raccordo rapido da giardinaggio. **OPERAZIONE B DI FIG. 8.**
- Nel caso di funzionamento a pavimento, sfruttando una fascetta a collare (non in dotazione), fissare al portagomma curvo ingresso acqua (27) un tubo di alimentazione avente diametro interno di 19 mm/0,75 in.
- Aprire il rubinetto di alimentazione acqua, verificando che non vi siano gocciolamenti. **OPERAZIONE C DI FIG. 8.**
- Verificare che l'interruttore generale (1) sia in posizione "0" e collegare la spina. **OPERAZIONE D DI FIG. 8.**
- Portare l'interruttore generale (1), in posizione "1".
- Premere la leva (22) dell'idropistola ed attendere che fuoriesca un getto d'acqua continuo.
- Portare l'interruttore generale (1) in posizione "0" e collegare all'idropistola (24) il tubo lancia (28) o (29), serrando a fondo. **OPERAZIONE E DI FIG. 8.**

---

## FUNZIONAMENTO STANDARD (AD ALTA PRESSIONE)

---

- Riavviare l'idropulitrice portando in posizione "1" l'interruttore generale (1).
- **NOTA:** durante tale avvio l'idropulitrice si arresterà immediatamente dopo lo spunto di partenza in quanto viene attivato il dispositivo **TOTAL STOP**.
- Per far entrare in funzione l'idropulitrice, iniziando così le operazioni di lavaggio, sarà sufficiente azionare la leva (22) dell'idropistola.
- La regolazione angolare del getto è possibile agendo sulla testina (30) (Fig. 2 - Posizioni a e b).

---

## FUNZIONAMENTO CON DETERGENTE - LANCIA SCHIUMOGENA

---

- I detersivi raccomandati dal Costruttore, sono biodegradabili oltre il 90 %.
- Per le modalità di impiego, riferirsi a quanto riportato sull'etichetta della confezione di detergente.
- Riempire la boccetta (21) col detergente desiderato.
- Regolare la capacità di aspirazione del detergente nel seguente modo:
  - - disinserire il dispositivo (20) dalla lancia (19);
  - - far collimare il dentello L del dispositivo (20) con uno dei numeri riportati all'interno della lancia (19) (1: aspirazione minima, 6: aspirazione massima);
  - - reinserire il dispositivo (20) nella lancia (19).
- Innestare la boccetta (21) nella lancia schiumogena (19).

- Portare l'interruttore generale (1) in posizione "0" e collegare la lancia (19) all'idropistola (24).
- Riavviare l'idropulitrice, portando l'interruttore generale (1) in posizione "1" ed azionare la leva (22) (l'aspirazione e la miscelazione avvengono automaticamente al passaggio dell'acqua).

## INTERRUZIONE DEL FUNZIONAMENTO - TOTAL STOP

- Rilasciando la leva (22) dell'idropistola, l'idropulitrice si arresta automaticamente. L'idropulitrice riprende a funzionare regolarmente alla successiva pressione della leva dell'idropistola.

## ARRESTO

- Chiudere completamente il rubinetto di alimentazione dell'acqua.
- Svuotare dall'acqua l'idropulitrice facendola funzionare per alcuni secondi con la leva (22) dell'idropistola premuta.
- Portare l'interruttore generale (1) in posizione "0".
- Togliere la spina di alimentazione dalla presa di corrente.
- Eliminare l'eventuale pressione residua rimasta nel tubo alta pressione (34), tenendo premuta per alcuni secondi la leva (22) dell'idropistola.
- Attendere che l'idropulitrice si sia raffreddata.

## MESSA A RIPOSO

- Riavvolgere il tubo alta pressione (34) con cura, evitando piegature;
- Riavvolgere con cura il cavo di alimentazione.
- Nel caso di utilizzo a pavimento, riporre con cura l'idropulitrice in un luogo asciutto e pulito, facendo attenzione a non danneggiare il cavo di alimentazione ed il tubo alta pressione.

## MANUTENZIONE ORDINARIA

Eseguire le operazioni descritte nel paragrafo "ARRESTO", attenendosi alla tabella seguente.

INTERVALLO DI MANUTENZIONE	INTERVENTO
Ad ogni uso	<ul style="list-style-type: none"> <li>• Controllo cavo di alimentazione, tubo alta pressione, raccordi, idropistola, tubo lancia.</li> <li>• Qualora uno o più particolari risultassero danneggiati, non utilizzare assolutamente l'idropulitrice e rivolgersi ad un TECNICO SPECIALIZZATO.</li> </ul>
Settimanalmente	<ul style="list-style-type: none"> <li>• Pulizia filtro ingresso acqua (18).</li> <li>• Svitare il portagomma (25) o (27) ed estrarre il filtro (18). Per la pulizia, in genere è sufficiente passare il filtro sotto un getto d'acqua corrente, o soffiare con aria compressa. Nei casi più difficili, usare un prodotto anticalcare o sostituirlo, rivolgendosi per l'acquisto del ricambio ad un centro assistenza autorizzato. Rimontare il filtro e riavvitare il portagomma.</li> </ul>
Mensilmente	<ul style="list-style-type: none"> <li>• Pulizia ugello.</li> <li>• Per la pulizia, in genere è sufficiente passare dentro il foro dell'ugello lo spillo (31) in dotazione. Qualora non si ottengano risultati apprezzabili, sostituire l'ugello, rivolgendosi per l'acquisto del ricambio ad un centro di assistenza autorizzato. L'ugello è sostituibile sfruttando la chiave (32) (in dotazione).</li> </ul>

## MANUTENZIONE STRAORDINARIA

La manutenzione straordinaria deve essere effettuata esclusivamente da un **TECNICO SPECIALIZZATO**, attenendosi alla tabella seguente (dati indicativi).

INTERVALLO DI MANUTENZIONE	INTERVENTO
Ogni 50 ore	<ul style="list-style-type: none"> <li>• Controllo circuito idraulico (acqua) pompa.</li> <li>• Controllo fissaggio pompa.</li> </ul>
Ogni 100 ore	<ul style="list-style-type: none"> <li>• Sostituzione olio pompa.</li> <li>• Controllo valvole aspirazione/mandata pompa.</li> <li>• Controllo serraggio viti pompa.</li> <li>• Controllo valvola di regolazione pompa.</li> <li>• Verifica dei dispositivi di sicurezza.</li> </ul>

## INCONVENIENTI, CAUSE E RIMEDI

INCONVENIENTI	CAUSE	RIMEDI
<p>Portando l'interruttore (1) in posizione "1", l'idropulitrice non si avvia.</p> <p>Si ricordi anche quanto riportato nella Nota del paragrafo <b>"FUNZIONAMENTO STANDARD (AD ALTA PRESSIONE)"</b>.</p>	<ul style="list-style-type: none"> <li>• Intervento dispositivo di protezione dell'impianto a cui è collegata l'idropulitrice (fusibile, interruttore differenziale ecc.).</li> <li>• Spina non inserita correttamente.</li> </ul>	<ul style="list-style-type: none"> <li>• Ripristinare il dispositivo di protezione. <b>IN CASO DI NUOVO INTERVENTO NON UTILIZZARE L'IDROPULTRICE E RIVOLGERSI AD UN TECNICO SPECIALIZZATO.</b></li> <li>• Scollegare la spina e ricollegarla correttamente.</li> </ul>
L'idropulitrice vibra molto ed è rumorosa.	<ul style="list-style-type: none"> <li>• Filtro ingresso acqua (18) sporco.</li> <li>• Alimentazione idrica insufficiente.</li> </ul>	<ul style="list-style-type: none"> <li>• Attenersi a quanto riportato nel paragrafo <b>"MANUTENZIONE ORDINARIA"</b>.</li> <li>• Verificare che il rubinetto sia completamente aperto e che la portata della rete idrica sia conforme a quanto riportato nel paragrafo <b>"CARATTERISTICHE E DATI TECNICI"</b>.</li> </ul>
Scarsa aspirazione detergente.	<ul style="list-style-type: none"> <li>• Il dispositivo di regolazione dell'aspirazione detergente (20) non è correttamente impostato.</li> <li>• Mancanza di prodotto nella boccetta.</li> <li>• Detergente troppo viscoso.</li> </ul>	<ul style="list-style-type: none"> <li>• Operare secondo quanto riportato nel paragrafo <b>"FUNZIONAMENTO CON DETERGENTE"</b>.</li> <li>• Aggiungere prodotto.</li> <li>• Utilizzare un detergente raccomandato dal Costruttore, attenendosi alle diluizioni riportate sulla targhetta.</li> </ul>
Dall'ugello non esce acqua.	<ul style="list-style-type: none"> <li>• Manca l'acqua.</li> <li>• Ugello acqua otturato.</li> </ul>	<ul style="list-style-type: none"> <li>• Verificare che il rubinetto della rete idrica sia completamente aperto o che il tubo di aspirazione possa adescare.</li> <li>• Pulire e/o sostituire l'ugello secondo quanto riportato nel paragrafo <b>"MANUTENZIONE ORDINARIA"</b>.</li> </ul>
L'idropulitrice si arresta durante il funzionamento.	<ul style="list-style-type: none"> <li>• Intervento dispositivo di protezione dell'impianto a cui è collegata l'idropulitrice (fusibile, interruttore differenziale ecc.).</li> <li>• Intervento dispositivo di protezione termico.</li> </ul>	<ul style="list-style-type: none"> <li>• Ripristinare il dispositivo di protezione. <b>IN CASO DI NUOVO INTERVENTO NON UTILIZZARE L'IDROPULTRICE E RIVOLGERSI AD UN TECNICO SPECIALIZZATO.</b></li> <li>• Attenersi a quanto riportato nel paragrafo <b>"DISPOSITIVI DI SICUREZZA"</b>.</li> </ul>
L'idropulitrice si riavvia spontaneamente dalla condizione di <b>TOTAL STOP</b> .	<ul style="list-style-type: none"> <li>• Perdite e/o gocciolamenti nel circuito di mandata.</li> </ul>	<ul style="list-style-type: none"> <li>• Controllare l'integrità del circuito di mandata.</li> </ul>
Ruotando l'interruttore generale (1) il motore ronzia, ma non parte.	<ul style="list-style-type: none"> <li>• Impianto elettrico e/o prolunga non adeguati.</li> </ul>	<ul style="list-style-type: none"> <li>• Verificare il rispetto delle prescrizioni di allacciamento alla linea elettrica (si veda il <b>MANUALE D'ISTRUZIONE - AVVERTENZE DI SICUREZZA</b>), con particolare riferimento alla prolunga impiegata.</li> </ul>

**WARNING**

Read and keep in mind that indicated in the **INSTRUCTION MANUAL - SAFETY WARNINGS.**

## TECHNICAL CHARACTERISTICS AND SPECIFICATIONS

	STATIC 1700		STATIC 1900	
	CLASSIC	EXTRA	CLASSIC	EXTRA
<b>ELECTRICAL CONNECTIONS</b>				
Power supply	230V 1~50 Hz			
Input	2,4 kW		2,9 kW	
Fuse	16 A			
<b>HYDRAULIC CONNECTION</b>				
Maximum water supply temperature	40 °C 98 °F			
Minimum water supply temperature	5 °C 41 °F			
Minimum water supply flow rate	650 l/h 10,8 l/min 172 US gph		750 l/h 12,5 l/min 198 US gph	
Maximum water supply pressure	0,8 MPa 8 bar 116 psi			
Maximum priming depth	0 m 0 ft			
<b>PERFORMANCES</b>				
Flow-rate	510 l/h 8,5 l/min 135 US gph		600 l/h 10 l/min 159 US gph	
Maximum Pressure	15 MPa 150 bar 2175 psi		16 MPa 160 bar 2320 psi	
Reaction force on the gun	24 N		29 N	
Sound pressure level	77,2 dB(A)		78,6 dB(A)	
Vibration on operator's arm	1,77 m/s <sup>2</sup>		1,67 m/s <sup>2</sup>	
<b>WEIGHT AND DIMENSIONS</b>				
Length x Width x Height	500 x 260 x 600 mm 19,7 x 10,2 x 22,4 in			
Weight	20 kg 44 lb	22 kg 49 lb	21 kg 46 lb	23 kg 51 lb
Detergent tank	1,0 l 0,26 US gal			

The characteristics and specifications are guidelines only.  
The manufacturer reserves the right to make all modifications to the equipment deemed necessary.

---

## PARTS IDENTIFICATION

---

Refer to figs. 1, 2 and 3.

- |    |                                                                                                                                                                                                                                                        |    |                                                                |
|----|--------------------------------------------------------------------------------------------------------------------------------------------------------------------------------------------------------------------------------------------------------|----|----------------------------------------------------------------|
| 1  | Main ON/OFF switch                                                                                                                                                                                                                                     | 18 | Water inlet filter                                             |
| 2  | Lifting and transport handle                                                                                                                                                                                                                           | 19 | Foam spray nozzle                                              |
| 3  | Left safety hook                                                                                                                                                                                                                                       | 20 | Detergent suction adjustment device                            |
| 4  | Warning plate. It informs of residual risks; it is forbidden to use the machine without having read the instruction manual first; it is forbidden to use the machine to wash people, animals, electrical equipment or the high pressure cleaner itself | 21 | Detergent flask                                                |
| 5  | Identification nameplate. It bears the serial number and the main technical specifications                                                                                                                                                             | 22 | High pressure gun lever                                        |
| 6  | Electrical power supply cable                                                                                                                                                                                                                          | 23 | High pressure gun lever safety lock                            |
| 7  | Right safety hook                                                                                                                                                                                                                                      | 24 | High pressure gun                                              |
| 8  | Release button                                                                                                                                                                                                                                         | 25 | Water inlet quick-release fitting                              |
| 9  | Wall-mounting frame securing screw                                                                                                                                                                                                                     | 26 | Water inlet hose holder gasket                                 |
| 10 | Check ring                                                                                                                                                                                                                                             | 27 | Water inlet hose holder bend                                   |
| 11 | Wall-mounting frame                                                                                                                                                                                                                                    | 28 | Spray nozzle pipe                                              |
| 12 | Hose reel                                                                                                                                                                                                                                              | 29 | Rotating spray nozzle pipe                                     |
| 13 | Wall-mounted accessory frame                                                                                                                                                                                                                           | 30 | Nozzle holder head                                             |
| 14 | Wall-mounted frame securing wall-plug (orange)                                                                                                                                                                                                         | 31 | Nozzle cleaning pin                                            |
| 15 | Hose reel handle                                                                                                                                                                                                                                       | 32 | Nozzle disassembly key                                         |
| 16 | Wall-mounted frame securing nut                                                                                                                                                                                                                        | 33 | Rotating high pressure cleaning brush                          |
| 17 | Pump water inlet fitting                                                                                                                                                                                                                               | 34 | High pressure hose                                             |
|    |                                                                                                                                                                                                                                                        | 35 | Handle securing screw (length 2 cm/0.8")                       |
|    |                                                                                                                                                                                                                                                        | 36 | Wall-mounted accessory frame securing screw (length 4 cm/1.6") |
|    |                                                                                                                                                                                                                                                        | 37 | Wall-mounted accessory frame securing wall-plug (grey)         |

---

## SAFETY DEVICES

---

- **Thermal protection.**

It is a device that stops the high pressure water cleaner if the electric motor overheats. If this occurs, proceed as follows:

- Place the master switch (1) in position "0" and disconnect the plug from the wall socket;
- Press lever (22) of the gun to discharge possible residual pressure;
- Wait 10-15 minutes to allow the high-pressure cleaner to cool;
- Check that the requirement for the mains power connections have been respected (see the **INSTRUCTION MANUAL - SAFETY WARNINGS**), paying particular attention to the extension lead used;
- Reconnect the plug and repeat the start procedure described at paragraph "**OPERATION**".

- **Pressure restriction/adjustment valve.**

It is a valve that is appropriately calibrated by the manufacturer, which allows the fluid pumped to return to the suction line of the pump, which avoids dangerous pressures when the high pressure water gun is shut-off or when attempting to set pressures above the admitted values.

- **Gun lever blocking device.**

This safety catch (23) allows to block the lever (22) of the gun (24) in the closed position, preventing accidental activation (Fig. 2, position 5).

---

## STANDARD FITTINGS

---

Make sure that the following parts are included in the packaging of the purchased product:

- High pressure water cleaner.
- Hose reel complete with 10 m (**CLASSIC**) or 20 m (**EXTRA**) of high pressure delivery hose.
- Water gun.
- Spray gun hose.
- Rotating spray nozzle pipe (**EXTRA**).
- Foam spray nozzle.
- Rotating high water cleaning brush (**EXTRA**).
- Wall-mounting kit complete with securing nuts, screws and wall-plugs.
- Right and left safety hooks complete with stop rings.
- Wall-mounted accessory frame, complete with securing screws and wall-plugs.
- Hose reel handle.
- Handle complete with securing screws.
- Suction kit for use on walls, made up of gaskets, filter and quick-release fitting.
- Suction kit for use on the ground, made up of gasket and curved hose holder fitting.
- Instruction manual – Safety warnings.
- Instruction manual – Use and Maintenance.
- Guarantee certificate.
- Service centre booklet.
- Key for disassembling the nozzle.
- Nozzle cleaning pin.

If there are problems, contact your dealer or an authorised assistance centre.

---

## OPTIONAL ACCESSORIES

---

The following range of accessories can be added to the standard high-pressure cleaner equipment:

- Rotating spray nozzle pipe: designed to remove stubborn dirt.
- Sanding spray nozzle pipe: designed to sand down surfaces, to eliminate rust, paint settled dirt etc.
- Rotating high pressure cleaning brush: designed to clean delicate surfaces.
- Fixed high pressure cleaning brush: designed to clean delicate surfaces.
- Hose purging probe: designed to unclog hoses and pipelines.
- Floor washing spray gun: designed to clean tiled floors and walls.
- Hose cleaning-guide kit: designed to wind-up the delivery hose easily and to clean it.
- Wheel kit: designed to make it easier to move the high pressure water cleaner around when taken off the wall.
- 10 m extension kit of the delivery hose: designed to increase the reach of the high pressure water cleaner.

---

## INSTALLATION – FITTING ACCESSORIES

---

- Insert the handle and press right down (2), then secure it with the two screws supplied (35). **See FIG. 4.**
- Insert the hose reel handle until it clicks into place (15). **See FIG. 3.**
- Screw the high pressure hose fitting on the thread of the water gun (24) and tighten firmly with two 17-mm/0.67" fixed jaw spanners (not supplied). **ILLUSTRATED in FIG. 8.**
- Insert the filter (18) in the water inlet fitting (17). Insert the gasket (26) in the quick-release water inlet fitting (25) and screw it on tight onto the fitting (17). **See FIG. 1.**



---

## INSTALLATION – WALL MOUNTING

---

- Chose a suitable wall where the high pressure water cleaner can be mounted: the high pressure water cleaner must be mounted exclusively on brick walls or reinforced cement walls with thickness of no less than 10 cm/4"; do not mount the high pressure water cleaner on walls made of plasterboard, wood, sheet metal or any other material that is not suitable to take the wall-plugs supplied.
- To mount on the wall, use exclusively the kit supplied (bracket, screws, wall-plugs and nuts): if any part of the kit is lost or damaged during installation, contact your dealer to have it replaced.
- Rest the bracket (11) against the wall and trace two marks with a pencil through the holes F (See FIG. 1) that will act as a reference for drilling the holes: position the frame roughly at the height of your shoulders to ensure ease of use.
- Using a 10 mm/0.4" bit (not supplied), suitable for drilling brick/reinforced cement walls, drill two holes, approximately 8-9 cm/3.2-3.5" in depth where the holes were marked earlier. When drilling the holes, pay attention to the safety warnings given in the use and maintenance manual of the drill used. Also remember to make sure no pipes and/or electrical cables run through the wall where you drill the holes.
- Put the wall-plugs (14) in the holes, making sure their necks are flush with the wall: do not push the wall-plugs too far into the wall and do not leave them protruding from it either.
- Using a 5 mm/0.2" fixed jaw spanner (not supplied), screw the screws (9) until the threaded part enters the wall-plug completely. See FIG. 5-A.
- Put the rubber rings (10) in the safety hooks (3) and (7), and then put the hooks in the wall bracket (11). Make sure the hook (3) is inserted on the left and the (7) on the right. See FIG. 5-B and 5-C.
- Put the bracket (11) in the screws protruding from the wall and secure it with the nuts (16). While doing this, make sure the screws (9) enter the hole F of the bracket and the special slot in the hooks
- (3) and (7). Before you tighten the nuts permanently (16), using a 13 mm/0.5" fixed jaw spanner (not supplied), make sure the hooks (3) and (7) are raised. See FIG. 5-B and 5-C.
- Make sure the wall bracket is fitted firmly: do not hang on the bracket with your own weight to check it.
- Make sure the release button (8) is released, by pushing it inwards; raise the high pressure water cleaner safely and fit the bottom guide in the bracket (11), until the button clicks (8). See FIG. 5-D.
- Lower the hooks (3) and (7), so that they couple in the cowling of the high pressure water cleaner. See FIGS. 5-E and 5-F.
- Feed the power supply cable (6) within the relative guide. See FIG. 5-G.
- If you wish, you can also install the wall-mounted accessory frame (13), exploiting the screws (36) and the wall-plugs (37w) supplied. To drill, use a 6 mm/0.24" bit (not supplied), making three holes, approximately 4-5 cm/1.6-2.0" in depth by marks made as previously described for the wall-mounted frame. Use a suitable Philips screwdriver to tighten the screws (not supplied). See FIG. 6.

---

## DEMOUNTING FROM THE WALL – INSTALLING ON THE FLOOR

---

- Unscrew the fitting (25) and remove the filter and gasket. See FIG. 1. Put the fitting away in a safe place because it will be used again when the high pressure water cleaner is put back on the wall.
- Put the filter (18) in the water inlet fitting (17). Put the gasket (26) in the curved hose holder (27) and screw it to the fitting (17). See FIG. 1. The installation of the curved suction fitting

guarantees the correct connection of the suction pipe, which would otherwise interfere with the floor. See FIG. 7-C.

- Raise the stops (3) and (7), so that they uncouple from the cowl of the high pressure water cleaner and release the stop (8), pushing it inwards until it clicks in place. SEE FIG. 7-A.
- Holding it firmly, take the high pressure water cleaner off the bracket (11) and rest it on the floor. See FIGS. 7-B and 7-C.

---

## OPERATION – PRELIMINARY PROCEDURES

---

- If used on the floor, take the high pressure water cleaner to the work position, getting hold of its handle (2). See FIG. 7-C.
- Completely unreel the high pressure hose (34).
- If working on the wall, secure a supply hose to the quick-release water inlet fitting, using a generalpurpose gardening quick-release fitting. PROCEDURE B of FIG. 8.
- If working on the floor, exploiting a collar clip (not supplied), secure a supply hose with inside diameter of 19 mm/0.75" to the curved water inlet hose holder.
- Open the water supply tap, making sure there is no dripping. PROCEDURE C of FIG. 8.
- Make sure the main ON/OFF switch (1) is turned to "0" and connect the plug. PROCEDURE D of FIG. 8.
- Turn the main ON/OFF switch (1) to position "1".
- Press the lever (22) of the high pressure water cleaner and wait for water to flow out continuously.
- Switch the main ON/OFF switch (1) to position "0" and connect the spray hose (28) or (29) to the water gun (24), tightening firmly. PROCEDURE E of FIG. 8.

---

## STANDARD OPERATION (AT HIGH-PRESSURE)

---

- Start the high pressure water cleaner again, switching the main ON/OFF switch (1) to position "1".
- **NOTE:** when starting in this phase, the high pressure water cleaner will stop immediately after the starting breakaway because the **TOTAL STOP** device trips.
- To activate the high pressure water cleaner, to start cleaning, simply operate the lever (22) of the high pressure cleaning gun.
- The angle of the jet of water can be adjusted via the head (30) (Fig. 2 - Positions a and b).

---

## WORKING WITH DETERGENT – FOAM SPRAY

---

The detergents recommended by the manufacturer are over 90% biodegradable. Refer to the label on the detergent packaging for use instruction.

- Fill the flask (21) with the required detergent.
- Adjust the suction capacity of the detergent as follows:
  - disconnect the device (20) from the spray nozzle (19).
  - register the tooth L of the device (20) with one of the numbers written inside the lance (19) (1: minimum suction, 6: maximum suction).
  - fit the device (20) back in the spray nozzle (19).
- Couple the flask (21) on the foam spray nozzle (19).
- Switch the main ON/OFF switch (1) to position "0" and connect the spray nozzle (19) to the water gun (24).
- Start the high pressure water cleaner again, turning the main ON/OFF switch (1) to position "1" and operate the lever (22) (suction and mixing will occur automatically when the water flows through).

---

## STOPPING – TOTAL STOP

---

- Release the lever (22) of the high pressure water gun and the cleaner will stop automatically. The cleaner will start again regularly the next time the lever of the high pressure water gun is pressed.

---

## STOPPING

---

- Completely close the water supply tap (or remove the suction pipe from the tank).
- Run the high-pressure cleaner for a few seconds with the lever (22) of the gun pressed to expel any excess water.
- Place the master switch (1) into position “0”.
- Remove the plug from the power socket.
- Eliminate any residual pressure that has remained in the high-pressure pipe (34) by pressing the lever (22) of the gun for a few seconds.
- Wait for the high-pressure cleaner to cool.

---

## STORAGE

---

- Reel-up the high pressure hose (34) with care and without bending it.
- Wind-up the power supply cable with care.
- When using on the floor, put the high pressure water cleaner away carefully in a dry and clean place.
- Make sure not to damage the power supply cable and the high pressure hose.

---

## ROUTINE MAINTENANCE

---

Carry out the operations described in paragraph “STOPPING”, following the table below.

MAINTENANCE INTERVAL	OPERATION
On every use	<ul style="list-style-type: none"><li>• Check the power cable, high-pressure pipe, connectors, gun and lance pipe.</li><li>• If one or more parts are damaged, do not use the high-pressure water cleaner and contact a QUALIFIED TECHNICIAN.</li></ul>
Weekly	<ul style="list-style-type: none"><li>• Cleaning of inlet water filter (18).</li><li>• Unscrew the hose connector (25) or (27) and remove the filter (18). Cleaning the filter under running water or compressed air is generally sufficient. In more difficult cases, use a scale-removing product or replace it by contacting an authorised assistance centre to purchase it.</li><li>• Refit the filter and tighten the hose connector.</li></ul>
Monthly	<ul style="list-style-type: none"><li>• Cleaning the nozzle. It is usually sufficient to clean the hole of the nozzle with the pin supplied (31). If this operation fails to satisfactorily clean the nozzle, replace the latter by ordering a spare part from an authorised service centre. The nozzle is replaced using the key (32) (supplied).</li></ul>

## SUPPLEMENTARY MAINTENANCE

Supplementary maintenance must be carried out by a **QUALIFIED TECHNICIAN**, following the table below (guideline data).

MAINTENANCE INTERVAL	OPERATION
Every 50 hours	<ul style="list-style-type: none"> <li>• Check the pump hydraulic circuit (water).</li> <li>• Check pump fixing</li> </ul>
Every 100 hours	<ul style="list-style-type: none"> <li>• Pump oil replacement.</li> <li>• Check pump delivery/intake valve.</li> <li>• Check tightness of pump screws.</li> <li>• Check pump control valve.</li> <li>• Check the safety devices.</li> </ul>

## PROBLEMS, CAUSES AND REMEDIES

PROBLEMS	CAUSES	REMEDIES
The high-pressure water cleaner does not start when the master switch (1) is placed into position "1".	<ul style="list-style-type: none"> <li>• The safety device of the system to which the high-pressure water cleaner is connected has cut-in (fuse, differential switch, etc.).</li> <li>• Plug not connected correctly.</li> </ul>	<ul style="list-style-type: none"> <li>• Reset the safety device. <b>IF IT CUTS-IN AGAIN, DO NOT USE THE HIGH-PRESSURE WATER CLEANER AND CONTACT A QUALIFIED TECHNICIAN.</b></li> <li>• Disconnect the plug and reconnect it correctly.</li> </ul>
The high-pressure water cleaner vibrates a lot and is noisy.	<ul style="list-style-type: none"> <li>• Dirty water inlet filter (18).</li> <li>• Insufficient water supply or excessive priming depth.</li> </ul>	<ul style="list-style-type: none"> <li>• Follow that indicated in paragraph <b>"ROUTINE MAINTENANCE"</b>.</li> <li>• Make sure the tap is completely open and that the flow rate of the water supply line complies with what is written in the <b>"SPECIFICATIONS AND TECHNICAL DATA"</b> section.</li> </ul>
Poor detergent suction.	<ul style="list-style-type: none"> <li>• The detergent suction adjustment device (20) is not set correctly.</li> <li>• No product in flask.</li> <li>• Excessive detergent viscosity.</li> </ul>	<ul style="list-style-type: none"> <li>• Proceed as written in the <b>"WORKING WITH DETERGENT"</b> section.</li> <li>• Add product.</li> <li>• Use a detergent recommended by the manufacturer, maintaining the dilution indicated on the label.</li> </ul>
Water does not exit the nozzle.	<ul style="list-style-type: none"> <li>• No water.</li> <li>• Blocked nozzle.</li> </ul>	<ul style="list-style-type: none"> <li>• Check that the mains tap is fully open or that the suction pipe can prime.</li> <li>• Clean and/or replace the nozzle as indicated in paragraph <b>"ROUTINE MAINTENANCE"</b>.</li> </ul>
The high-pressure water cleaner stops while operating.	<ul style="list-style-type: none"> <li>• The safety device of the system to which the high-pressure water cleaner is connected has cut-in (fuse, differential switch, etc.).</li> <li>• The thermal circuit breaker has tripped.</li> </ul>	<ul style="list-style-type: none"> <li>• Reset the safety device. <b>IF IT CUTS-IN AGAIN, DO NOT USE THE HIGH-PRESSURE WATER CLEANER AND CONTACT A QUALIFIED TECHNICIAN.</b></li> <li>• Follow that indicated in paragraph <b>"SAFETY DEVICES"</b>.</li> </ul>
The high-pressure water cleaner starts spontaneously from <b>TOTAL STOP</b> condition.	<ul style="list-style-type: none"> <li>• Leaks and/or dripping in the delivery circuit.</li> </ul>	<ul style="list-style-type: none"> <li>• Check the condition of the delivery circuit.</li> </ul>
When turning the master switch (1) the engine hums but does not start.	<ul style="list-style-type: none"> <li>• Unsuitable electrical system and/or extension lead.</li> </ul>	<ul style="list-style-type: none"> <li>• Check that the electrical connections have been made correctly (see <b>INSTRUCTION MANUAL - SAFETY WARNINGS</b>), with particular reference to the extension lead used.</li> </ul>

**ATTENTION****Lire et respecter le contenu du  
MODE D'EMPLOI – AVERTISSEMENTS DE SÉCURITÉ.****CARACTÉRISTIQUES ET DONNÉES TECHNIQUES**

	<b>STATIC 1700</b>		<b>STATIC 1900</b>	
	<b>CLASSIC</b>	<b>EXTRA</b>	<b>CLASSIC</b>	<b>EXTRA</b>
<b>BRANCHEMENT ÉLECTRIQUE</b>				
Réseau d'alimentation	230V 1~50 Hz			
Puissance absorbée	2,4 kW			2,9 kW
Fusible	16 A			
<b>BRANCHEMENT HYDRAULIQUE</b>				
Température de l'eau d'alimentation maximum	40 °C 98 °F			
Température de l'eau d'alimentation minimum	5 °C 41 °F			
Débit de l'eau d'alimentation minimum	650 l/h 10,8 l/min 172 US gph			750 l/h 12,5 l/min 198 US gph
Pression de l'eau d'alimentation maximum	0,8 MPa 8 bar 116 psi			
Profondeur d'amorçage maximum	0 m 0 ft			
<b>PRESTATIONS</b>				
Debit	510 l/h 8,5 l/min 135 US gph		600 l/h 10 l/min 159 US gph	
Pression maximum	15 MPa 150 bar 2175 psi		16 MPa 160 bar 2320 psi	
Force de réaction sur le pistolet haute pression	24 N		29 N	
Niveau de pression sonore	77,2 dB(A)		78,6 dB(A)	
Vibration du bras opérateur	1,77 m/s <sup>2</sup>		1,67 m/s <sup>2</sup>	
<b>MASSE ET DIMENSIONS</b>				
Longueur x largeur x hauteur	500 x 260 x 600 mm 19,7 x 10,2 x 22,4 in			
Masse	20 kg 44 lb	22 kg 49 lb	21 kg 46 lb	23 kg 51 lb
Réservoir à détergent	1,0 l 0,26 US gal			

Les caractéristiques et les données sont indicatives. Le fabricant se réserve le droit d'apporter à l'appareil toutes les modifications jugées nécessaires.

---

## IDENTIFICATION DES COMPOSANTS

---

Se référer aux figures 1, 2 e 3.

- |    |                                                                                                                                                                                                                                                                                                                         |    |                                                                 |
|----|-------------------------------------------------------------------------------------------------------------------------------------------------------------------------------------------------------------------------------------------------------------------------------------------------------------------------|----|-----------------------------------------------------------------|
| 1  | Interrupteur général                                                                                                                                                                                                                                                                                                    | 17 | Raccord rapide entrée de l'eau                                  |
| 2  | Poignée de soulèvement et transport                                                                                                                                                                                                                                                                                     | 18 | Filtre entrée eau                                               |
| 3  | Crochet de sécurité gauche                                                                                                                                                                                                                                                                                              | 19 | Lance agent moussant                                            |
| 4  | Plaques d'avertissement informent des risques résiduels comme : interdiction d'utiliser le nettoyeur haute pression avant d'avoir lu le manuel avec soin ; interdiction d'utiliser le nettoyeur haute pression pour laver des personnes, des animaux, des appareils électriques et le nettoyeur haute pression lui-même | 20 | Dispositif de réglage de l'aspiration du détergent              |
| 5  | La plaque signalétique contient le numéro de série et les principales caractéristiques techniques                                                                                                                                                                                                                       | 21 | Flacon détergent                                                |
| 6  | Câble électrique d'alimentation                                                                                                                                                                                                                                                                                         | 22 | Gâchette pistolet haute pression                                |
| 7  | Crochet de sécurité droit                                                                                                                                                                                                                                                                                               | 23 | Arrêt de sécurité gâchette pistolet haute pression              |
| 8  | Bouton de décrochage                                                                                                                                                                                                                                                                                                    | 24 | Pistolet haute pression                                         |
| 9  | Vis de fixation support mural                                                                                                                                                                                                                                                                                           | 25 | Raccord rapide entrée de l'eau                                  |
| 10 | Bague de serrage                                                                                                                                                                                                                                                                                                        | 26 | Garniture d'entrée de l'eau                                     |
| 11 | Support mural                                                                                                                                                                                                                                                                                                           | 27 | Porte-caoutchouc courbé d'entrée de l'eau                       |
| 12 | Dévidoir                                                                                                                                                                                                                                                                                                                | 28 | Tube lance                                                      |
| 13 | Étrier porte-accessoires                                                                                                                                                                                                                                                                                                | 29 | Tube lance buse rotative Rotojet                                |
| 14 | Cheville de fixation support mural (orangé)                                                                                                                                                                                                                                                                             | 30 | Tête porte-buse                                                 |
| 15 | Levier devidoir                                                                                                                                                                                                                                                                                                         | 31 | Pointe pour le nettoyage de la buse                             |
| 16 | Écrou de fixation support mural                                                                                                                                                                                                                                                                                         | 32 | Clé pour démontage buse                                         |
|    |                                                                                                                                                                                                                                                                                                                         | 33 | Brosse rotative haute pression                                  |
|    |                                                                                                                                                                                                                                                                                                                         | 34 | Tuyau haute pression                                            |
|    |                                                                                                                                                                                                                                                                                                                         | 35 | Vis de fixation (longueur 2 cm/0,8 in)                          |
|    |                                                                                                                                                                                                                                                                                                                         | 36 | Vis de fixation étrier porte-accessoires (longueur 4 cm/1,6 in) |
|    |                                                                                                                                                                                                                                                                                                                         | 37 | Cheville de fixation étrier porte-accessoires (gris)            |

---

## DISPOSITIFS DE SÉCURITÉ

---

### • **Protecteur Termique.**

Dispositif qui arrête le fonctionnement du nettoyeur haute pression en cas de surabsorption de courant électrique. Le cas échéant, procéder de la manière suivante :

- Placer l'interrupteur général (1) sur "0" et débrancher la fiche de la prise de courant ;
- Actionner le levier (22) du pistolet à haute pression de façon à évacuer l'éventuelle pression résiduelle ;
- Attendre 10÷15 minutes pour que le nettoyeur à jet d'eau haute pression refroidisse ;
- Vérifier que les prescriptions concernant les branchements à la ligne électrique sont respectées (voir le **MODE D'EMPLOI – AVERTISSEMENTS DE SÉCURITÉ**), en faisant attention à la rallonge utilisée ;
- Rebrancher la fiche et répéter la procédure de démarrage décrite au paragraphe "**FONCTIONNEMENT**".

### • **Vanne de limitation/réglage de la pression.**

Vanne, opportunément réglée par le fabricant, qui permet au fluide pompé de revenir à l'aspiration de la pompe, empêchant ainsi l'apparition de pressions de nature dangereuse lorsque l'on ferme le pistolet haute pression ou que l'on cherche à configurer des valeurs de pression au-dessus des valeurs maximales permises.

- **Dispositif de blocage du levier du pistolet haute pression.**

Fermeture de sécurité (23) qui permet de bloquer le levier (22) du pistolet à jet d'eau haute pression (24) en position de fermeture, évitant ainsi les fonctionnements accidentels (Fig. 3, position S).

---

## ÉQUIPEMENT STANDARD

---

Vérifier que les éléments suivants sont contenus dans l'emballage du produit acheté :

- nettoyeur haute pression ;
- tambour à tuyau comprenant 10 m (**CLASSIC**) ou 20 m (**EXTRA**) de tuyau de refoulement haute pression ;
- pistolet haute pression ;
- tuyau lance ;
- tuyau lance à buse rotative (**EXTRA**) ;
- lance moussante ;
- hydrobrosse rotative (**EXTRA**) ;
- kit support mural comprenant écrous, vis et chevilles de fixation ;
- crochets de sécurité droit et gauche comprenant des bagues de serrage ;
- étrier porte-accessoires comprenant vis et chevilles de fixation ;
- bouton tambour à tuyau ;
- poignée comprenant des vis de fixation ;
- kit d'aspiration pour utilisation murale, composé de garniture, filtre et raccord rapide ;
- kit d'aspiration pour utilisation au sol, composé de garniture et raccord porte-caoutchouc courbé ;
- manuel d'instructions – avertissements de sécurité ;
- manuel d'instructions – utilisation et entretien ;
- certificat de garantie ;
- livret centres d'assistance ;
- clé pour démontage buse ;
- pointeau nettoyage buse.

En cas de problèmes, contacter le revendeur ou un centre d'assistance autorisé.

---

## ACCESSOIRES OPTIONNELS

---

Il est possible de compléter l'équipement standard du nettoyeur haute pression avec la gamme suivante d'accessoires :

- tuyau lance à buse rotative : conçu pour l'élimination de la saleté récalcitrante ;
- tuyau lance sable : conçu pour polir les surfaces en éliminant la rouille, le vernis et les incrustations, etc. ;
- hydrobrosse rotative : conçue pour le nettoyage de surfaces délicates ;
- hydrobrosse fixe : conçue pour le nettoyage de surfaces délicates ;
- sonde débouche canalisations : conçue pour désobstruer les tubulures et les canalisations ;
- lance lave sols : conçue pour le nettoyage de revêtements de sols et de parois carrelées ;
- kit guide de nettoyage du tuyau : conçu pour un enroulement du tuyau de refoulement aisé et pour son nettoyage ;
- kit roues : conçu pour rendre facilement la manutention du nettoyeur lorsque celui-ci n'est plus au mur ;
- kit rallonge de 10 m du tuyau de refoulement : conçu pour augmenter le rayon d'action du nettoyeur.

## INSTALLATION – MONTAGE ACCESSOIRES

- Enfiler et appuyer à fond la poignée (2), puis la fixer grâce aux deux vis (35) fournies. **Voir la FIG. 4.**
- Enfiler jusqu'au dé clic le bouton du tambour à tuyau (15). **Voir la FIG. 3.**
- Visser le raccord du tuyau haute pression au filet du pistolet haute pression (24) et serrer à fond à l'aide de deux clés plates de 17 mm/0,67 in (non fournies). **OPÉRATION A de la FIG. 8.**
- Insérer le filtre (18) dans le raccord d'entrée d'eau (17). Insérer la garniture (26) dans le raccord rapide d'entrée d'eau (25) et le visser à fond au raccord (17). **Voir la FIG. 1.**

## INSTALLATION – FIXATION AU MUR

- Localiser une paroi apte à la fixation du nettoyeur haute pression. Celui-ci doit être fixé exclusivement à des parois en maçonnerie ou en béton armé d'épaisseur non inférieure à 10 cm/4 in. Ne pas fixer le nettoyeur haute pression à des parois en placoplâtre, en bois, en tôle ou dans d'autres matériaux non adaptés aux chevilles fournies.
- Pour la fixation au mur, utiliser exclusivement le kit fourni (support, vis, chevilles et écrous) : si l'un des composants est perdu ou endommagé durant l'installation, s'adresser au revendeur pour le remplacer.
- Appuyer le support (11) au mur et, en introduisant un crayon dans les trous F (**Voir la FIG. 1**), tracer deux signes qui serviront de repère pour l'opération successive de forage : pour une ergonomie correcte d'utilisation, placer le châssis à peu près au niveau des épaules.
- Avec une pointe de diamètre 10 mm/0,4 in (non fournie), apte au forage de parois en maçonnerie/béton armé, réaliser deux trous profonds d'environ 8-9 cm/3,2-3,5 in, correspondant aux signes tracés précédemment. Lors de cette opération, prêter attention aux avertissements de sécurité qui accompagnent le mode d'emploi et d'entretien de la perceuse que vous utilisez. Rappelez-vous aussi de vérifier que dans la zone de forage ne se trouvent pas, en dessous, de tuyauteries et/ou de câbles électriques.
- Insérer les chevilles (14) dans les trous en faisant en sorte que leurs collets soient au bord de la paroi : éviter de pousser les chevilles dans le trou ou de les laisser dépasser.
- Avec une clé plate de 5 mm/ 0,2 in (non fournie), visser les vis (8) jusqu'à ce que la partie filetée rentre complètement dans la cheville. **Voir la FIG 5-A.**
- Insérer les bagues en caoutchouc (10) dans les crochets de sécurité (3) et (7), puis insérer les crochets dans le support au mur (11). Prêter attention au fait que le crochet (3) doit être inséré sur la gauche et le (7) sur la droite. **Voir les FIG 5-B et 5-C.**
- Enfiler le support (11) dans les vis qui dépassent du mur et le fixer à l'aide d'écrous (16). Pendant cette opération, prêter attention à ce que les vis (9) rentrent aussi bien dans le trou F du support que dans la fente prévue à cet effet dans les crochets (3) et (7). Avant de serrer à fond les écrous (16) à l'aide d'une clé plate de 13 mm/ 0,5 in (non fournie), prêter attention à ce que les crochets (3) et (7) se trouvent dans une position relevée. **Voir les FIG 5-B et 5-C.**
- Vérifier que le support au mur est monté de manière bien solide : durant cette opération, ne pas se soutenir de tout son propre poids au support.
- Vérifier que le bouton de décrochage (8) est débloqué, en le poussant vers l'intérieur ; soulever de manière sûre le nettoyeur haute pression et enfiler le guide inférieur dans le support (11), jusqu'au dé clic du bouton (8). **Voir la FIG. 5-D.**
- Abaisser les crochets (3) et (7) de sorte qu'ils s'emboîtent dans le carénage du nettoyeur haute pression. **Voir les FIG. 5-E et 5-F.**
- Faire passer le câble d'alimentation (6) dans le guide correspondant. **Voir la FIG. 5-G.**
- Il est également possible, si on le souhaite, d'installer au mur aussi l'étrier porte-accessoires (13), en utilisant les vis (36) et les chevilles (37) fournies. Pour le forage, utiliser une pointe de diamètre 6 mm/0,24 in (non fournie), en réalisant trois trous profonds d'environ 4-5



cm/1,6-2,0 in, correspondant aux signes tracés précédemment pour le support mural. Pour le serrage des vis, utiliser un tournevis adapté avec empreinte cruciforme (non fourni). Voir la FIG. 6.

## DÉSINSTALLATION DU MUR – INSTALLATION AU SOL

- Dévisser le raccord (25) et enlever le filtre et la garniture. Voir la FIG. 1. Replacer le raccord dans un lieu sûr car celui-ci devra être réutilisé lorsque le nettoyeur haute pression sera réplacé au mur.
- Insérer le filtre (18) dans le raccord d'entrée d'eau (17). Insérer la garniture (26) dans le porte-caoutchouc courbé (27) et le visser au raccord (17). Voir la FIG. 1. L'installation du raccord courbé d'aspiration garantit la liaison correcte du tuyau d'aspiration qui, autrement, viendrait interférer avec le sol. Voir la FIG. 7-C.
- Soulever les crochets (3) et (7) de sorte qu'ils se désemboîtent du carénage du nettoyeur haute pression et débloquer l'arrêt (8) en le poussant vers l'intérieur jusqu'au déclic. Voir la FIG. 7-A.
- Retirer de manière sûre le nettoyeur haute pression du support (11) et le poser par terre. Voir les FIG. 7-B et 7-C.

## FONCTIONNEMENT – ACTIVITÉS PRÉLIMINAIRES

- Dans le cas d'une utilisation au sol, placer le nettoyeur haute pression dans le poste de travail. Voir la FIG. 7-C.
- Dérouler complètement le tuyau haute pression (34).
- Dans le cas d'un fonctionnement au mur, fixer au raccord rapide d'entrée d'eau (25) un tuyau d'alimentation, en utilisant un ordinaire raccord rapide de jardinage. OPÉRATION B de FIG. 8.
- Dans le cas d'un fonctionnement au sol, en utilisant une bague à collier (non fournie), fixer au porte-caoutchouc courbé d'entrée d'eau (27) un tuyau d'alimentation ayant un diamètre interne de 19 mm/0,75 in.
- Ouvrir le robinet d'alimentation d'eau en vérifiant qu'il n'y ait pas d'écoulements. OPÉRATION C de FIG. 8.
- Vérifier que l'interrupteur général est sur "0" et brancher la prise. OPÉRATION D de FIG. 8.
- Placer l'interrupteur général (1) sur "1".
- Appuyer sur le levier (22) du pistolet haute pression et attendre qu'un jet d'eau continu sorte.
- Placer l'interrupteur général (1) sur "0" et relier au pistolet haute pression (24) le tuyau lance (28) ou (29), en serrant à fond. OPÉRATION E de FIG. 8.

## FONCTIONNEMENT STANDARD (À HAUTE PRESSION)

- Redémarrer le nettoyeur haute pression en plaçant sur "1" l'interrupteur général (1). **Remarque :** durant ce démarrage, le nettoyeur haute pression s'arrêtera immédiatement après le départ dans la mesure où le dispositif TOTAL STOP est activé.
- Pour refaire fonctionner le nettoyeur haute pression, en commençant ainsi les opérations de lavage, il sera suffisant d'actionner le levier (22) du nettoyeur haute pression.
- Le réglage angulaire du jet est possible en actionnant la tête (30) (FIG. 2 - POSITIONS A et B).

## FONCTIONNEMENT AVEC DÉTERGENT – FLACON DÉTERGENT

Les détergents recommandés, sont biodégradables à plus de 90 %.

Pour le mode d'emploi du détergent, se reporter aux indications figurant dans le tableau et sur l'étiquette de l'emballage du détergent.

- Remplir le flacon (21) avec le détergent désiré.
- Régler la capacité d'aspiration du détergent de la façon suivante:
  - extraire la tige (20) de la lance (19);
  - faire correspondre la dent L de la tige (20) avec un des numéros figurant à l'intérieur de la lance (19) (1 : aspiration minimale; 6 : aspiration maximale);
  - réintroduire la tige (20) dans la lance (19).
- Introduire le flacon (21) dans la lance agent moussant (19).
- Mettre l'interrupteur général (1) sur "0" et raccorder la lance (19) au pistolet haute pression (24).
- Redémarrer le nettoyeur haute pression, en mettant l'interrupteur général (1) sur "1" et actionner le levier (22) (l'aspiration et le mélange ont lieu automatiquement au passage de l'eau).

## INTERRUPTION DU FONCTIONNEMENT – TOTAL STOP

En relâchant la gâchette (22) du pistolet haute pression, le nettoyeur haute pression s'arrête automatiquement. Le nettoyeur haute pression recommence à fonctionner régulièrement lorsque l'on appuie de nouveau sur la gâchette du pistolet haute pression.

## ARRÊT

- Fermer complètement le robinet d'alimentation de l'eau.
- Vider l'eau du nettoyeur haute pression en le faisant fonctionner pendant quelques secondes avec la gâchette (22) du pistolet haute pression appuyée.
- Mettre l'interrupteur général (1) en position "0".
- Débrancher la fiche d'alimentation de la prise de courant.
- Éliminer toute pression résiduelle présente dans le tuyau haute pression (34) en maintenant appuyée pendant quelques secondes la gâchette (22) du pistolet haute pression.
- Attendre que le nettoyeur haute pression se soit refroidi.

## MISE AU REPOS

- Enrouler le tuyau haute pression (34) avec soin.
- Réenrouler soigneusement le câble d'alimentation
- Mettre le nettoyeur haute pression dans un lieu sec et propre, en veillant à ne pas endommager le câble d'alimentation et le tuyau haute pression.

## ENTRETIEN ORDINAIRE

Exécuter les opérations décrites au paragraphe "ARRÊT" et suivre les indications contenues dans le tableau suivant.

INTERVALLE D'ENTRETIEN	INTERVENTION
A chaque utilisation	<ul style="list-style-type: none"> <li>• Contrôle du câble d'alimentation, tuyau haute pression, raccords, pistolet haute pression, tube lance</li> <li>• Si une ou plusieurs pièces sont endommagées, ne pas utiliser le nettoyeur haute pression et s'adresser à un <b>Technicien Spécialisé</b>.</li> </ul>
Une fois par semaine	<ul style="list-style-type: none"> <li>• Nettoyage filtre entrée de l'eau (18)</li> <li>• Démontez le raccord d'entrée d'eau (25 ou 27) et retirez le filtre (18) à l'aide d'une pince (voir Fig. 5). Pour le nettoyage, il suffit en général de passer le filtre sous un jet d'eau courante, ou de souffler dessus avec de l'air comprimé. Dans les cas plus difficiles, utiliser un produit anticalcaire ou le remplacer, en vous adressant pour l'achat de la pièce de rechange à un centre d'assistance agréé.</li> <li>• Remontez le filtre et serrez à fond le raccord.</li> </ul>

Une fois par mois	<ul style="list-style-type: none"> <li>Nettoyage buse Pour le nettoyage, il est en général nécessaire de passer à l'intérieur de l'orifice de la buse le pointeau (31) fourni. Si les résultats obtenus ne sont pas jugés parfaits, remplacer la buse en s'adressant pour l'achat de la pièce de rechange à un centre d'assistance autorisé. La buse est remplaçable en utilisant une clé (32).</li> </ul>
-------------------	----------------------------------------------------------------------------------------------------------------------------------------------------------------------------------------------------------------------------------------------------------------------------------------------------------------------------------------------------------------------------------------------------------------

## ENTRETIEN EXTRAORDINAIRE

L'entretien extraordinaire doit être effectué exclusivement par un **TECHNICIEN SPÉCIALISÉ**, en tenant compte du tableau suivant (données indicatives).

INTERVALLE D'ENTRETIEN	INTERVENTION
Toutes les 50 heures	<ul style="list-style-type: none"> <li>Contrôle du circuit hydraulique (eau) pompe.</li> <li>Contrôle de la fixation de la pompe</li> </ul>
Toutes les 100 heures	<ul style="list-style-type: none"> <li>Remplacement de l'huile de la pompe.</li> <li>Contrôle de la vanne d'aspiration/refoulement de la pompe.</li> <li>Contrôle du serrage des vis de la pompe.</li> <li>Contrôle de la vanne de réglage de la pompe.</li> <li>Vérification des dispositifs de sécurité</li> </ul>

## INCONVÉNIENTS, CAUSES ET SOLUTIONS

INCONVÉNIENTS	CAUSES	SOLUTIONS
En mettant l'interrupteur (1) sur "1", le nettoyeur haute pression ne se met pas en marche. Voir également les indications de la <b>Note</b> du paragraphe <b>Fonctionnement standard (à haute pression)</b> .	<ul style="list-style-type: none"> <li>Un dispositif de sécurité de l'installation, auquel le nettoyeur haute pression est relié (fusible, disjoncteur différentiel, etc.), s'est déclenché.</li> <li>La fiche du câble d'alimentation n'est pas branchée correctement.</li> </ul>	<ul style="list-style-type: none"> <li>Réarmer le dispositif de protection. En cas de nouveau déclenchement, ne pas utiliser le nettoyeur haute pression et s'adresser à un <b>Technicien spécialisé</b>.</li> <li>Débrancher la fiche de la prise et la rebrancher correctement.</li> </ul>
Le nettoyeur haute pression vibre beaucoup et il est très bruyant.	<ul style="list-style-type: none"> <li>Le filtre entrée eau (18) est sale.</li> <li>L'alimentation en eau est insuffisante.</li> </ul>	<ul style="list-style-type: none"> <li>Suivre les indications du paragraphe "<b>Entretien ordinaire</b>".</li> <li>Vérifier que le robinet est complètement ouvert et que le débit du réseau de distribution de l'eau est conforme aux indications du paragraphe "<b>Caractéristiques techniques</b>".</li> </ul>
Faible aspiration du détergent.	<ul style="list-style-type: none"> <li>Il manque du produit dans le réservoir.</li> <li>Le détergent utilisé est trop visqueux.</li> </ul>	<ul style="list-style-type: none"> <li>Ajouter du produit.</li> <li>Utiliser un détergent recommandé par le Fabricant (voir le tableau des détergents) et respecter les dilutions indiquées sur l'étiquette.</li> </ul>
L'eau ne sort pas de la buse.	<ul style="list-style-type: none"> <li>Manque d'eau.</li> <li>Buse eau bouchée.</li> </ul>	<ul style="list-style-type: none"> <li>Vérifier que le robinet du réseau de distribution de l'eau est complètement ouvert.</li> <li>Nettoyer et/ou remplacer la buse selon les indications figurant au paragraphe "<b>Entretien ordinaire</b>".</li> </ul>
Le nettoyeur haute pression s'arrête durant le fonctionnement.	<ul style="list-style-type: none"> <li>Un dispositif de sécurité de l'installation, auquel le nettoyeur haute pression est relié (fusible, disjoncteur différentiel, etc.), s'est déclenché.</li> <li>Le dispositif de protection ampèremétrique s'est déclenché.</li> </ul>	<ul style="list-style-type: none"> <li>Réarmer le dispositif de protection. En cas de nouveau déclenchement, ne pas utiliser le nettoyeur haute pression et s'adresser à un <b>Technicien spécialisé</b>.</li> <li>Suivre les indications figurant au paragraphe "<b>Dispositifs de sécurité</b>".</li> </ul>
Le nettoyeur haute pression redémarre spontanément.	<ul style="list-style-type: none"> <li>Pertes et/ou dégoulinements dans le circuit de refoulement.</li> </ul>	<ul style="list-style-type: none"> <li>Controler l'intégrité du circuit refoulement.</li> </ul>
En tournant l'interrupteur général (2), le moteur vrombit, mais ne se met pas en marche.	<ul style="list-style-type: none"> <li>L'installation électrique et/ou la rallonge ne sont pas appropriées</li> </ul>	<ul style="list-style-type: none"> <li>Suivre les indications figurant au paragraphe "<b>Contrôles et branchement électrique</b>".</li> </ul>

**ACHTUNG****Lesen und beachten Sie bitte die Hinweise der GEBRAUCHSANWEISUNG – SICHERHEITSHINWEISE.****EIGENSCHAFTEN UND TECHNISCHE DATEN**

	<b>STATIC 1700</b>		<b>STATIC 1900</b>	
	<b>CLASSIC</b>	<b>EXTRA</b>	<b>CLASSIC</b>	<b>EXTRA</b>
<b>ELEKTRISCHE VERBINDUNGEN</b>				
Stromnetz	230V 1~50 Hz			
Leistungsaufnahme	2,4 kW			2,9 kW
Sicherung	16 A			
<b>HYDRAULISCHE VERBINDUNGEN</b>				
Maximale Temperatur des zugeführten Wassers	40 °C 98 °F			
Minimale Temperatur des zugeführten Wassers	5 °C 41 °F			
Minimale Wassermenge	650 l/h 10,8 l/min 172 US gph			750 l/h 12,5 l/min 198 US gph
Maximaler Druck des zugeführten Wassers	0,8 MPa 8 bar 116 psi			
Maximale Ansaugtiefe	0 m 0 ft			
<b>LEISTUNGEN</b>				
Reichweite	510 l/h 8,5 l/min 135 US gph			600 l/h 10 l/min 159 US gph
Maximaler Druck	15 MPa 150 bar 2175 psi			16 MPa 160 bar 2320 psi
Reaktionszeit der Druckpistole	24 N			29 N
Lautstärke	77,2 dB(A)			78,6 dB(A)
Vibration des Arms des Arbeiters	1,77 m/s <sup>2</sup>			1,67 m/s <sup>2</sup>
<b>GRÖSSE UND GEWICHT</b>				
Länge x Breite x Höhe	500 x 260 x 600 mm 19,7 x 10,2 x 22,4 in			
Masse	20 kg 44 lb	22 kg 49 lb	21 kg 46 lb	23 kg 51 lb
Reinigungsmittelbehälter	1,0 l 0,26 US gal			

Die Angaben und Eigenschaften sind indikativ. Der Hersteller behält sich das Recht vor, alle ihm notwendig erscheinenden Veränderungen durchzuführen.

---

## IDENTIFIKATION DER KOMPONENTEN

---

Siehe Abbildungen 1, 2 und 3.

- |    |                                                                                                                                                                                                                                                    |    |                                                      |
|----|----------------------------------------------------------------------------------------------------------------------------------------------------------------------------------------------------------------------------------------------------|----|------------------------------------------------------|
| 1  | Hauptschalter                                                                                                                                                                                                                                      | 17 | Wassereinlaufstutzen Pumpe                           |
| 2  | Griff zum Heben und Transportieren                                                                                                                                                                                                                 | 18 | Filter Wassereinlauf                                 |
| 3  | Sicherheitshaken links                                                                                                                                                                                                                             | 19 | Schaumlanze                                          |
| 4  | Warnschild. Weist auf die Restrisiken hin: die Verwendung ist erst nach gründlichem Durchlesen des Handbuchs gestattet; der Einsatz zum Waschen von Personen, Tieren, elektrischen Geräten, oder selbst von Hochdruckreinigern ist nicht gestattet | 20 | Einstelleinrichtung der Reinigungsmittelsansangung   |
| 5  | Kennschild. Auf diesem sind die Seriennummer und die wichtigsten technischen Eigenschaften angegeben                                                                                                                                               | 21 | Reinigungsmittelflasche                              |
| 6  | Stromversorgungskabel                                                                                                                                                                                                                              | 22 | Hebel der Spritzpistole                              |
| 7  | Sicherheitshaken rechts                                                                                                                                                                                                                            | 23 | Sicherheitsperre des Hebels der Spritzpistole        |
| 8  | Freigabetaster                                                                                                                                                                                                                                     | 24 | Spritzpistole                                        |
| 9  | Wandbefestigungsschraube für Tragbügel                                                                                                                                                                                                             | 25 | Schnellanschluss für Wassereinlauf                   |
| 10 | Stopp-Ring                                                                                                                                                                                                                                         | 26 | Dichtung für Rohrstutzen am Wassereinlauf            |
| 11 | Tragbügel                                                                                                                                                                                                                                          | 27 | Gebogener Rohrstutzen am Wassereinlauf               |
| 12 | Schlauchaufwickler                                                                                                                                                                                                                                 | 28 | Langenrohr                                           |
| 13 | Wandleiste mit Ablagefächern für Zubehörteile                                                                                                                                                                                                      | 29 | Rotationsdüsen-Langenrohr                            |
| 14 | Dübel zur Wandbefestigung des Tragbügels (orangefarben)                                                                                                                                                                                            | 30 | Düsenkopf                                            |
| 15 | Handgriff                                                                                                                                                                                                                                          | 31 | Düsenreinigungsnadel                                 |
| 16 | Schraubenmutter für Tragbügel                                                                                                                                                                                                                      | 32 | Düsenabdrehschlüssel                                 |
|    |                                                                                                                                                                                                                                                    | 33 | Rotationsbürste                                      |
|    |                                                                                                                                                                                                                                                    | 34 | Hochdruckrohr                                        |
|    |                                                                                                                                                                                                                                                    | 35 | Spannschraube für Griff (Länge 2 cm/0,8 in)          |
|    |                                                                                                                                                                                                                                                    | 36 | Spannschraube Zubehör-Wandleiste (Länge 4 cm/1,6 in) |
|    |                                                                                                                                                                                                                                                    | 37 | Dübel Zubehör-Wandleiste (grau)                      |

---

## SICHERHEITSVORRICHTUNGEN

---

### • **Wärmeschutz.**

Es handelt sich um eine Vorrichtung, die den Hochdruckreiniger im Falle einer Überhitzung des elektrischen Motors ausschaltet.

Wenn dies vorkommt, ist folgendermaßen vorzugehen:

- stellen Sie den Schalter (1) auf Position „0“ und ziehen Sie den Stecker aus der Steckdose;
- drücken Sie den Hebel (22) des Hochdruckreinigers, damit ein eventueller Restdruck entweichen kann;
- warten Sie 10 bis 15 Minuten, um den Hochdruckreiniger abkühlen zu lassen;
- überprüfen Sie, ob die Vorschriften in Bezug auf den elektrischen Anschluss befolgt wurden (siehe **BEDIENUNGSANLEITUNG – SICHERHEITSHINWEISE**) unter besonderer Beachtung der verwendeten Verlängerungskabel;
- stecken Sie den Stecker wieder in die Steckdose und wiederholen Sie die Prozedur, die im Abschnitt „**FUNKTIONSWEISE**“ angegeben ist.

### • **Begrenzungsventil/Druckregulierung.**

Dies ist ein vom Hersteller zweckentsprechend geeichtes Ventil, das den saugseitigen Rückfluss der gepumpten Flüssigkeit ermöglicht, wodurch vermieden wird, dass beim Schließen des Hochdruckreinigers oder bei Vorgabe unzulässig hoher Druckwerte ein gefährlich hoher Druck entsteht.

- **Blockiervorrichtung des Hebels der Druckpistole.**

Sicherheitsverriegelung (23), die das Blockieren des Hebels (22) der Druckpistole (24) in geschlossenem Zustand ermöglicht, um so ein ungewolltes Funktionieren zu vermeiden (Abb. 2, Position S).

---

## STANDARDAUSSTATTUNG

---

Überprüfen Sie, ob in der Verpackung des gekauften Produkts die folgenden Elemente vorhanden sind:

- Hochdruckreiniger;
- Schlauchaufwickler mit Hochdruckrohr in Längen von 10 Metern (**CLASSIC**) oder 20 Metern (**EXTRA**);
- Spritzpistole;
- Lanzenrohr;
- Lanzenrohr Rotationsdüse (**EXTRA**);
- Schaumlanze;
- Rotationsbürste (**EXTRA**);
- Bausatz Tragbügel und Wandbefestigungselemente (Schraubenmutter, Schrauben und Dübel);
- Sicherheitshaken rechts und links einschließlich Stopp-Ring;
- Wandleiste mit Ablagefächern für Zubehör mit Befestigungsschrauben und Bügeln;
- Handgriff;
- Griff mit Befestigungsschrauben;
- Bausatz Ansaugung für Verwendung an der Wand, bestehend aus Dichtung, Filter und Schnellanschluss;
- Bausatz Ansaugung für die Verwendung am Boden, bestehend aus Dichtung und gebogenem Rohrstutzen;
- Bedienungsanleitungen - Sicherheitshinweise;
- Bedienungsanleitungen – Benutzung und Wartung;
- Garantieschein;
- Heft der Kundendienststellen;
- Düsenabdrehschlüssel;
- Nadel zur Düsenreinigung.

Im Zweifelsfall wenden Sie sich bitte an den Verkäufer oder an ein autorisiertes Kundendienstzentrum.

---

## OPTIONALES ZUBEHÖR

---

Die Standardausrüstung des Hochdruckreinigers kann durch folgendes Zubehör erweitert werden:

- Rotationsdüsen-Lanzenrohr: für die Beseitigung von hartnäckigem Schmutz;
- Sandstrahl-Lanze: zum Glätten von Oberflächen unter Beseitigung von Rost, Lack, Verkrustungen usw.;
- Rotationsbürste: zur Reinigung von empfindlichen Flächen;
- Fest montierte Bürste: zur Reinigung empfindlicher Flächen;
- Rohrspülsonde: zum Durchspülen von Rohren und Leitungen;
- Fußbodenwaschlanze: zur Reinigung von Fußböden und mit Fliesen verkleideten Wänden.
- Bausatz Rohrführung und Reinigung: für ein problemloses Wickeln des Druckrohres und dessen Reinigung;
- Räderbausatz: dieser ermöglicht, den Hochdruckreiniger nach Abnahme von der Wand leicht verschieben zu können.

- Bausatz 10 m-lange Druckrohrverlängerung: diese ermöglicht, den Aktionsbereich des Hochdruckreinigers zu erweitern.

---

## INSTALLATION – EINBAU DER ZUBEHÖRTEILE

---

- Den Griff (2) in seine Aufnahme stecken und fest hineindrücken, danach mit den zwei mitgelieferten Schrauben (35) befestigen. **VGL. HIERZU ABB 4.**
- Den Handgriff (15) hineinstecken und einrasten lassen. **VGL. HIERZU ABB. 3.**
- Den Anschluss des Hochdruckrohres an der Spritzpistole (24) verschrauben und mit zwei Maulschlüsseln zu 17 mm/0,67 in (nicht mitgeliefert) fest anziehen. **VERGL. HIERZU ABB. 8.**
- Den Filter (18) im Wassereinflaufstutzen (17) einsetzen. Die Dichtung (26) im Schnellanschluss des Wassereinflaufs (25) anbringen und am Stutzen (17) fest anschrauben. **VERGL. HIERZU ABB. 1.**

---

## INSTALLAZIONE - FISSAGGIO A PARETE

---

- Eine geeignete Wand für die Anbringung des Hochdruckreinigers aussuchen: Der Hochdruckreiniger darf nur an Wänden aus Mauerwerk oder Stahlbeton mit einer Mindestdicke von 10 cm/4 in befestigt werden; nie an Wänden aus Gipskarton, Holz, Blech oder anderem Material befestigen, das für die beigegebenen Dübel nicht geeignet ist.
- Für die Wandbefestigung ausschließlich den der Lieferung beigegebenen Bausatz (Tragbügel, Schrauben, Dübel und Schraubenmutter) verwenden: sollte es vorkommen, dass ein Bausatz während der Installation verlorengeht oder beschädigt wird, kann er beim Wiederverkäufer angefragt werden.
- Den Tragbügel (11) an die Wand anlegen und mit einem Bleistift durch die Löcher F hindurch (**SIEHE ABB. 1**) die Stellen für die Bohrlöcher anzeichnen: für eine bequeme und richtige Handhabung soll der Rahmen ungefähr in der Höhe der Schultern angebracht werden.
- Unter Verwendung einer für Wände aus Mauerwerk oder Stahlbeton geeigneten Bohrspitze mit einem Durchmesser von 10 mm/0,4 in (nicht im Lieferumfang) an den vorab angezeichneten Stellen zwei 8-9 cm/3,2-3,5in tiefe Bohrungen ausführen. Bei der Verwendung des Bohrers ist es unbedingt empfohlen, die diesbezüglichen Sicherheitshinweise des Bedienungs- und Wartungshandbuchs zu beachten. Zudem ist auf jeden Fall sicherzustellen, dass im Bohrbereich keine Rohrleitungen oder elektrische Kabel in der Mauer verlegt sind.
- Die Dübel (14) so in die Bohrungen stecken, dass sich ihr Rand auf der Wandebene befindet: die Dübel nicht tief in die Bohrung schieben aber auch nicht herausstehen lassen.
- Die Schrauben (9) anhand eines Maulschlüssels zu 5 mm/ 0,2in (nicht im Lieferumfang) andrehen bis ihr Gewinde vollständig in den Dübel eingetreten ist. **SIEHE ABB. 5-A.**
- Die Sicherheitshaken (3) und (7) mit den Gummiringen (10) versehen, danach die Haken am Tragbügel (11) anbringen. Darauf achten, dass der Haken (3) links und der Haken (7) rechts eingesetzt werden. **SIEHE ABBILDUNGEN 5-B u. 5-C.**
- Den Tragbügel (11) auf die aus der Wand hervorstehenden Schrauben stecken und durch Andrehen der Schraubenmutter (16) festmachen. Dabei ist darauf zu achten, dass die Schrauben (9) sowohl in die Bohrung F des Tragbügels als auch in die eigens dazu vorgesehene Öffnung der Haken (3) und (7) eingeführt werden. Bevor man die Schraubenmutter (16) mithilfe eines Maulschlüssels zu 13 mm/ 0,5in (nicht mitgeliefert) fest anzieht ist sicherzustellen, dass die Haken (3) und (7) in gehobener Stellung sind. **SIEHE ABBILDUNGEN 5-B u. 5-C.**
- Sicherstellen, dass der Tragbügel bündig sitzt: dazu darf man sich aber nicht mit dem ganzen Gewicht an den Wandhalter hängen.
- Überprüfen, ob die Freigabetaste (8) entsperrt ist, indem sie nach innen geschoben wird;

den Hochdruckreiniger vorsichtig anheben und die untere Führung in den Tragbügel (11) schieben bis die Taste (8) einrastet. **SIEHE ABB. 5-D.**

- Die Haken (3) und (7) nach unten verstellen, so dass sie sich im Gehäuse des Hochdruckreinigers einhaken. **SIEHE ABBILDUNGEN 5-E u. 5-F.**
- Das Stromversorgungskabel (6) durch die vorgesehene Führung leiten. **SIEHE ABB. 5-G.**
- Sofern gewünscht kann auch die Leiste mit Ablagefächern für die Zubehörteile (13) mittels der Schrauben (36) und Dübeln (37) an der Wand befestigt werden. Zur Ausführung der zur Befestigung dienenden Bohrungen eine Bohrspitze mit einem Durchmesser von 6mm/0,24in (nicht mitgeliefert) verwenden und drei Löcher bis zu einer Tiefe von 4-5 cm/1,6-2,0in an den angezeichneten Stellen (wie vorab für den Tragbügel beschrieben) bohren. Zum Anziehen der Schrauben einen Kreuz-Schraubendreher ( nicht mitgeliefert) verwenden. **SIEHE ABB. 6**

---

## DEMONTAGE VON DER WAND – INSTALLATION AM FUSSBODEN

---

- Den Anschluss (25) abdrehen, danach Filter und Dichtung abnehmen. **SIEHE ABB. 1.**  
Den Anschluss an einem sicheren Platz für eine etwaige zukünftige Wandmontage des Hochdruckreinigers aufbewahren.
- Den Filter (18) in den Wassereinflaufstutzen (17) stecken. Die Dichtung (26) im gebogenen Rohrstutzen (27) einsetzen und diesen am Wassereinflaufstutzen (17) anschrauben. **SIEHE ABB. 1.**  
Durch diese Anbringung des Rohrstutzens wird vermieden, dass das Saugrohr auf den Boden hängt. **SIEHE ABB. 7-C.**
- Die Sicherheitshaken (3) und (7) zur Freigabe des Hochdruckreinigergehäuses nach oben ziehen und die Sperre (8) lösen, indem man sie bis zur Einrastung nach innen drückt. **SIEHE ABB. 7-A.**
- Den Hochdruckreiniger vorsichtig vom Tragbügel (11) abstreifen und auf den Boden stellen. **SIEHE ABB. 7-B u. 7-C.**

---

## BETRIEB - VORBEREITUNG

---

- Wird der Hochdruckreiniger am Fußboden verwendet, kann er mithilfe des Griffs (2) in die richtige Stellung gebracht werden. **SIEHE ABB. 7-C.**
- Das Hochdruckrohr (34) vollständig abrollen.
- Zur Verwendung an der Wand wird am Schnellanschluss des Wassereinflaßes (25) ein Versorgungsrohr unter Verwendung eines gewöhnlichen Gartenschlauch-Steckanschlusses angebracht. **ABB. 8 (B).**
- Bei Fußbodenbetrieb wird am gebogenen Rohrstutzen (27) des Wassereinflaßes unter Verwendung einer Rohrschelle ein Versorgungsrohr mit Durchmesser 19 mm/0,75 in angeschlossen.
- Den Wasserhahn öffnen und auf Wassertropfen achten. **ABB. 8 (C).**
- Sicherstellen, dass der Hauptschalter (1) auf „0“ steht und den Stecker anschließen. **ABB. 8 (D).**
- Den Hauptschalter (1) auf „1“ stellen.
- Auf den Hebel (22) der Spritzpistole drücken und warten bis ein kontinuierlicher Wasserstrahl austritt.
- Den Hauptschalter (1) auf „0“ stellen und das Lanzenrohr (28) oder (29) an der Spritzpistole fest anschrauben. **ABB. 8 (E).**

---

## STANDARDFUNKTION (BEI HOHEM DRUCK)

---

- Den Hochdruckreiniger neu starten den Hauptschalter (1) auf „1“ stellen.  
**ANMERKUNG:** der Hochdruckreiniger stoppt plötzlich nach dem Anlass-Stoß, weil beim



- Anlassen die **TOTAL STOP** Vorrichtung aktiviert wird.
- Zur Inbetriebsetzung des Hochdruckreinigers genügt es, den Hebel (22) der Spritzpistole zu betätigen, womit der Waschvorgang eingeleitet wird.
  - Die Winkeleinstellung des Wasserstrahls erfolgt über die Sprühdüse (30) (**ABB. 2 – POS. A und B**)

---

## **BETRIEB MIT REINIGUNGSMITTEL - SCHAUMLANZE**

---

- Die vom Hersteller empfohlenen Reinigungsmittel sind zu 90% biologisch abbaubar.
- Die Anleitungen zur Verwendung sind auf der jeweiligen Reinigungsmittelpackung angegeben und sind zu befolgen.
- Die Flasche (21) mit dem bevorzugten Reinigungsmittel füllen.
- Die Reinigungsmittelsaugung wird folgendermaßen dosiert:
  - die Einstelleinrichtung (20) von der Lanze (19) abstreifen;
  - die Nocke L des Ansaugröhrchens zu einer intern der Lanze (19) befindlichen Ziffer bringen (1= schwächste Ansaugung, 6= stärkste Ansaugung);
  - Einstelleinrichtung (20) wieder in die Lanze (19) stecken.
- Die Flasche (21) in die Schaumlanze (19) einschrauben.
- Hauptschalter (1) auf „0“ stellen und die Lanze (19) mit der Spritzpistole (24) verbinden.
- Den Hochdruckreiniger den Hauptschalter (1) auf „1“ stellen erneut starten und den Hebel (22) betätigen. (Ansaugung und Mischung erfolgen automatisch beim Wasserdurchfluss.)

---

## **UNTERBRECHUNG DES BETRIEBS - TOTAL STOP**

---

- Bei Loslassen des Hebels der Spritzpistole (22) hält der Hochdruckreiniger automatisch an. Bei erneuter Hebelbetätigung wird der Hochdruckreiniger wieder in Betrieb gesetzt.

---

## **ABSCHALTEN**

---

- Schließen Sie den Wasserhahn für die Wasserzufuhr vollständig (oder entfernen Sie den Schlauch aus dem Wasserbecken).
- Leeren Sie den Hochdruckreiniger vom übrig gebliebenen Wasser, indem Sie ihn für einige Sekunden mit gedrücktem Hebel (22) der Druckpistole benutzen.
- Schalten Sie den Schalter (1) auf Position „0“.
- Entfernen Sie das Stromkabel aus der Steckdose.
- Entladen Sie eventuellen Restdruck, der sich im Druckschlauch (34) befindet, indem Sie für einige Sekunden den Hebel (22) der Druckpistole betätigen.
- Warten Sie, bis der Hochdruckreiniger sich abkühlt.

---

## **AUFBEWAHRUNG**

---

- Das Hochdruckrohr (34) sorgfältig, ohne es zu biegen, aufwickeln;
- Versorgungskabel sorgfältig anrollen.
- Bei Verwendung auf dem Fußboden ist der Hochdruckreiniger an einem trockenen und reinen Platz abzustellen, wobei darauf zu achten ist, dass Versorgungskabel und Hochdruckrohr nicht beschädigt werden.

---

## **ÜBLICHE WARTUNG**

---

Führen Sie unter dem Abschnitt „**ABSCHALTEN**“ genannte Schritte durch, wobei Sie sich an die folgende Tabelle halten.

WARTUNGSABSTAND	EINGRIFF
Bei jedem Gebrauch	<ul style="list-style-type: none"> <li>Überprüfen Sie Stromkabel, Hochdruckschlauch, Anschlüsse, Druckpistole, Lanzenschlauch</li> <li>Sollte ein Teil oder mehrere Teile beschädigt sein, benutzen Sie keinesfalls den Hochdruckreiniger und wenden sich an einen <b>FACHTECHNIKER</b>.</li> </ul>
Wöchentlich	<ul style="list-style-type: none"> <li>Reinigung Filter Wasserzufuhr (18). Schrauben Sie das Schlauchanschlussstück (25) oder (27) auf und entfernen Sie den Filter (18). Für eine Reinigung genügt es normalerweise, den Filter unter Wasser zu halten oder ihn mit Druckluft zu reinigen. Bei stärkerer Verschmutzung kann man ein Entkalkungsmittel verwenden oder ihn ersetzen, wobei Sie sich für das Ersatzteil an ein autorisiertes Kundendienstzentrum wenden sollten. Montieren Sie den Filter und schrauben Sie das Schlauchanschlussstück wieder fest.</li> </ul>
Monatlich	<ul style="list-style-type: none"> <li>Düsenreinigung. Hierzu genügt es, in die Düsenbohrung eine Nadel (31) einzuführen, die der Lieferung beigelegt ist. Sollte dies ergebnislos bleiben, die Düse durch eine neue austauschen, die bei einer Vertrags-Kundendienststelle zu kaufen ist. Für den Austausch den mitgelieferten Schlüssel (32) verwenden.</li> </ul>

## AUSSERGEWÖHNLICHE WARTUNG

Eine außergewöhnliche Wartung darf ausschließlich nur von einem **FACHTECHNIKER**, vorgenommen werden, wobei folgende Tabelle beachtet werden muss (Richtdaten).

WARTUNGSABSTAND	EINGRIFF
Alle 50 Stunden	<ul style="list-style-type: none"> <li>Überprüfung hydraulische Kreisläufe (Wasser-) Pumpe.</li> <li>Überprüfung Ansaugventile/Pumpenluftaustritt.</li> </ul>
Alle 100 Stunden	<ul style="list-style-type: none"> <li>Ölpumpenwechsel.</li> <li>Überprüfung Ansaugpumpe/Pumpenluftaustritt.</li> <li>Überprüfung Schraubenbefestigung Pumpe.</li> <li>Überprüfung Regulierungsventil der Pumpe.</li> <li>Überprüfung der Sicherheitsvorrichtungen.</li> </ul>

## FEHLFUNKTIONEN - URSACHEN UND BEHEBUNG

FEHLFUNKTION	GRÜNDE	BEHEBUNG
Der Schalter ( 1 ) wird auf „1“ gestellt, aber der Hochdruckreiniger startet nicht.	<ul style="list-style-type: none"> <li>Eingriff Sicherheitsvorrichtung der Anlage, die mit dem Hochdruckreiniger verbunden ist (Sicherung, Differenzialschalter, usw.)</li> <li>Stecker nicht korrekt eingesteckt.</li> </ul>	<ul style="list-style-type: none"> <li>Die Sicherheitsvorrichtung wiederherstellen. <b>IM FALLE EINES ERNEUTEN EINGRIFFS DEN HOCHDRUCKREINIGER NICHT BENUTZEN UND SICH AN EINEN FACHTECHNIKER WENDEN.</b></li> <li>Den Stecker aus der Steckdose ziehen und korrekt einstecken.</li> </ul>
Der Hochdruckreiniger vibriert und macht viel Lärm.	<ul style="list-style-type: none"> <li>Filter Wasserzufuhr (18) schmutzig.</li> <li>Wasserzufuhr zu gering oder zu tiefer Stand des Wassers.</li> </ul>	<ul style="list-style-type: none"> <li>Befolgen Sie die Informationen im Abschnitt <b>“ÜBLICHE WARTUNG“</b>.</li> <li>Sicherstellen, dass der Hahn vollständig geöffnet ist und dass die Leistung des Wasseretzes den Angaben des Abschnitts <b>“EIGENSCHAFTEN UND TECHNISCHE DATEN“</b> entspricht.</li> </ul>
Geringes Ansaugen des Reinigungsmittels.	<ul style="list-style-type: none"> <li>Die Einstelleinrichtung der Reinigungsmittelsaugung (20) ist nicht ordnungsgemäß eingestellt.</li> <li>Reinigungsmittelflasche leer.</li> <li>Reinigungsmittel zu zähflüssig.</li> </ul>	<ul style="list-style-type: none"> <li>Sich stets an die Anleitungen des Abschnitts <b>„BETRIEB MIT REINIGUNGSMITTEL“</b> halten</li> <li>Produkt hinzufügen.</li> <li>Benutzen Sie ein vom Hersteller empfohlenes Reinigungsmittel und beachten Sie die auf der Plakette angegebene Verdünnung.</li> </ul>

Aus der Düse kommt kein Wasser.	<ul style="list-style-type: none"> <li>• Es fehlt Wasser.</li> <li>• Wasserdüse verstopft.</li> </ul>	<ul style="list-style-type: none"> <li>• Überprüfen Sie, ob der Wasserhahn völlig geöffnet ist und ob der Ansaugschlauch das Wasser erreicht.</li> <li>• Reinigen und/oder ersetzen Sie die Düse laut den Angaben im Abschnitt <b>“ÜBLICHE WARTUNG”</b>.</li> </ul>
Der Hochdruckreiniger bleibt während des Betriebs stehen.	<ul style="list-style-type: none"> <li>• Eingriff Sicherheitsvorrichtung der Anlage, an die der Hochdruckreiniger angeschlossen ist (Sicherung, Differentialschalter, usw.).</li> <li>• Wärmeschutz hat angesprochen.</li> </ul>	<ul style="list-style-type: none"> <li>• Stellen Sie die Sicherheitsvorrichtung wieder her. <b>IM FALLE EINES ERNEUTEN EINGRIFFS DEN HOCHDRUCKREINIGER NICHT BENUTZEN UND SICH AN EINEN FACHTECHNIKER WENDEN.</b></li> <li>• Beachten Sie die unter <b>“SICHERHEITSVORRICHTUNG”</b> gemachten Angaben.</li> </ul>
Der Hochdruckreiniger startet von alleine im Zustand <b>TOTAL STOP</b> .	<ul style="list-style-type: none"> <li>• Verlust und / oder Tropfenbildung im Druckkreislauf.</li> </ul>	<ul style="list-style-type: none"> <li>• Kontrollieren Sie die Integrität des Kreislaufs.</li> </ul>
Bei Betätigung des Schalters (1) macht der Motor Lärm, startet aber nicht.	<ul style="list-style-type: none"> <li>• Elektrische Anlage und / oder Verlängerungskabel nicht geeignet.</li> </ul>	<ul style="list-style-type: none"> <li>• Überprüfen Sie die Beachtung der Anschlussvorgaben für die elektrische Spannung (siehe <b>BEDIENUNGSANLEITUNG – SICHERHEITSHINWEISE</b>), mit besonderem Bezug auf das Verlängerungskabel.</li> </ul>



*COMET S.p.A. - Via G.Dorso, 4 - 42124 Reggio Emilia - ITALY*

*Tel. +39 0522 386111*

*E-mail Italia: [vendite@comet.re.it](mailto:vendite@comet.re.it) - fax +39 0522 386300*

*E-mail Export: [export@comet.re.it](mailto:export@comet.re.it) - fax +39 0522 386286*

*[www.comet-spa.com](http://www.comet-spa.com)*