

IDS HD 1701 - 2001

POMPE A MEMBRANA AD ALTA PRESSIONE
HIGH PRESSURE DIAPHRAGM PUMPS
POMPES À MEMBRANE À HAUTE PRESSION
BOMBAS DE MEMBRANA DE ALTA PRESIÓN
HOCHDRUCK-MEMBRANPUMPEN



- ★ Disponibili versioni con accumulatore verticale.
- ★ Available versions with vertical accumulator.
- ★ Versions avec accumulateur vertical disponibles.
- ★ Disponibles versiones con acumulador vertical.
- ★ Versionen mit vertikalem Druckspeicher erhältlich.

Configurazione: 4 membrane in NBR (Desmopan® e Viton a richiesta). Parti a contatto con il liquido: ottone. Di serie: **accumulatore di pressione, valvola di sicurezza, staffe di fissaggio sovradimensionate, cuscinetti a sfera di alta gamma Made in Germany.** A richiesta: protezione p.d.f.

Configuration: 4 diaphragms in NBR (Desmopan® and Viton available on request). Parts in contact with spray liquid: brass. Standard: **pressure accumulator, safety valve, over-sized oversized mounting brackets, premium German-made bearings.** On request: PTO protection.

Configuration: 4 membranes en NBR (Desmopan® et Viton à la demande). Parties au contact du liquide : laiton. De série : **accumulateur de pression, soupape de sécurité, étriers de fixation surdimensionnés, roulements à bille de qualité supérieure fabriqués en Allemagne.** À la demande : protection prise de force.

Configuración: 4 membranas en NBR (Desmopan® y Viton bajo pedido). Partes en contacto con el líquido: latón. De serie: **acumulador de presión, válvula de seguridad, abrazaderas de fijación sobredimensionadas, rodamientos de bolas de alta gama Made in Germany.** Bajo pedido: protección toma de fuerza (t.d.f.).

Konfigurierung: 4 Membranen aus NBR (Desmopan® und Viton auf Wunsch). Teile im Kontakt mit der Flüssigkeit: Messing. Serienmäßig: **Druckspeicher und Sicherheitsventil, "überdimensionierte Befestigungsklemmen, hochwertige, in Deutschland hergestellte Kugellager.** Auf Wunsch: Zapfwellenschutz.

IDS HD 1701

RPM	5 bar - 73 p.s.i.				20 bar - 290 p.s.i.				30 bar - 435 p.s.i.				40 bar - 580 p.s.i.				50 bar - 725 p.s.i.				kg	lb
	l/min	U.S.g.p.m.	HP	KW	l/min	U.S.g.p.m.	HP	KW	l/min	U.S.g.p.m.	HP	KW	l/min	U.S.g.p.m.	HP	KW	l/min	U.S.g.p.m.	HP	KW		
400	123	32,5	2,0	1,5	121	32,0	6,1	4,5	121	32,0	8,8	6,5	118	31,2	11,4	8,4	118	31,2	14,3	10,5	60	132
450	137	36,2	2,2	1,6	136	35,9	7,1	5,2	135	35,7	10,1	7,4	133	35,1	12,8	9,4	133	35,1	16,0	11,8		
500	153	40,4	2,6	1,9	151	39,9	7,7	5,7	150	39,6	11,1	8,2	149	39,4	14,7	10,8	148	39,1	17,8	13,1		
550	166	43,9	3,0	2,2	165	43,6	9,0	6,6	163	43,1	12,5	9,2	162	42,8	16,3	12,0	161	42,5	19,9	14,6		

IDS HD 2001

RPM	5 bar - 73 p.s.i.				20 bar - 290 p.s.i.				30 bar - 435 p.s.i.				40 bar - 580 p.s.i.				50 bar - 725 p.s.i.				kg	lb
	l/min	U.S.g.p.m.	HP	KW	l/min	U.S.g.p.m.	HP	KW	l/min	U.S.g.p.m.	HP	KW	l/min	U.S.g.p.m.	HP	KW	l/min	U.S.g.p.m.	HP	KW		
400	141	37,2	2,3	1,7	138	36,5	6,9	5,1	137	36,2	10,1	7,4	136	35,9	13,1	9,6	135	35,7	16,3	12,0	60	132
450	158	41,7	2,4	1,8	156	41,2	8,0	5,9	154	40,7	11,6	8,5	152	40,2	14,7	10,8	152	40,2	18,4	13,5		
500	175	46,2	3,0	2,2	173	45,7	8,8	6,5	171	45,2	12,8	9,4	169	44,6	16,6	12,2	167	44,1	20,1	14,8		
550	185	48,9	3,3	2,4	184	48,6	9,9	7,3	183	48,3	14,0	10,3	182	48,1	18,4	13,5	182	48,1	22,4	16,5		

Aspirazione
Suction

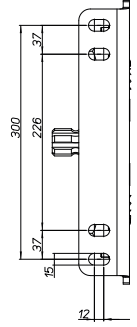
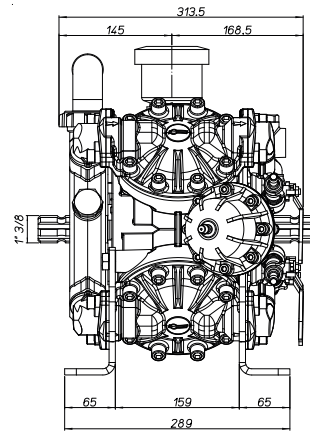
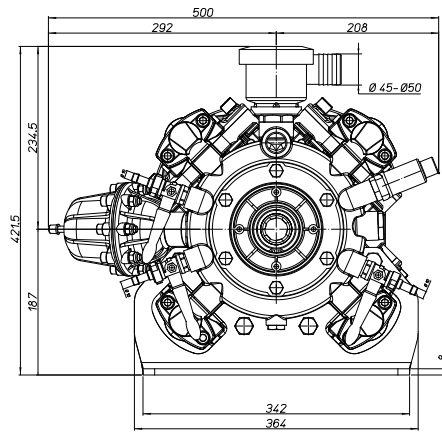


Ø 40 > 50 (IDS HD 1701)
Ø 45 / 50 (IDS HD 2001)

Mandata
Delivery



3 x Ø 10
1 x G 3/4" F



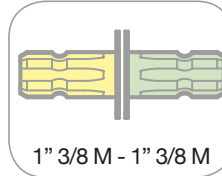
VERSIONI STANDARD › STANDARD VERSIONS › VERSIONS STANDARD › VERSIONES ESTÁNDAR › STANDARD AUSFÜHRUNGEN

Versioni derivate › Additional versions › Versions dérivées › Versiones derivadas › Von der Standardversion abgeleitete Ausführungen

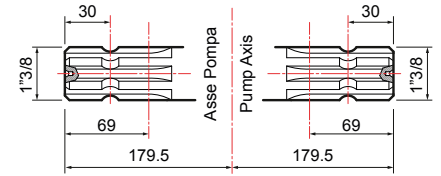
A



Albero passante
Through shaft
Arbre traversant
Cigüeñal pasante
Durchgangswelle



1" 3/8 M - 1" 3/8 M



1

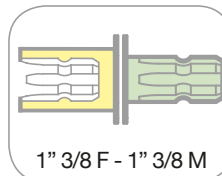


Flangiata a motore idraulico
Flanged to hydraulic motor
Bridée à un moteur hydraulique
Conexión con brida a motor hidráulico
An Hydraulikmotor geflanscht

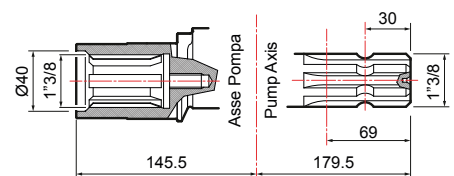
B



Albero passante
Through shaft
Arbre traversant
Cigüeñal pasante
Durchgangswelle



1" 3/8 F - 1" 3/8 M



1



Flangiata a moltiplicatore
Coupled to overgearbox
Bridée à un multiplicateur
Conexión con brida a multiplicador
An Übersetzungsgetriebe geflanscht

2



Kit Puleggia
Pulley kit
Kit Poulie
Kit Polea
Riemenscheibenkit

