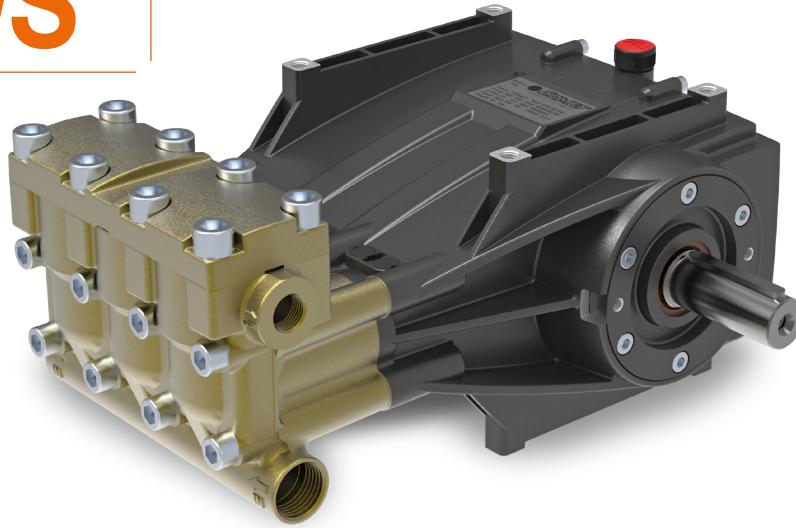


ETW

S | Ø30 mm

ETWS

PREMIUM



SOLID SHAFT Ø 30 mm › ALBERO MASCHIO Ø 30 mm › EJE MACHO Ø 30 mm

Code Codice Codigo	Model Modello Modelo	Version										
			mm	rpm	l/min	US gpm	bar	psi	HP	kW	kg	lb
6529 0001	ETW 8070	S	30	1450	29,9	7,90	500	7252	39,8	29,3	40	88,1
6529 0002	ETW 9558	S	30	1450	36,9	9,75	400	5801	39,3	28,9	40	88,1
6529 0003	ETW 12046	S	30	1450	44,6	11,79	320	4641	38,1	28,0	40	88,1
6530 0001	ETWS 9558	S	30	1750	36,1	9,53	400	5801	38,4	28,3	40	88,1
6530 0002	ETWS 12046	S	30	1750	44,5	11,76	320	4641	38,0	27,9	40	88,1
6530 0003	ETWS 14036	S	30	1750	53,9	14,23	250	3626	35,9	26,4	40	88,1

N.B. Theoretical flow rate at 100% volumetric efficiency /
N.B. Portate teoriche considerando il 100% dell'efficienza volumetrica.

