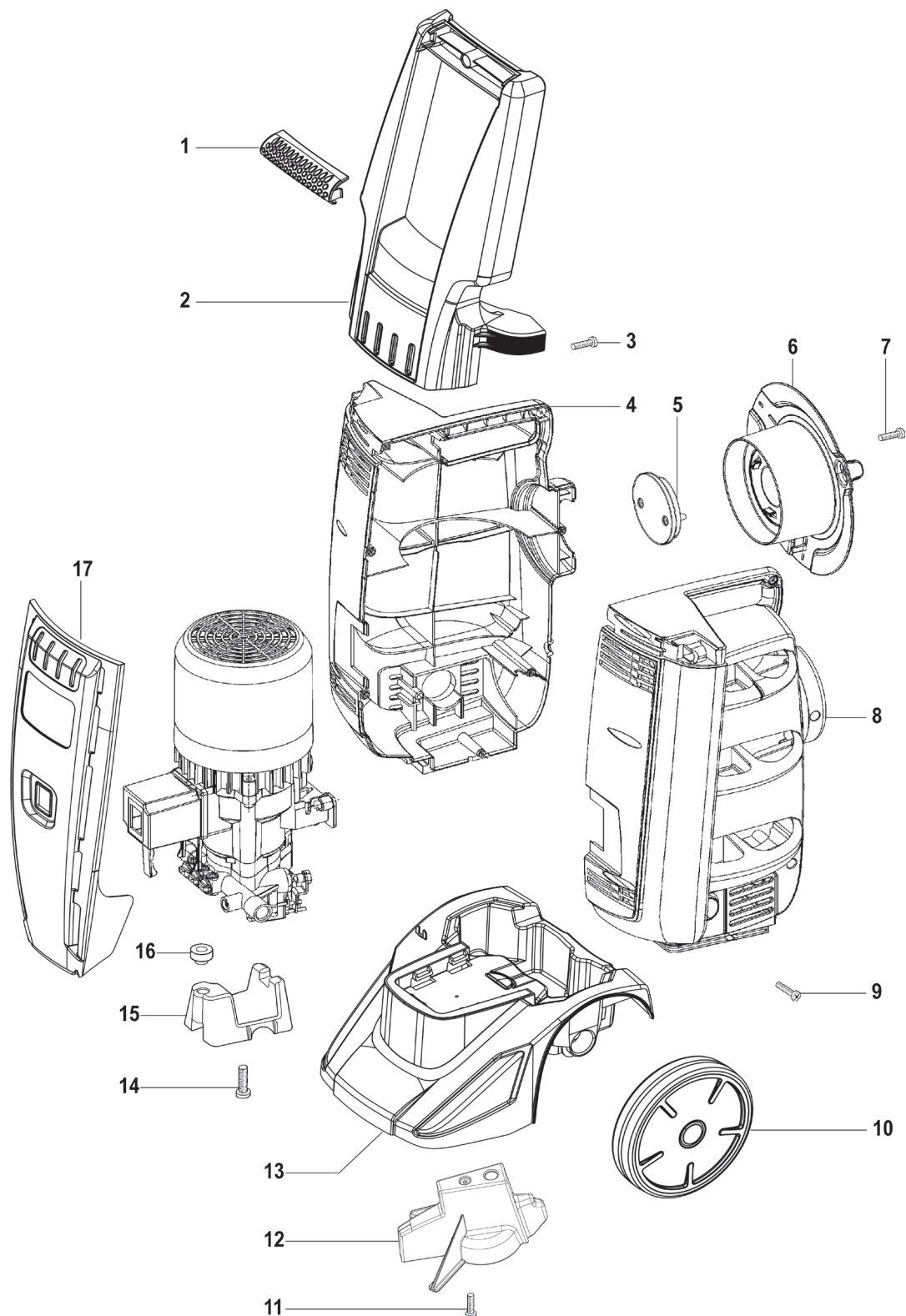


KL 1680

Gold Plus

Completivo Macchina

Frame and Chassy (Assembly)



N°	Cod.	Descrizione	Description	Note	Q.ty	Model
1	0402 0340	Copertura Manico	Handle Cover	Arancione / Orange	1	
2	1411 0042	Manico	Handle		1	
3	3605 0114	Vite	Screw		2	
4	0477 0217	Carenatura Sx	Left Cover		1	
5	0602 0064	Disco Avvolgitubo	Hose Reel Disc		1	
6	0602 0060	Avvolgitubo	Hose Reel		1	
7	3605 0114	Vite	Screw		2	
8	0477 0218	Carenatura Dx	Right Cover		1	

N°	Cod.	Descrizione	Description	Note	Q.ty	Model
9	3605 0114	Vite	Screw		7	
10	2810 0086	Ruota	Wheel		2	
11	3605 0114	Vite	Screw		1	
12	3002 0608	Piede Speciale	Special Feet		1	
13	3206 0311	Telaio Inferiore	Lower Frame		1	
14	3625 0071	Vite	Screw	M6x10	1	
15	2400 0106	Supporto MTP	Motorpump Support		1	
16	0601 0331	Distanziale	Spacer		1	
17	0477 0465	Carenatura Frontale	Front Cover	Grigio/ Grey	1	

REVISIONE N^o.
REVISION N^o.

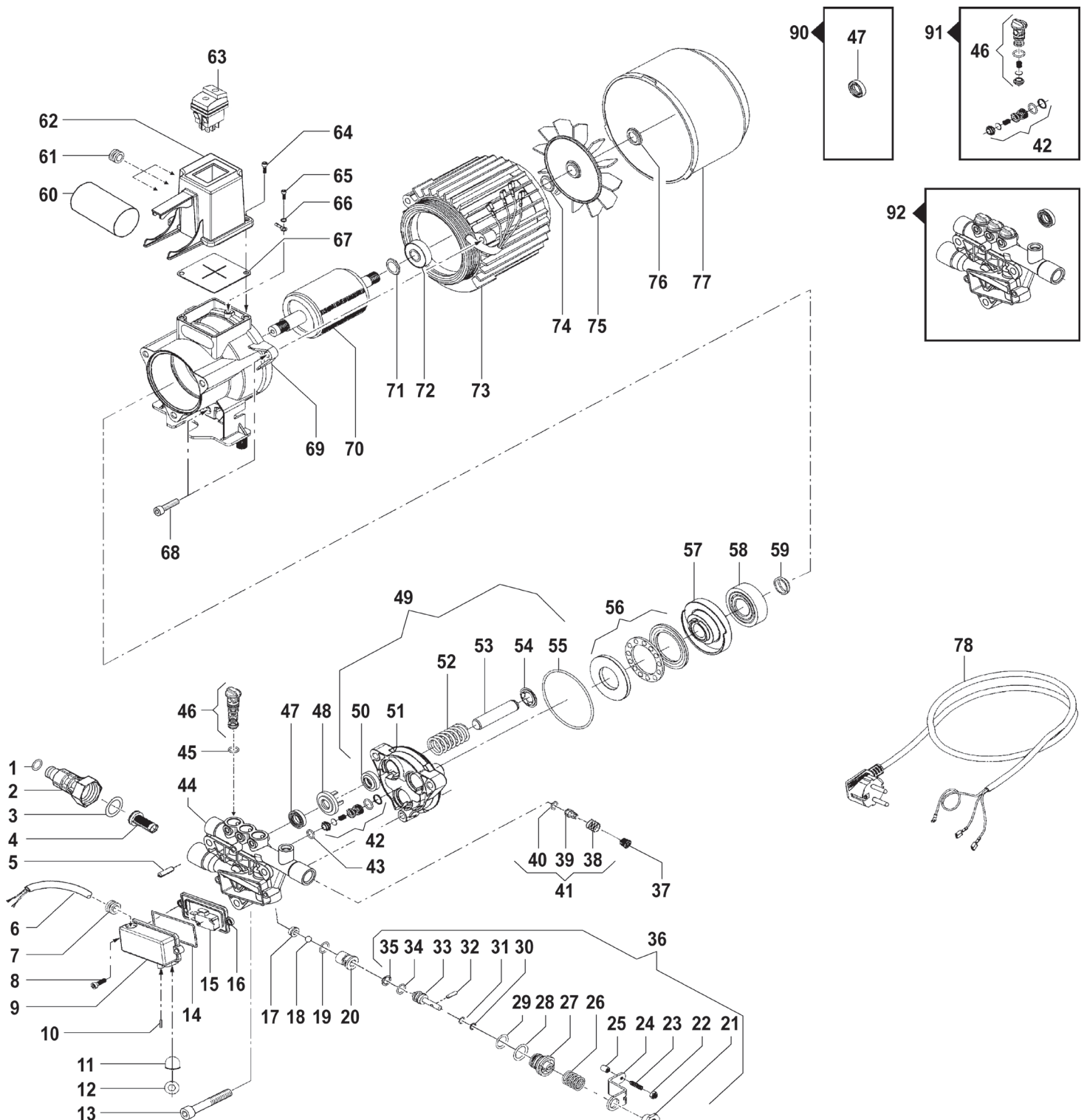
00

DATA EMISSIONE
PRINTING DATE

MAGGIO / MAY 2016

COMET
CLEANING DIVISION

1



N°	Cod.	Descrizione	Description	Note	Q.ty	Model
1	1210 0638	Guarnizione OR	O-Ring	Ø3x10	1	
2	2803 0524	Raccordo Ingresso	Inlet Coupling		1	
3	1209 0111	Guarnizione	Seal	Ø14,5x24,5x3,6	1	
4	1002 0132	Filtro Aspirazione	Suction Filter		1	
5	3021 0032	Spina Elastica	Elastic Pin	Ø6x22	3	
6	0456 0322	Cavo Total Stop	Total Stop Cable		1	
7	2434 0048	Pressacavo	Cable Holder		1	
8	3609 0198	Vite	Screw	M5x20	2	
9	0402 0276	Coperchio TS	TS Cover		1	
10	3005 0097	Spina	Pin	3,5x19,8	1	
11	2416 0112	Protezione	Protection		1	
12	0009 0229	Anello	Ring		1	

N°	Cod.	Descrizione	Description	Note	Q.ty	Model
13	3609 0191	Vite	Screw	M8x60	3	
14	1210 0550	Guarnizione OR	O-Ring	Ø1,5x57	1	
15	1825 0018	Interruttore Total-Stop	Total-Stop Switch		1	
16	0402 0290	Scatola TS	TS El. Box		1	
17	3009 0141	Sede Easy-Start	Easy-Start Seat		1	
18	3003 0035	Sfera Easy-Start	Easy-Start Ball		1	
19	1210 0152	Guarnizione OR	O-Ring	Ø1,78x9,25	1	
20	3009 0158	Sede	Seat		1	
21	3202 0241	Vite Spec. Total-Stop	Total-Stop Special Screw		1	
22	0604 0087	Dado	Nut	M5	1	
23	3622 0047	Vite Total-Stop	Total-Stop Adjust. Nut	M4x20	1	
24	1600 0093	Kit Leva Total-Stop	Total-Stop Lever Kit		1	



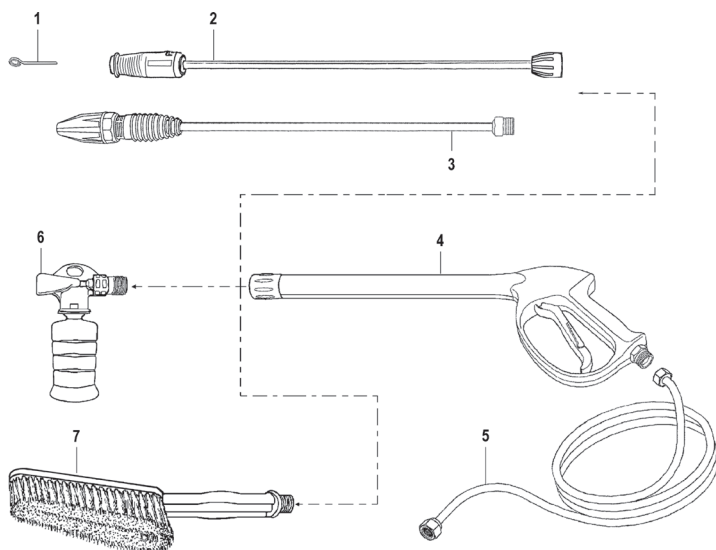
N°	Cod.	Descrizione	Description	Note	Q.ty	Model
25	0432 0044	Cappuccio Total-Stop	Total-Stop Cap		1	
26	1802 0249	Molla Valvola Regolaz.	Unloader Valve Spring		1	
27	3605 0115	Vite Speciale	Special Screw		1	
28	1210 0390	Guarnizione OR	O-Ring	Ø2x17	1	
29	1210 0049	Guarnizione OR	O-Ring	Ø1,78x12,42	1	
30	0009 0110	Anello	Ring	Ø1,78x6,07	1	
31	1210 0055	Guarnizione OR	O-Ring	Ø1,78x6,07	1	
32	3021 0035	Spina Elastica	Elastic Pin	Ø2x8	1	
33	0015 0194	Kit Easy Start	Easy Start Kit		1	
34	1210 0041	Guarnizione OR	O-Ring	Ø1,78x8,73	1	
35	0009 0112	Anello	Ring	Ø1,78x8,7	1	
36	1215 0363	Kit Valvola Regolaz.	Unloader Valve Kit		1	
37	3202 0280	Tappo	Plug		1	
38	1802 0284	Molla	Spring		1	
39	3600 0087	Valvola Non Ritorno	Check Valve		1	
40	1210 0220	Guarnizione OR	O-Ring	Ø2x4	1	
41	5027 0025	Kit Valvola Non Ritorno	Check valve kit		1	
42	1220 0068	Gruppo Valv. Aspir.	Suct. Valve Ass.y kit		3	
43	1210 0465	Guarnizione OR	O-Ring	Ø1,78x8,73	3	
44	3218 0392	Testata Pompa	Pump Manifold	Ottone / Brass	1	
45	1210 0465	Guarnizione OR	O-Ring	Ø1,78x8,73	3	
46	1220 0069	Gruppo Valv. Mand.	Del. Valve Ass.y kit		3	
47	1241 0094	Guarnizione Tenuta	Packing	Ø12x20x5	3	
48	0009 0318	Anello Portaguarniz.	Packing Retainer		3	
49	2432 0026	kit Carter Pompa	Pump Crankcase Kit		1	
50	0019 0124	Anello Tenuta Olio	Oil Seal	Ø12x22,2x4/6	3	
51	2432 0025	Carter Pompa	Pump Crankcase		1	
52	1802 0213	Molla	Spring		3	
53	2409 0127	Pistone	Piston	Ø12	3	
54	0009 0317	Anello porta Molla	Piston Ring		3	
55	1210 0620	Guarnizione OR	O-Ring	Ø3x76	1	
56	0436 0032	Cuscinetto	Bearing	Ø40x60x14	1	

N°	Cod.	Descrizione	Description	Note	Q.ty	Model
57	0001 0629	Albero Eccentrico	Eccentric Shaft	10°	1	
58	0438 0091	Cuscinetto a Sfere	Ball Bearing	Ø17x47x14	1	
59	0019 0118	Anello Tenuta	Seal	Ø17x30x7	1	
60	0434 0045	Condensatore	Condenser	30 mf	1	
61	2434 0048	Pressacavo	Holder		3	
62	3001 0530	Scatola Elettrica	Electrical Box		1	
63	1410 0130	Kit Interruttore	Switch Kit		1	
64	3625 0046	Vite	Screw	M5x12	2	
65	3625 0072	Vite	Screw	M4x8	1	
66	2807 0013	Rondella Speciale	Special Washer	Ø4,3x8x1,5	1	
67	1201 0196	Guarnizione	Gasket		1	
68	3609 0114	Vite	Screw	M6x30	3	
69	1009 0258	Flangia Motore	Motor Flange		1	
70	0001 0977	Albero Rotore	Rotor Shaft		1	
71	1210 0420	Guarnizione OR	O-Ring	Ø1,78x11,11	2	
72	0438 0090	Cuscinetto	Ball Bearing	Ø15x35x11	1	
73	3041 0394	Kit Statore	Stator Kit		1	
74	1241 0070	Anello	Ring		1	
75	3632 0083	Kit Ventola Motore	Motor Fan Kit		1	
76	0009 0296	Anello Ventola Motore	Motor Fan Ring		1	
77	0466 0029	Copriventola Motore	Motor Fan Cover		1	
78	0456 0318	Cavo Elettrico	Electrical Cable		1	

Kit Ricambi

Spare Parts Kit

N°	Cod.	Descrizione	Description	Note	Q.ty	Model
90	5019 0666	Kit Guarnizioni Acqua	Water Seal Kit		1	
91	5025 0026	Kit Valvola Aspir./ Mandata	Suction/Delivery Kit		1	
92	3300 0108	Kit Testata Completo	Manifold Kit	Ottone / Brass	1	



N°	Cod.	Descrizione	Description	Note	Q.ty	Model
1	0455 0013	Spillo Pulizia Ugello	Nozzle Cleaning Pin		1	
2	3301 1355	Kit Tubo Lancia	Lance Hose Kit	(Blister COMET)	1	
3	3301 1091	Lancia Ugello Rotante	Lance with Rotating Nozzle	(Blister COMET)	1	
4	2410 0097	Pistola	Spray Gun	(Blister COMET)	1	
5	3208 1300	Tubo A.P.	H.P. Hose	1/4" - 8 mt (Blister COMET)	1	
6	3301 0795	Lancia Schiumogena	Foam Lance Kit	(Blister COMET)	1	
7	1413 0032	Kit Spazzola Fissa	Brush Lance Kit	(Blister COMET)	1	