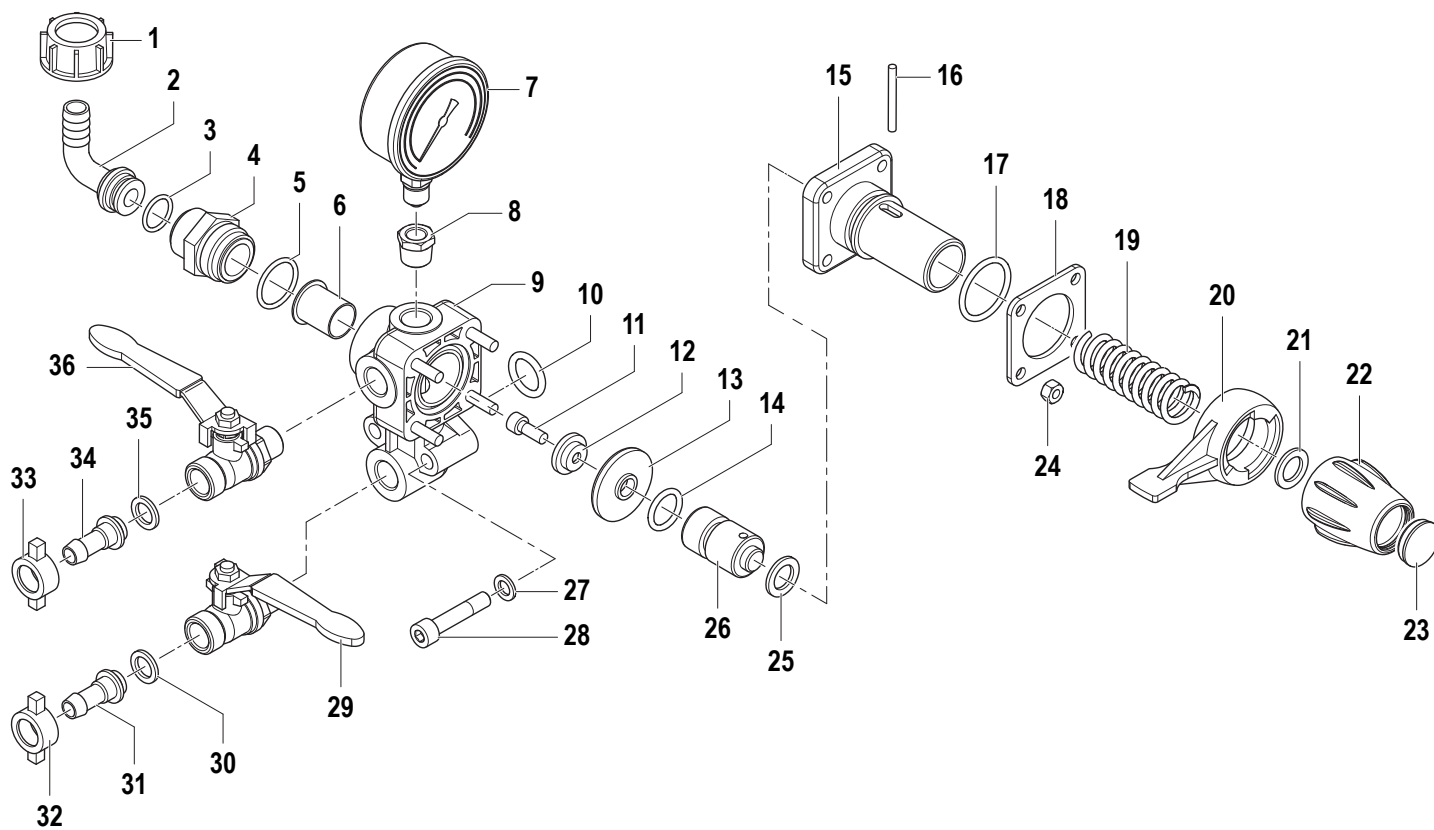


GCP 2V APS 31-41

30 - 40 bar

Gruppi Comando Pompe

Pump Control Unit



N°	Cod.	Descrizione	Description	Note	Qty	Model
1	1200 0059	Galletto	Wing Nut	G3/4"	1	
2	2801 0080	Raccordo p.g. Curvo	Elbow Coupling	Ø13	1	
3	1210 0036	Guarnizione OR	O-Ring	Ø2,62x13,10	1	
4	2000 0141	Nipplo	Nipple	M-M G3/4-M30x2	1	
5	1210 0047	Guarnizione OR	O-Ring	Ø2,62x22,22	1	
6	3009 0046	Sede Valvola Pressione	Pressure Valve Seat		1	
7	1816 0117	Manometro	Pressure Gauge	40 bar 1/4"	1	40 bar
	1816 0116	Manometro	Pressure Gauge	30 bar 1/4"	1	30 bar
8	2825 0006	Riduzione M/F	M/F Reduction	GC3/8-G1/4	1	
9	0424 0492	Corpo Gruppo di Comando	Control Assembly Body		1	
10	1210 0447	Guarnizione OR	O-Ring	Ø3x19	1	
11	3609 0047	Vite	Screw	M6x14	1	
12	3600 0022	Sede Valvola Pressione	Pressure Valve Seat		1	
13	1800 0040	Membrana Valvola Regolaz.	Regulation Valve Diaphragm		1	
14	1210 0717	Guarnizione OR	O-Ring	Ø3,53x17,04	1	
15	0424 0497	Corpo Valvola Regolazione	Regulation Valve Body		1	
16	3005 0027	Spina	Pin	4x40	1	
17	1210 0462	Guarnizione OR	O-Ring	Ø2,62x29,75	1	
18	2403 0061	Piastra	Plate		1	
19	1802 0295	Molla (Filo Ø3,7)	Spring (Wire Ø3,7)	Øe21,8x65	1	
20	1600 0105	Leva Comando	Lever		1	
21	1209 0044	Rondella	Spacer	Ø14x22x2	1	Solo / Only 40 bar
22	1223 0097	Anello Regolaz. Molla Press.	Adjustable Nut		1	
23	3202 0256	Tappo	Plug	Arancio / Orange	1	40 bar
	3202 0255	Tappo	Plug	Azzurro / Blu	1	30 bar
24	0604 0010	Dado	Nut	M6	4	

N°	Cod.	Descrizione	Description	Note	Qty	Model
25	1209 0044	Rondella	Spacer	Ø14x22x2	1	
26	2426 0030	Pattino	Guide		1	
27	2811 0004	Rondella	Spacer	Ø8,4x14x1,6	2	
28	3609 0099	Vite	Screw	M8x45	2	
29	2826 0030	Rubinetto SX	Left Tap	3/8-1/2 GAS	1	
30	1209 0013	Guarnizione	Gasket	Ø12x18x2	1	
31	2802 0018	Raccordo p.g. Mandata	Delivery Hose Tail	Ø8x10	1	
32	1200 0038	Galletto	Wing Nut	G1/2"	1	
33	1200 0038	Galletto	Wing Nut	G1/2"	1	
34	2802 0018	Raccordo p.g. Mandata	Delivery Hose Tail	Ø8x10	1	
35	1209 0013	Guarnizione	Gasket	Ø12x18x2	1	
36	2826 0029	Rubinetto DX	Right Tap	3/8-1/2 GAS	1	