

BPV 500



POMPE A MEMBRANA A BASSA PRESSIONE
LOW PRESSURE DIAPHRAGM PUMPS
POMPES A MEMBRANE A BASSE PRESSION
BOMBAS A MEMBRANA DE BAJA PRESSION
NIEDERDRUCK-MEMBRANPUMPEN



**PATENT
PENDING**



- ★ Cover protettiva su richiesta.
- ★ Protective cover on request.
- ★ Capot de protection à la demande.
- ★ Capó de protección bajo pedido.
- ★ Schutzabdeckung auf Wunsch.

Configurazione: 6 membrane in Desmopan®. Parti a contatto con il liquido: alluminio plastificato e poliammide. A richiesta: valvola di sicurezza, protezione p.d.f. Design estremamente compatto grazie alla configurazione brevettata a V.

Configuration: 6 diaphragms in Desmopan®. Parts in contact with spray liquid: plastic coated aluminium and polyamide. On request: safety valve and PTO protection. A highly compact design thanks to the patented V construction.

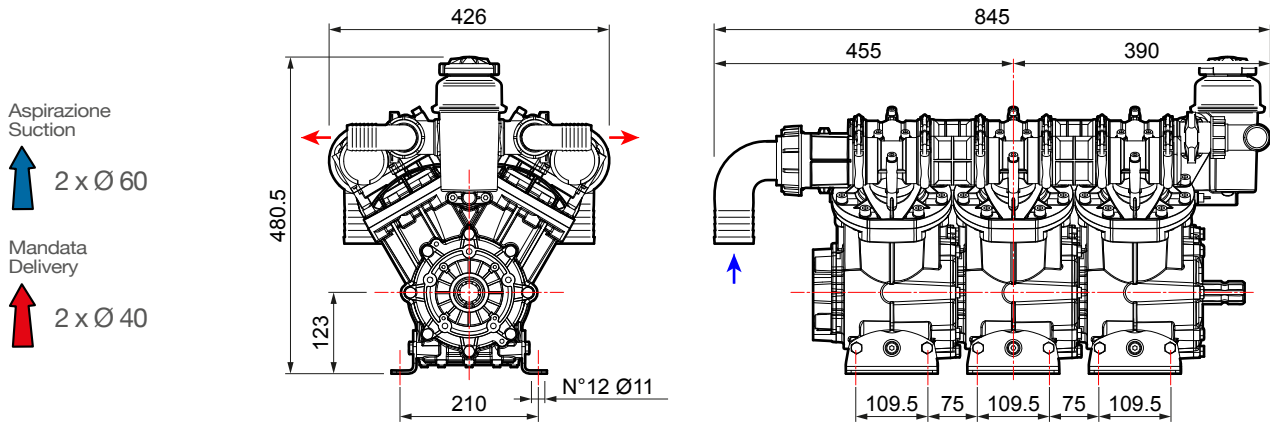
Configuration: 6 membranes en Desmopan®. Parties au contact du liquide : aluminium plastifié et polyamide. À la demande : soupape de sécurité, protection prise de force. Un design extrêmement compact grâce à la configuration en V brevetée.

Configuración: 6 membranas en Desmopan®. Partes en contacto con el líquido: aluminio plastificado y poliamida. Bajo pedido: válvula de seguridad, protección toma de fuerza (t.d.f.). Diseño extremadamente compacto gracias a la configuración patentada en V.

Konfigurierung: 6 Membranen aus Desmopan®. Teile im Kontakt mit der Flüssigkeit: plastifiziertes Aluminium und Polyamid. Auf Wunsch: Sicherheitsventil und Zapfwellenschutz. Extrem kompaktes Design dank der patentierten V-Konfiguration.

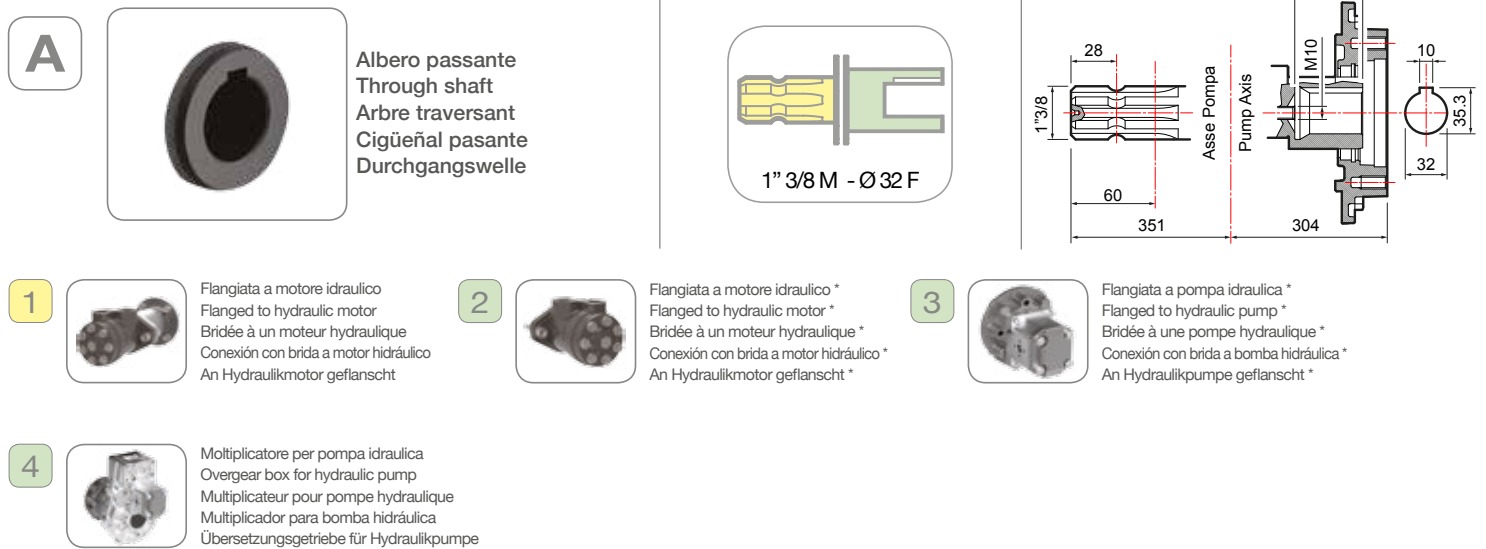
BPV 500

| RPM | 0 bar - 0 p.s.i | | | | 5 bar - 72 p.s.i | | | | 10 bar - 145 p.s.i | | | | 15 bar - 217 p.s.i | | | | 20 bar - 290 p.s.i | | | | kg / lb | |
|-----|-----------------|------------|-----|-----|------------------|------------|-----|-----|--------------------|------------|------|------|--------------------|------------|------|------|--------------------|------------|------|------|---------|-----|
| | l/min | U.S.g.p.m. | HP | kW | l/min | U.S.g.p.m. | HP | kW | l/min | U.S.g.p.m. | HP | kW | l/min | U.S.g.p.m. | HP | kW | l/min | U.S.g.p.m. | HP | kW | | |
| 400 | 355 | 93,9 | 2,4 | 1,8 | 352 | 92,9 | 5,4 | 4,0 | 352 | 92,9 | 9,5 | 7,0 | 348 | 92,0 | 13,6 | 10,0 | 344 | 91,0 | 17,3 | 12,8 | 80 | 176 |
| 450 | 396 | 104,5 | 2,8 | 2,0 | 392 | 103,5 | 6,4 | 4,7 | 392 | 103,5 | 11,0 | 8,1 | 392 | 103,5 | 15,7 | 11,5 | 388 | 102,4 | 19,7 | 14,5 | | |
| 500 | 435 | 115,0 | 3,1 | 2,3 | 435 | 115,0 | 7,6 | 5,6 | 431 | 113,7 | 12,2 | 9,0 | 426 | 112,5 | 17,2 | 12,7 | 426 | 112,5 | 21,7 | 16,0 | | |
| 550 | 474 | 125,1 | 3,6 | 2,6 | 474 | 125,1 | 8,7 | 6,4 | 474 | 125,1 | 13,6 | 10,0 | 469 | 128,8 | 19,0 | 13,9 | 469 | 123,8 | 24,4 | 18,0 | | |



VERSIONI STANDARD · STANDARD VERSIONS · VERSIONS STANDARD · VERSIONES ESTÁNDAR · STANDARDAUSFÜHRUNGEN

Versioni derivate · Versions adapted · Versions dérivées · Versiones derivadas · Von der Standardversion abgeleitete Ausführungen



* = flangiata diretta sulla pompa / directly flanged on the pump / bridée directement à la pompe / conexión con brida directa a la bomba / direkt an die Pumpe geflanscht

