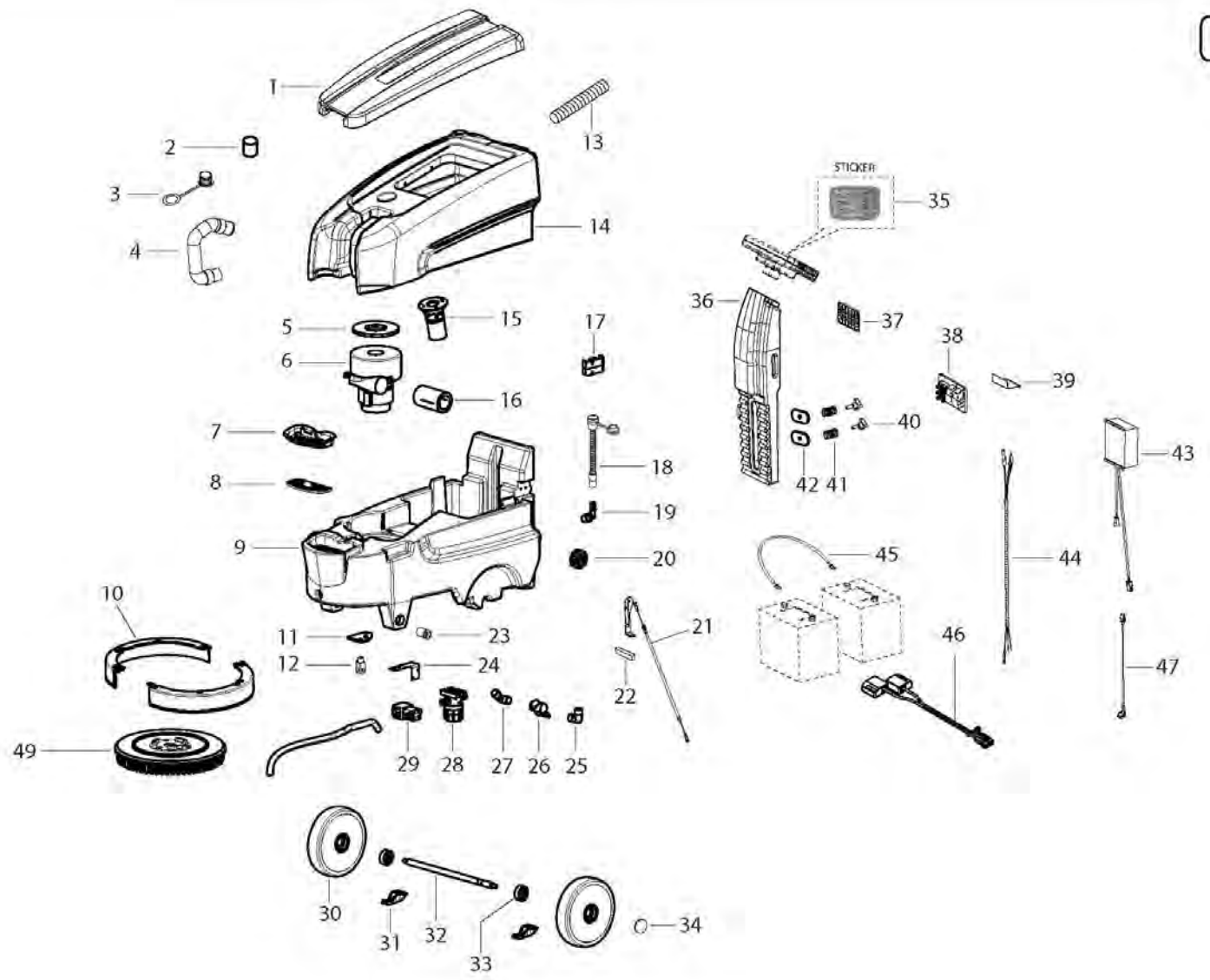


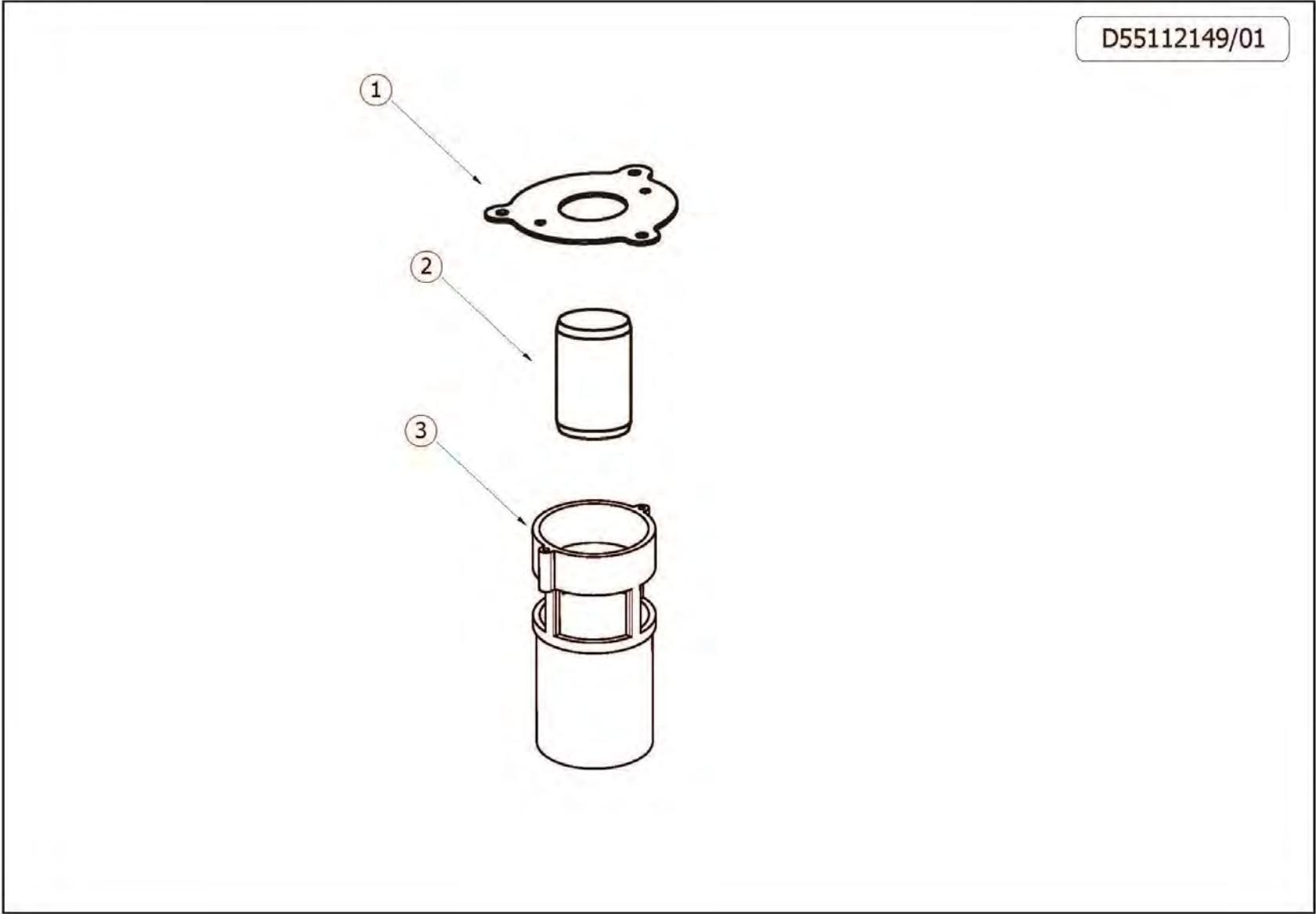
D85810005/01



Pos.	componente	Descrizione	Description	Qta
1	0402 0615	COPERCHIO SERBATOIO SUPERIORE RAL.7021	RAL 7021 CAP FOR UPPER TANK	1
2	1002 0302	FILTRO ASPIRAZIONE COASSIALE D.50 L=57	COAXIAL SUCTION FILTER D.50 L=57	1
3	3202 0458	TAPPO D.32MM	DIAM.32mm CAP	1
4	3208 1359	TUBO DI SCARICO L=30cm	EXHAUST PIPE L=30cm	1
5	1201 0266	GUARNIZIONE MOTORE ASPIRAZIONE Spess.8mm	SUCTION MOTOR GASKET Th. 8mm	1
6	1831 0737	MOTORE A SPAZZOLE 24V DC	BRUSH MOTOR 24 V DC	1
7	3200 0258	TAPPO SERBATOIO ROSSO	TANK RED CAP	1
8	1002 0307	GRIGLIA FILTRO SERBATOIO	TANK GRID FILTER	1
9	3029 0119	SERBATOIO INFERIORE SOLUZIONE RAL 7021	LOWER TANK RAL 7021	1
10	2416 0389	BUMPER PER PIATTO L=615mm	BUMPER L=615mm	2
11	3002 0987	STAFFA FISSAGGIO SOSTEGNO LEVA	LEVER STOP BRACKET	1
12	1001 0047	FORCELLA COMANDO ACQUA M6+CLIP	WATER GEAR CONTROL M6+CLIP	1
13	3208 1451	TUBO SIFONE L=400mm PER SERBATOIO SUPERIORE	HOSE L=400mm FOR UPPER TANK	1
14	3029 0120	SERBATOIO SUPERIORE RECUPERO RAL 7021	UPPER RECOVERY TANK RAL 7021	1
15	1237 0034	ASSIEME GALLEGGIANTE	FLOAT ASSEMBLY	1
16	1002 0348	SPUGNA INSONORIZZANTE PER TUBO SCARICO ARIA MOT	SOUNDPROOF AIRFOAM	1
17	1202 0107	GANCIO PORTA TUBI	PIPES HOOK HOLDER	1
18	3204 0120	TUBO SCARICO LIVELLO DETERGENTE	UNLOADER HOSE FOR SOLUTION TANK	1
19	2800 0543	RACCORDO PORTAGOMMA DIRITTO IN PLASTICA	HOSE CONNECTOR FITTING	1
20	2810 0145	RUOTA PER SQUEEGEE D.50X21 D.8	SQUEEGEE WHEEL D.50X21 D.8	1
21	0469 0011	ASSIEME SOLLEVAMENTO SQUEEGEE	SQUEEGEE LIFTING CABLE ASSEMBLY	1
22	1411 0069	IMPUGNATURA SPECIALE LEVE (20x5)	SPECIAL LEVERS HANDLE	1
23	0202 0167	BUSSOLA 27,5/25 X 12 X H.40	BUSHING 27,5/25 X 12 X H.40	2
24	2404 0284	PIASTRA FISSAGGIO ELETTROVALVOLA	SOLENOID VALVE LOCKING PLATE	1

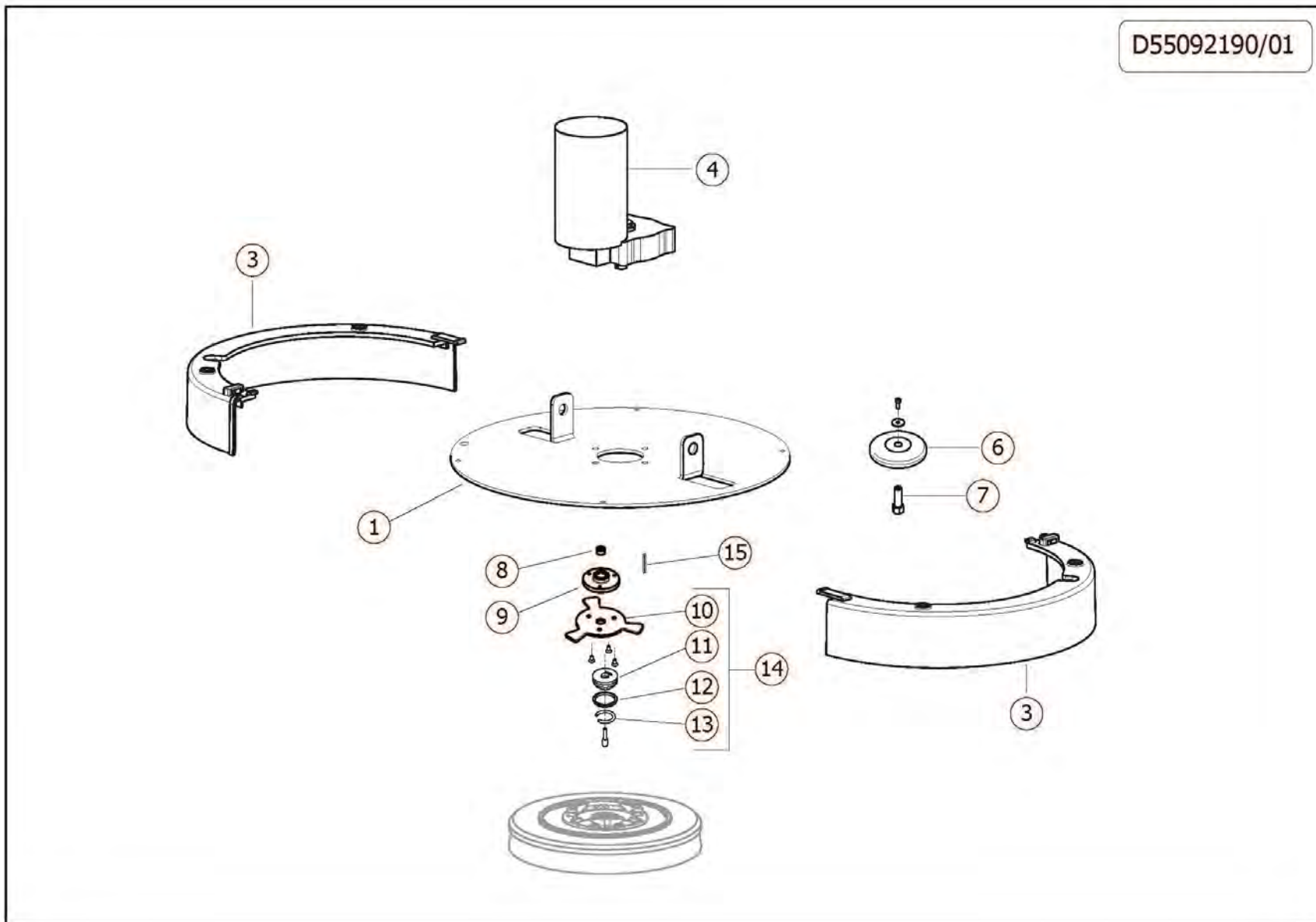
25	1211 0075	GOMITO M-M G1/2" 90°	ELBOW FITTING M-M G1/2" 90°	1
26	2826 0064	RUBINETTO ACQUA CON LEVA GIALLA	WATER VALVE YELLOW LEVER	1
27	2801 0129	RACCORDO PORTA GOMMA CURVO G 1/2" M	HOSE FITTING UNION G 1/2" M	1
28	1002 0289	FILTRO ACQUA SENZA REGOLATORE FLUSSO	WATER FILTER WITHOUT FLOW REGULATOR	1
29	0802 0032	ELETTOVALVOLA COMPLETA DI BOBINA NC 24V DC	SOLENOID VALVE 24V COIL INCLUDED	1
30	2810 0186	RUOTA	WHEEL	2
31	0005 0475	ASSE FISSAGGIO RUOTE	FIXING WHEEL AXLE	2
32	0017 0049	ASSALE RUOTE	WHEEL SHAFT	1
33	3002 0956	SUP ASSALE	AXLE SUPPORT	2
34	3200 0247	TAPPO COPRIMOZZO GRIGIO	GREY CAP FOR WHEEL	2
35	3215 8766	ADESIVO PANNELLO COMANDI	CONTROL PANEL STICKER	1
36	0017 0043	PIANTONE STERZO RAL.7021	RAL.7021 STEERING COLUMN	1
37	0402 0573	COPERCHIO BOX ELETTRICO	ELECTRIC BOX COVER	1
38	3043 0076	SCHEDA DI CONTROLLO 24V	CONTROL BOARD 24V	1
39	2404 0237	PIASTRA FISSAGGIO SCHEDA ELETTRONICA	FIXING PLATE FOR ELECTRONIC PLATE	1
40	3606 0042	GALLETTO PASSANTE M8 TAPPO NERO	PASSING KNOB M8	2
41	1802 0391	MOLLA A COMPRESSIONE REGISTRO	COMPRESSION SPRING	2
42	2403 0129	PIASTRINA PER FISSAGGIO MANICO	HANDLE FIXING PLATE	2
43	0439 0021	CARICABATTERIA	BATTERY CHARGER	1
44	0535 0095	CABLAGGIO COMPLETO PRINCIPALE BATTERIA	COMPLETE MAIN WIRING	1
45	0535 0109	CABLAGGIO COLLEGAMENTO BATTERIE	BATTERY CONNECTION WIRING	1
46	0535 0110	CABLAGGIO ALIMENTAZIONE BATTERIE	BATTERY POWER SUPPLY WIRING	1
47	0456 0487	CAVO ALIM. CARICABAT. A BORDO SPINA SCHUKO EU	BRUSH ASSEMBLY	1
49	3046 0125	ASSIEME SPAZZOLA	BRUSH MOD.430 DYNAMIC	1

D55112149/01

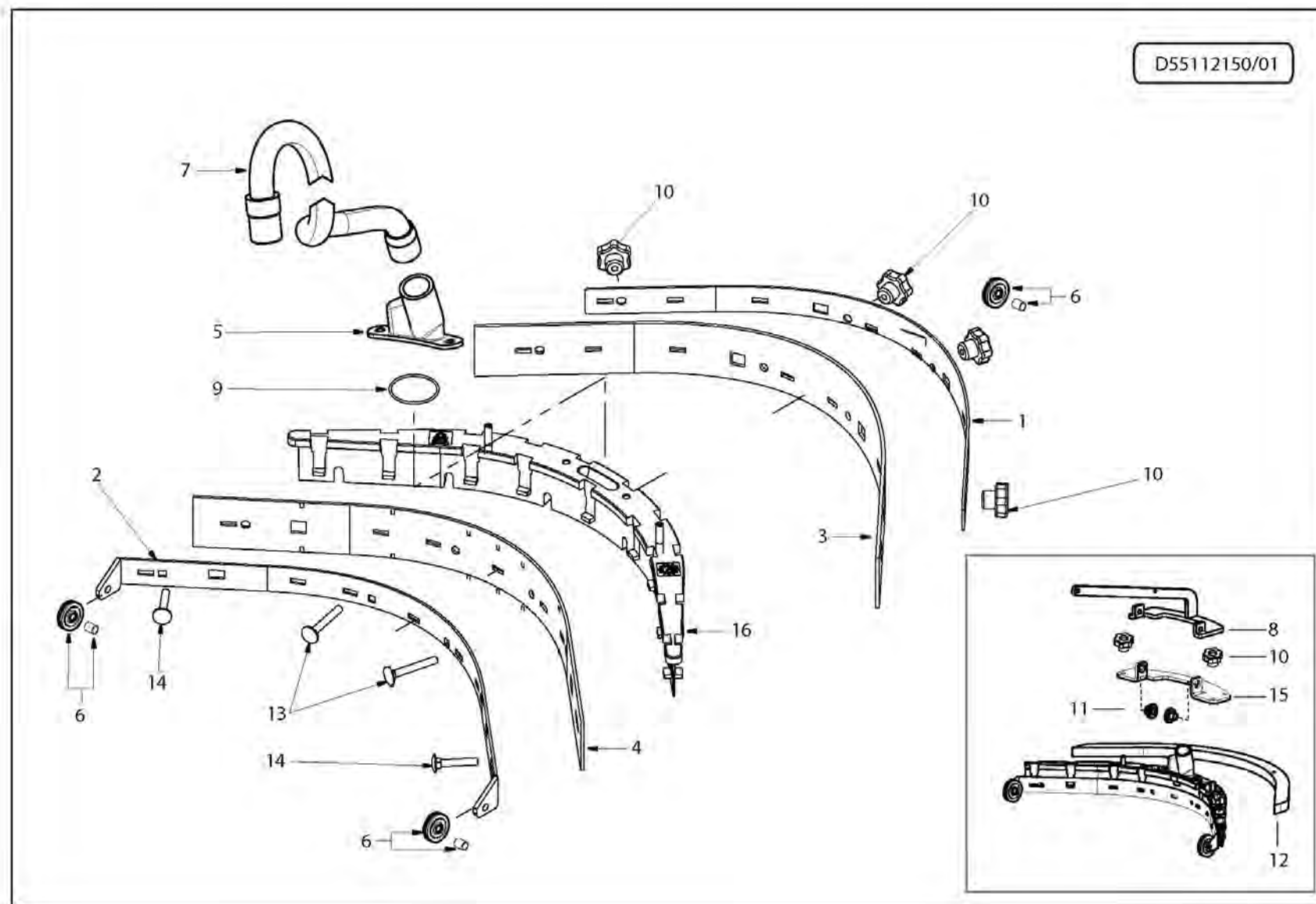


Pos.	componente	Descrizione	Description	Qta
1	2404 0285	PIASTRA FISSAGGIO CESTELLO GALLEGGIANTE	FLOAT GASKET PLATE	1
2	1237 0032	GALLEGGIANTE SOFFIATO D.43x44 PESO 10 Gr.	BLOWED FLOAT D.43x44 WEIGHT 10 Gr.	1
3	1237 0035	CESTELLO GALLEGGIANTE H=101	FLOAT HOUSING H=101	1

D55092190/01

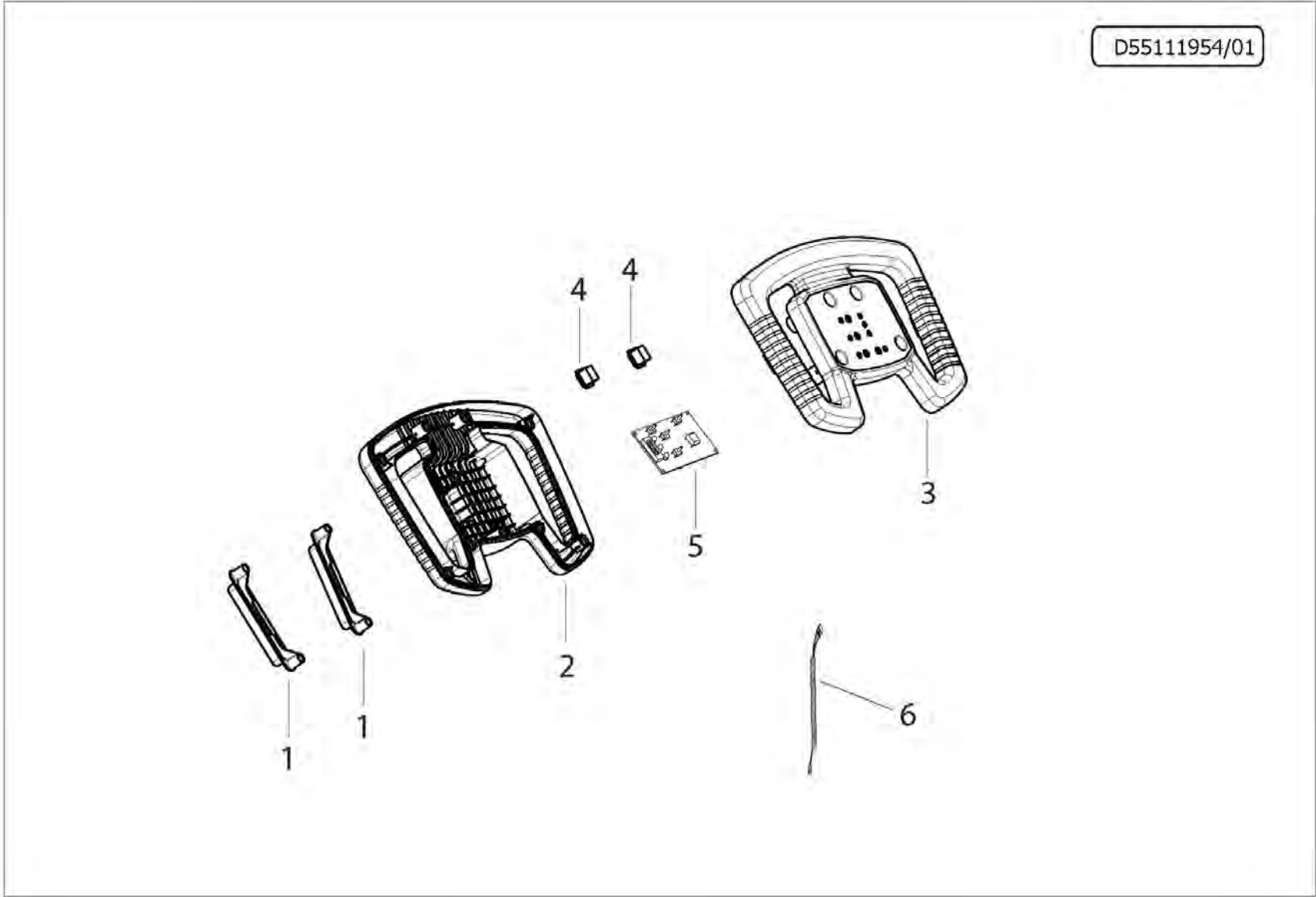


Pos.	componente	Descrizione	Description	Qta
1	2404 0286	PIATTO SPAZZOLA	BRUSH PLATE	1
3	0404 0054	CARTER PARASPRUZZI	SPLASH GUARD COVER	2
4	2820 0016	MOTORIDUTTORE 24V DC 400W 20A 150RPM (HY-230)	MOTOR+GEARBOX 24V DC 400W 20A 150RPM	1
6	2810 0167	RUOTA DI PROTEZIONE D.110 NERA	BUMPER WHEEL D.110 BLACK	1
7	3002 0936	SUPPORTO RUOTA PARACOLPI	SUPPORT FOR BUMPER WHEEL	1
8	0204 0120	BOCCOLA PER SEMISFERA CENTRAGGIO INN.SPAZZOLA	BUSHING	1
9	0204 0121	DISCO CENTRAGGIO PER FLANGIA INN. SPAZZOLA	CONNECTION FLANGE	1
10	1407 0071	INNESTO SPAZZOLA	BRUSH COUPLING	1
11	3046 0099	SEMISFERA CENTRAGGIO INNESTO SPAZZOLA	BRUSH COUPLING CENTERING BUSHING	1
12	0019 0210	ANELLO SPACCATO 49X40X5	OPENED RING 49X40X5	1
13	1210 0814	OR D=5.34 L=120 PER INNESTO	O-RING D=5.34 L=120	1
14	5002 0026	KIT ATTACCO RAPIDO SPAZZOLA LAVASCIUGA	BRUSH COUPLING KIT	1
15	1602 0085	LINGUETTA A 6X6X12 UNI6604 A-6.8	FEATHER KEY 6X6X12 UNI 6604 A	1



Pos.	componente	Descrizione	Description	Qta
1	2404 0253	FERMA LAMA POSTERIORE	REAR BLADE HOLDER PLATE	1
2	2404 0250	FERMALAMA ANTERIORE	FRONT BLADE HOLDER	1
3	1014 0016	FLAP POSTERIORE SQUEEGEE L.590	REAR SQUEEGEE BLADE (NATURAL RUBBER)	1
4	1014 0015	FLAP ANTERIORE SQUEEGEE L.537	FRONT SQUEEGEE BLADE (NATURAL RUBBER)	1
5	0415 0091	COLLETTORE ASPIRAZIONE SQUEEGEE	SQUEEGEE SUCTION MANIFOLD	1
6	2810 0172	KIT 1 RUOTA D.35 SQUEEGEE	SQUEEGEE WHEEL D.35 KIT	1
7	3208 1452	TUBO ASPIRAZIONE SQUEEGEE L=1830mm	SQUEEGEE SUCTION PIPE L=1830mm	1
8	1600 0141	LEVA SOLLEVAMENTO SQUEEGEE	SQUEEGEE LIFTING LEVER	1
9	1210 0808	O RING 2150 1,78X 37,82 NBR 90SH	O-RING 2150 1,78X 37,82 NBR 90SH	1
10	3606 0031	VOLANTINO M6 PASSANTE NERO	KNOB M6 BLACK	6
11	0204 0128	BOCCOLA FULCRO SQUEEGEE	SQUEEGEE FULCRUM BUSHING	2
12	3002 1002	ZAVORRA SQUEEGEE	SQUEEGEE BALLAST	1
13	3605 0190	VITE M6X45 UNI5731 DIN603 - A2	SCREW M6X45 UNI5731 DIN603 - A2	2
14	3605 0192	VITE M6X35 UNI5732 DIN603 - A2	SCREW M6X35 UNI5732 DIN603 - A2	2
15	3002 0944	SUPPORTO SQUEEGEE	SQUEEGEE SUPPORT	1
16	3002 1003	SQUEEGEE	SQUEEGEE	1

D55111954/01



Pos.	componente	Descrizione	Description	Qta
1	1600 0137	LEVA PRESENZA OPERATORE ROSSA	OPERATOR PRESENCE LEVER (RED)	2
2	1411 0072	GUSCIO INFERIORE IMPUGNATURA NERO	LOWER SHELL GRIP	1
3	1411 0071	GUSCIO SUPERIORE IMPUGNATURA NERO	UPPER SHELL GRIP	1
4	2436 0020	PULSANTE QFIT 13X19 UNIPOLARE	SWITCH QFIT 13X19 UNIPOLAR	2
5	3043 0067	SCHEDA COMANDI PANNELLO BATTERIA / ELETTRICA	CONTROL BOARD	1
6	0535 0096	CABLAGGIO COMUNICAZIONE SCHEDA CONTROLLO	CONTROL BOARD WIRING	1